

**ПАКЕТНЫЕ ВЫКЛЮЧАТЕЛИ,
ПЕРЕКЛЮЧАТЕЛИ
СЕРИИ ПВ, ПП**

**Техническое описание
ТУ3424-001-59826184-2005**

1. Назначение.

Пакетные выключатели, переключатели предназначены для работы в электрических цепях напряжением до 380В переменного тока частотой 50, 60Гц и 400Гц и до 220В постоянного тока в качестве:

- вводных выключателей и переключателей в цепях управления электроустановок распределения энергии;
- коммутационных аппаратов с ручным приводом для нечастых включений и отключений;
- для ручного управления асинхронными электродвигателями в электрических цепях переменного тока.

2. Структура условного обозначения.

ПХ Х - ХХХ ХХ ХХ ХХХХ Х

Обозначение серии:

- ПВ - пакетный выключатель;
- ПП - пакетный переключатель;

Число полюсов:

- 1 - однополюсный;
- 2 - двухполюсный;
- 3 - трехполюсный;
- 4 - четырехполюсный.

Условное обозначение величины номинального тока при напряжении 220В:

- 16-16А;
- 40-40А;
- 63-63А;
- 100-100А;
- 160-160А.

Условное обозначение числа направлений при коммутации электрических цепей (для переключателей):

- Н2-на два направления;
- Н3-на три направления;
- Н4-на четыре направления;
- Р-для реверса двигателя.

Обозначение климатического исполнения и категории размещения по ГОСТ 15150

Обозначение степени защиты и материала корпуса:

- без обозначения - IP00;
- карб.30 - IP30 карболитовый корпус;
- пл.56 - IP56 пластмассовый корпус;
- сил.56 - IP56 силициновый корпус.

Обозначение способа крепления:

- Исполнение 1 - крепление передней скобой, установка за панелью толщиной до 4 мм.;
- Исполнение 2 - крепление передней скобой, установка за панелью толщиной до 25 мм.;
- Исполнение 3 - крепление задней скобой, установка внутри шкафа;
- Исполнение 4 - крепление за корпус(для выключателей и переключателей со степенью защиты IP30 и IP56).

Номенклатурный перечень

Пакетные выключатели

Наименование	Материал корпуса защиты	Степень защиты
16А ~220В, 10А~380В		
ПВ 1-16 МЗ		IP00
ПВ 2-16 МЗ		IP00
ПВ 3-16 МЗ		IP00
ПВ 4-16 МЗ		IP00
ПВ 2-16 МЗ - закр. IP30	карболитовый корпус	IP30
ПВ 3-16 МЗ - закр. IP30	карболитовый корпус	IP30
ПВ 1-16 М1- пл 56	корпус пластик	IP56
ПВ 2-16 М1- пл 56	корпус пластик	IP56
ПВ 3-16 М1- пл 56	корпус пластик	IP56
ПВ 4-16 М1- пл 56	корпус пластик	IP56
ПВ 2-16 М1- сил 56	корпус из силумина	IP56
ПВ 3-16 М1- сил 56	корпус из силумина	IP56
40А ~220В, 25А~380В		
ПВ 2-40 МЗ		IP00
ПВ 3-40 МЗ		IP00
ПВ 4-40 МЗ		IP00
ПВ 2-40 М1- пл 56	корпус пластик	IP56
ПВ 3-40 М1- пл 56	корпус пластик	IP56
ПВ 4-40 М1- пл 56	корпус пластик	IP56
ПВ 2-40 М1- сил 56	корпус из силумина	IP56
ПВ 3-40 М1- сил 56	корпус из силумина	IP56
63А~220В, 40А~380В		
ПВ 2-63 МЗ		IP00
ПВ 3-63 МЗ		IP00
ПВ 2-63 М1 – пл 56	корпус пластик	IP56
100А~220В, 60А~380В		
ПВ 2-100 МЗ		IP00
ПВ 3-100 МЗ		IP00
ПВ 4-100 МЗ		IP00
ПВ 2-100 М1- пл 56	корпус пластик	IP56
ПВ 3-100 М1- пл 56	корпус пластик	IP56
160А~220В, 100А~380В		
ПВ 2-160 МЗ		IP00
ПВ 3-160 МЗ		IP00
ПВ 4-160 МЗ		IP00
ПВ 2-160 М1- пл 56	корпус пластик	IP56
ПВ 3-160 М1- пл 56	корпус пластик	IP56

Пакетные переключатели на 2 направления

16А ~220В, 10А~380В		
ПП 1-16/Н2 МЗ		IP00
ПП 2-16/Н2 МЗ		IP00
ПП 3-16/Н2 МЗ		IP00
ПП 4-16/Н2 МЗ		IP00
ПП 2-16/Н2 М2- пл 56	корпус пластик	IP56
ПП 3-16/Н2 М2- пл 56	корпус пластик	IP56
ПП 4-16/Н2 М2- пл 56	корпус пластик	IP56
ПП 2-16/Н2 М1- сил 56	корпус из силумина	IP56
40А ~220В, 25А~380В		
ПП 2-40/Н2 МЗ		IP00
ПП 3-40/Н2 МЗ		IP00
ПП 4-40/Н2 МЗ		IP00
ПП 2-40/Н2 М2- пл 56	корпус пластик	IP56
ПП 3-40/Н2 М2- пл 56	корпус пластик	IP56
ПП 4-40/Н2 М2- пл 56	корпус пластик	IP56
ПП 2-40/Н2 М1- сил 56	корпус из силумина	IP56
63А~220В, 40А~380В		
ПП 2-63/Н2 МЗ		IP00

ПП 3-63/Н2 М3		IP00
ПП 2-63/Н2 М2 – пл 56	корпус пластик	IP56
100А~220В, 60А~380В		
ПП 2-100/Н2 М3		IP00
ПП 3-100/Н2 М3		IP00
ПП 4-100/Н2 М3		IP00
ПП 2-100/Н2 М2- пл 56	корпус пластик	IP56
ПП 3-100/Н2 М2- пл 56	корпус пластик	IP56
160А~220В, 100А~380В		
ПП 2-160/Н2 М3		IP00
ПП 3-160/Н2 М3		IP00
ПП 4-160/Н2 М3		IP00
ПП 2-160/Н2 М2- пл 56	корпус пластик	IP56
ПП 3-160/Н2 М2- пл 56	корпус пластик	IP56
Пакетные переключатели на 3 направления		
16А --220В, 10А~380В		
ПП 1-16/Н3 М3		IP00
ПП 2-16/Н3 М3		IP00
ПП 3-16/Н3 М3		IP00
ПП 4-16/Н3 М3		IP00
ПП 2-16/Н3 М2 - пл.56	корпус пластик	IP56
40А --220В, 25А~380В		
ПП 2-40/Н3 М3		IP00
ПП 3-40/Н3 М3		IP00
ПП 2-40/Н3 М2 - пл.56	корпус пластик	IP56
100А~220В, 60А~380В		
ПП 2-100/Н3 М3		IP00
ПП 3-100/Н3 М3		IP00
ПП 2-100/Н3 М2 - пл.56	корпус пластик	IP56
160А~220В, 100А~380В		
ПП 2-160/Н3 М3		IP00
ПП 2-160/Н3 М3		IP00
Пакетные переключатели на 4 направления		
16А --220В, 10А~380В		
ПП 2-16/Н4 М3		IP00
ПП 3-16/Н4 М3		IP00
ПП 4-16/Н4 М3		IP00
ПП 2-16/Н4 М2 - пл.56	корпус пластик	IP56
40А --220В, 25А~380В		
ПП 2-40/Н4 М3		IP00
ПП 3-40/Н4 М3		IP00
ПП 2-40/Н4 М2 - пл.56	корпус пластик	IP56
100А~220В, 60А~380В		
ПП 2-100/Н4 М3		IP00
ПП 3-100/Н4 М3		IP00
ПП 2-100/Н4 М2 - пл.56	корпус пластик	IP56
160А~220В, 100А~380В		
ПП 2-160/Н4 М3		IP00
ПП 3-160/Н4 М3		IP00
Пакетные переключатели для реверса двигателя		
16А --220В, 10А~380В		
ПП 3-16/Р М3		IP00
ПП 3-16/Р М2- пл. 56	корпус пластик	IP56
40А --220В, 25А~380В		
ПП 3-40/Р М3		IP00
ПП 3-40/Р М2- пл. 56	корпус пластик	IP56
100А~220В, 60А~380В		
ПП 3-100/Р М3		IP00
ПП 3-100/Р М2- пл. 56	корпус пластик	IP56
160А~220В, 100А~380В		
ПП 3-160/Р		IP00

3. Технические характеристики.

3.1. Выключатели изготавливаются на номинальный ток и номинальное напряжение, приведенные в таблице 1:

Таблица 1

Род тока	Номинальное напряжение, В	Величина пакетника				
		I	III	V	VI	VII
		Номинальный ток				
Переменный ток, частота 50Гц	220	16	40	63	100	160
	380	10	25	40	63	100
Постоянный ток	220	16	40	63	-	-

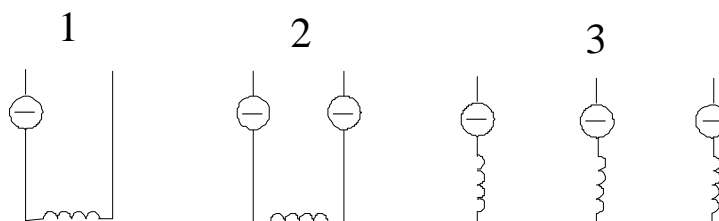


Схема включения: 1 - однополюсная, 2 - двухполюсная, 3 - трехполюсная

Примечание – при включении двух- и трехполюсных выключателей (переключателей) по однополюсной схеме номинальные токи должны быть снижены на 50%.

Номинальный ток ПВ 1-16 - 6А при напряжении 220В переменного тока (50Гц) и постоянного тока.

3.2. Габаритные, установочные размеры и масса выключателей (переключателей) со степенью защиты IP00 приведены в приложении 1.

3.3. Выключатели (переключатели) обеспечивают работу в следующих режимах: продолжительном, прерывисто-продолжительном и повторно-кратковременном. Частота переключений не более 120 раз в час.

3.4. Механическая износостойчивость пакетных выключателей (переключателей) определяется числом переключений. Под переключением понимается изменение положения рукоятки и всей подвижной системы на 90°.

Пакетные выключатели (переключатели) должны выдерживать при номинальном токе и номинальном напряжении количество переключений, приведенное в таблице 2.

Таблица 2

Номинальный ток, А	Количество переключений			
	В цепях тока при коэффициенте мощности		В цепях постоянного тока с отношением L/r	
	0.8	0.3	0.0025	0.01
16 - 160	20000	10000	20000	10000

Где: L – индуктивность цепи, Гн.

r – омическое сопротивление, Ом.

Сечения кабеля, диаметр проходных отверстий гнезда и гайки, в зависимости от номинального тока пакетных выключателей и переключателей, нужно выбрать по таблице 3.

Конструкция пакетных выключателей и переключателей обеспечивает возможность:

- коммутирования значительных токов в аппаратах сравнительно небольших габаритов, что достигается гашением дуги в закрытой камере, применением фибровых искрогасительных шайб, использованием двойного разрыва дуги в каждом полюсе (фазе) значительной скорости размыкания контактов;
- создания из стандартных элементов переключателей самых разнообразных схем (с числом коммутационных положений не более четырех);
- встраивания аппаратов в защитные оболочки (водозащитные, пыленепроницаемые, герметические);
- работы в любом положении и малую чувствительность к ударам и вибрации;
- рабочее положение выключателей в пространстве – любое.

Таблица 3

Номинальный ток А	Сечение кабеля, мм ²	Допустимый ток кабеля А	Наружный диаметр кабеля, мм	Нажимная шайба мм	Резьба гнезда и гайки	Диаметр проходного отверстия	
						Гнезда	Гайки
16	2x1,5	20	13,0	16x24	M27x1,5	16	20
	3x1,5	18	13,6				
40	2x2,5	27	14,6	18x30	M33x1,5	22	25
	3x4	32	17,6				
63	1x10	75	13,2	16x24	M27x1,5	16	20
	2x10	60	21,6	28x44	M48x2	32	36
	3x16	70	24,9				
100, 160	1x16	100	14,2	18x30	M33x1,5	22	25
	2x25	100	27	36x55	M60x3	40	45
	3x25	118	31,2				

3.5. Выключатели рассчитаны для работы при температуре окружающей среды от -40°C до $+45^{\circ}\text{C}$ и относительной влажности воздуха не более $95\pm 3\%$ при температуре $+25\pm 3^{\circ}\text{C}$ и не более $80\pm 3\%$ при температуре $+40\pm 3^{\circ}\text{C}$.

3.6. Выпускаются в климатическом исполнении – М.

3.7. Сопротивление изоляции выключателей (переключателей) между токоведущими частями и между токоведущими частями и местами крепления в холодном состоянии должно быть не менее 50 Мом.

**ГАБАРИТНЫЕ, УСТАНОВОЧНЫЕ РАЗМЕРЫ И МАССА
ПАКЕТНЫХ ВЫКЛЮЧАТЕЛЕЙ И ПЕРЕКЛЮЧАТЕЛЕЙ СО СТЕПЕНЬЮ ЗАЩИТЫ IP00
НА НОМИНАЛЬНЫЕ ТОКИ 16А, 40А.**

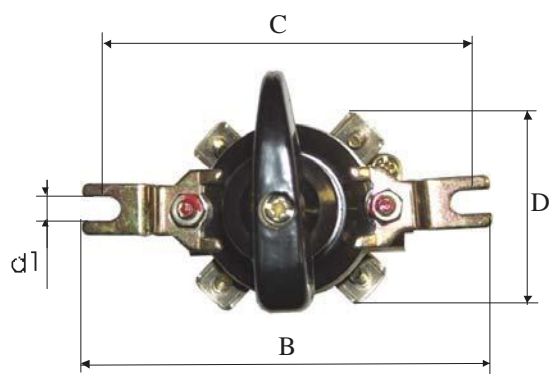
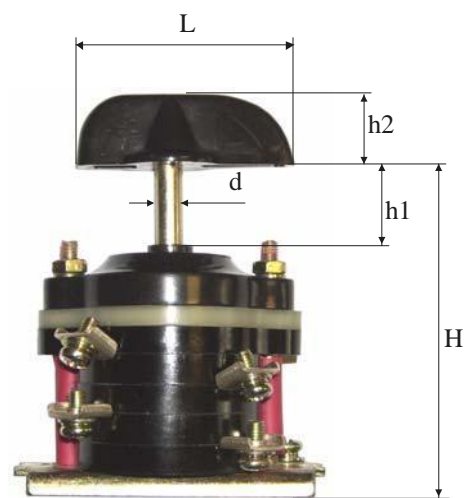
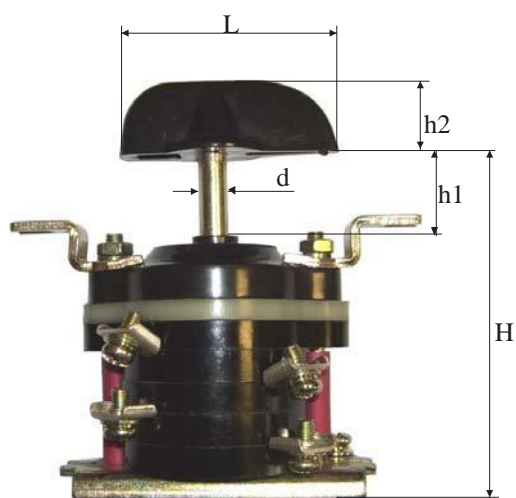


Рисунок 1

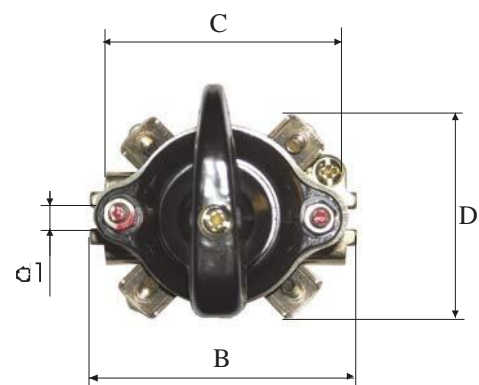


Рисунок 2

**ГАБАРИТНЫЕ, УСТАНОВОЧНЫЕ РАЗМЕРЫ И МАССА
ПАКЕТНЫХ ВЫКЛЮЧАТЕЛЕЙ И ПЕРЕКЛЮЧАТЕЛЕЙ СО СТЕПЕНЬЮ ЗАЩИТЫ IP00
НА НОМИНАЛЬНЫЕ ТОКИ 63А, 100А, 160А.**

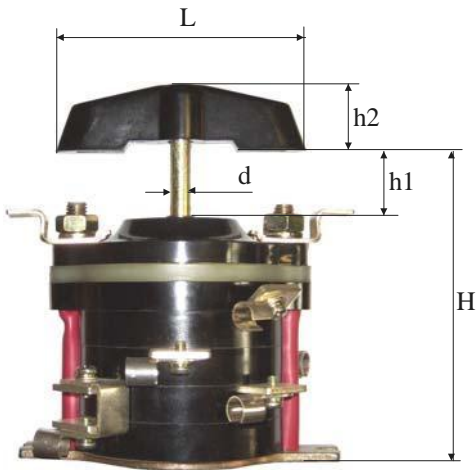


Рисунок 3

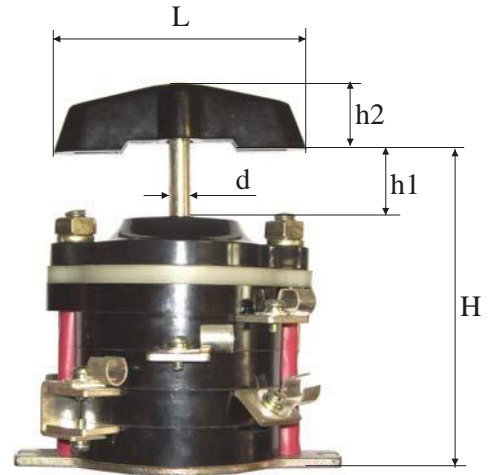


Рисунок 4

