

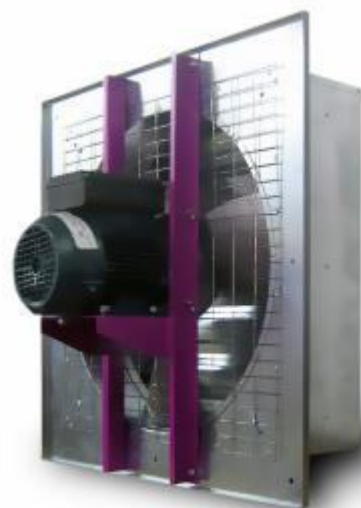
Вентиляторы стеновые

Предназначены для вентиляции животноводческих, птицеводческих и иных производственных помещений.

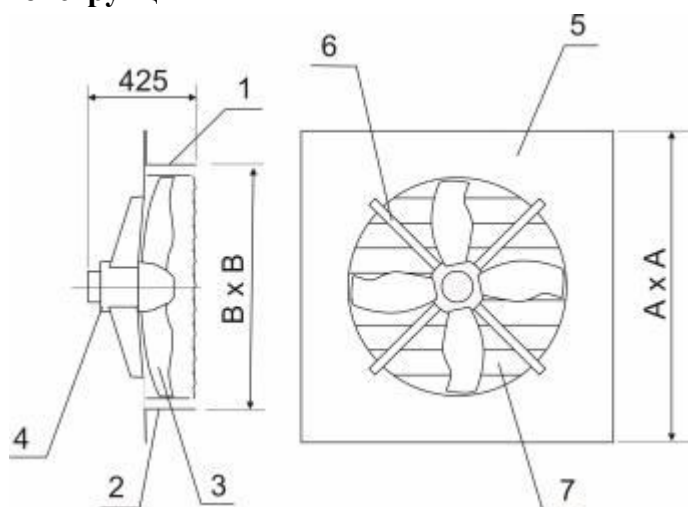
Типоразмеры D560, D710, D800:



Варианты исполнения:



Конструкция



Вентилятор осевой состоит из корпуса (1), диффузора (2), рабочего колеса (3), которое состоит из кока с центральным отверстием для вала, лопастей и крепится на вал двигателя (4). Двигатель крепится к плите (5) четырьмя кронштейнами (6). Плита выполнена таким образом, что вентилятор можно крепить непосредственно на стену или в проеме помещения не используя дополнительные крепления. Для предотвращения попадания

наружного воздуха и образования сквозняков в помещении (в нерабочем состоянии) вентилятор имеет жалюзи (7), которые крепятся в коробе.

Конструктивная особенность этого вентилятора состоит в том, что все жалюзи соединены одной осью. Это исключает эффект "хлопанья" во время работы вентилятора. В рабочем состоянии лопатки жалюзи под действием перемещаемого потока воздуха открываются.

При работе вентилятора воздух из помещения забирается и выбрасывается наружу.

Регулирование подачи воздуха осуществляется изменением частоты вращения двигателя.

В качестве привода используются асинхронные трехфазные двигатели типа АИРП.

Степень защиты двигателя IP55. Электроснабжение 3/380/50 (Ф/В/Гц).

Корпус вентилятора, диффузор, плита, кронштейны выполнены из оцинкованной стали, рабочее колесо из алюминиевых сплавов.

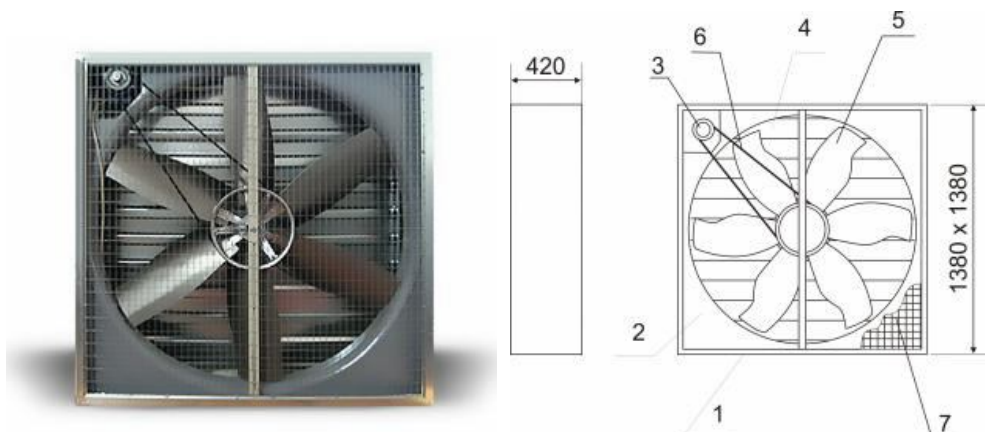
Таблица технических параметров

<u>Типоразмер</u> вентилятора, мм	<u>Мощность</u> кВт	<u>Число</u> <u>оборотов</u> об/мин	<u>Производительность</u> м ³ /час	<u>Масса</u> кг	<u>К-во</u> <u>лопастей</u>	<u>Диаметр</u> <u>раб.</u> <u>колеса</u> мм	<u>Уровень</u> <u>шума</u> дБ	<u>Степень</u> <u>защиты</u> IP
D560	0,25	1000	4000-6000	25	3-4	560	74	54;55
D560-01	0,75/220 В	1400	9000-11000	28	3-4	560	79	54
D710	0,37	1000	10000-11500	30	3-4	710	76	54;55
D800	0,55	1000	16000-18000	35	3-4	800	79	54;55

Таблица габаритных размеров

<u>Тип вентилятора</u>	<u>АхА (мм)</u>	<u>ВхВ (мм)</u>
D560	740x740	610x610
D710	890x890	760x760
D800	970x970	840x840

Типоразмер D1250



Конструкция

Вентилятор состоит из корпуса (1), диффузора (2), электродвигателя (3), клапана аэродинамического (жалюзи) (4), колеса рабочего (5), клиноременной передачи (6), сетки ограждающей (7). Корпус представляет собой коробчатую конструкцию, изготовленную из гнутого профиля оцинкованной стали. Колесо рабочее состоит из ступицы с прикрепленными к ней 6-ю алюминиевыми лопастями и шкивом.

Посредством шарикоподшипников оно устанавливается на оси. Двигатель крепится на подвижной плите в верхней части корпуса, на которой установлена регулировка натяжения ремня, и через клиноременную передачу передает вращение на рабочее колесо. Для предотвращения попадания наружного воздуха и образования сквозняков в помещении (в нерабочем состоянии) вентилятор имеет жалюзи, которые крепятся в корпусе. В рабочем состоянии лопатки жалюзи под действием перемещаемого потока воздуха и грузов -противовесов открываются. При работе вентилятора воздух из помещения забирается и выбрасывается наружу. В целях безопасности рабочее колесо защищено ограждающей сеткой.

Технические характеристики:

<u>Наименование параметра</u>	<u>Значение</u>
Подача воздуха на максимальном режиме, м ³ /час.....	40000+ 500
Масса, кг, не более.....	120
Электродвигатель.....	АИР 80А4
Частота вращения эл.двигателя, мин.....	1400
Параметры электрического питания:	
Напряжение, В.....	380+ 7,5%
Частота, Гц.....	50
Номинальный диаметр рабочего колеса, мм.....	1250
Частота вращения рабочего колеса при максимальной подаче воздуха, мин.....	400+5%
Установленная мощность, кВт.....	1,1-1,5
Габаритные размеры, мм.....	1380x1380x420