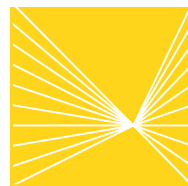




Линейные защитные автоматы и устройства защитного отключения

- 2.04 Линейные защитные автоматы
- 2.16 Устройства защитного отключения
- 2.22 Линейные защитные автоматы с устройствами защитного отключения
- 2.26 Разрядники защиты от перенапряжения
- 2.28 Фазные шины и соединительные принадлежности



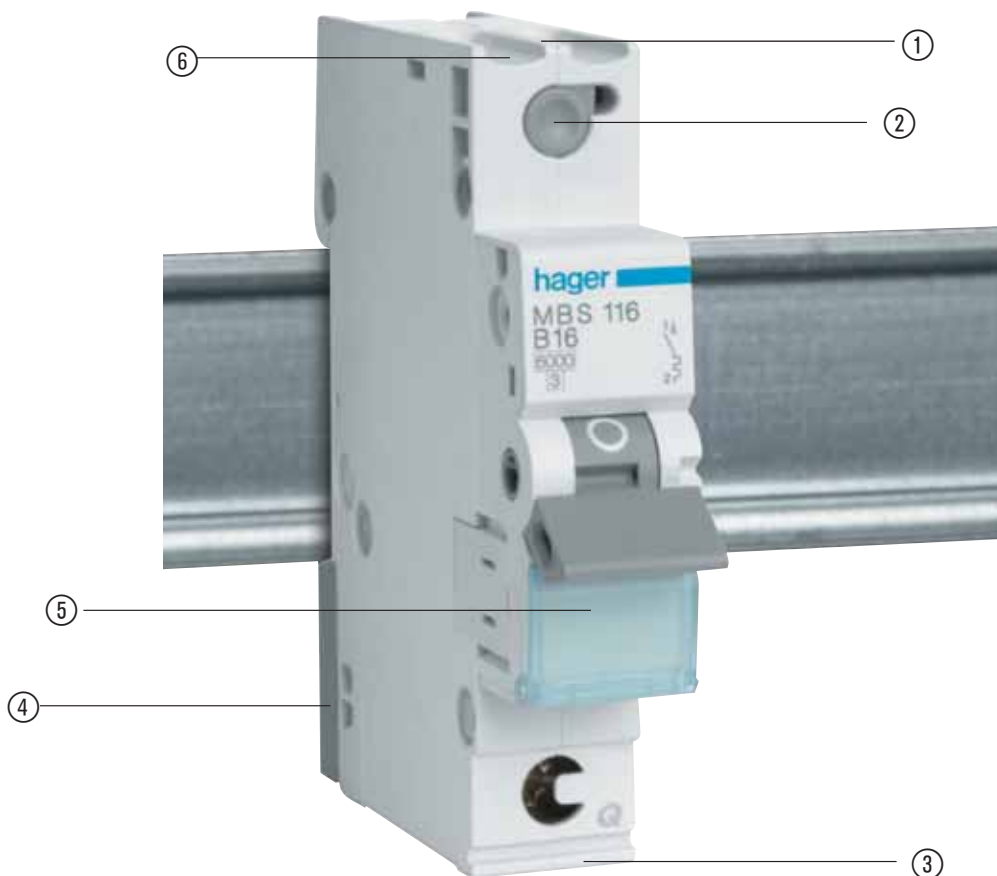
Система модульных устройств

Линейные защитные автоматы – для защиты кабелей и проводов

Для надежной защиты кабелей и проводов от перегрузки и короткого замыкания имеются линейные защитные автоматы "Hager" с числом полюсов от одного до четырех. Линейные защитные автоматы имеют характеристики расцепления B, C, D и различные уровни мощности для соответствия любому применению.

Благодаря применению новой технологии присоединения QuickConnect подключение линейных защитных автоматов можно выполнять просто и с экономией времени.

Дополнительные устройства, такие как расцепитель с шунтовой катушкой и расцепитель минимального напряжения, устанавливаются на линейный защитный автомат без применения инструментов.



Преимущества для вас:

- Высокая безопасность – однозначная индикация положения коммутации при помощи надписи ON/OFF (ВКЛ/ВЫКЛ) на рычажке включения.
- Хорошая защита от прикосновения – все токоведущие части закрыты для предотвращения контакта с пальцами.
- Одновременное присоединение фазной шины и проводника при помощи клемм Vi-Connect.
- Установка дополнительных приспособлений, таких как блок-контакт и

- расцепитель минимального напряжения, без применения инструментов.
- Аккуратные и легко выполняемые надписи – линейные защитные автоматы на 6 кА имеют поля для надписей и прозрачные крышки.
- Простая и экономящая время установка линейных защитных автоматов на 6 кА благодаря применению новой технологии присоединения QuickConnect.
- Возможен одиночный демонтаж с системы фазных шин благодаря новой защелке для монтажной планки.

Технические характеристики

- | | |
|------------------------------------|--|
| Монтаж: | на планке DIN в электрических распределительных щитках |
| Исполнение: | модульные устройства |
| Коммутационная способность: | 4,5 / 6 / 10 кА |
| Характеристика расцепления: | B / C / D |
| Число полюсов: | 1, 1+N, 2, 3, 3+N, 4 |
| Номинальный ток: | от 0,5 до 125 А |
| Рабочее напряжение: | 230 / 400 В переменного тока |
| Принадлежность: | блок-контакт может устанавливаться дополнительно |



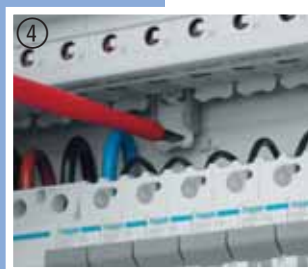
Советы для профессионалов

Система модульных устройств

Монтаж проводки производится быстрее и надежнее по сравнению с винтовыми соединениями благодаря использованию технологии присоединения QuickConnect

Больше пространства при монтаже проводки: соединение с шиной производится благодаря вставным фазным шинам только при завершении операции (соединительная шина для быстрого подключения нескольких автоматов защиты одновременно)

Не создающая проблем технология вставных соединений применяется также для проводников без защитных наконечников на жилах (металлических гильз, охватывающих и удерживающих вместе концы многопроволочных проводников)



Простой демонтаж одного линейного защитного автомата из группы



Долговечная и четкая маркировка благодаря наличию отдельных полей для выполнения надписей (места на передней поверхности аппарата рядной установки для обозначения защищаемой электрической цепи) с прозрачной защитной крышкой

Советы для профессионалов



Быстрое добавление блок-контактов (дополнительного выключателя для вспомогательных функций) без использования инструментов



Повышенная безопасность благодаря конструкции с защитой от прикосновения (токоведущие части защищены от непреднамеренного прикосновения)

Линейные защитные автоматы QuickConnect. Отключающая способность 6 кА, характеристики расцепления В и С



- Стандарт: EN 60898/IEC 60898 (клеммы QC: приложение J).
 - Класс селективности 3.
 - Расчетное напряжение 230/400 В~.
 - С удобными для монтажа клеммами QuickConnect на отходящей линии до 16А + на входящей линии до 63А.
 - Возможна установка принадлежностей.
 - Возможен одиночный демонтаж с системы фазных шин.
 - Защита от прикосновения.
 - Фазные шины, присоединительные элементы, концевые крышки.
- Техническая информация с страницы T2.01







MBS116



MBS316

| Наименование | I_n [A] | Количество модулей по 17,5 мм | Кол. в упаковке | № для заказа |
|---|-----------|-------------------------------|-----------------|--------------|
| Характеристика В | | | | |
| 1-полюсный | | | | |
|  | 6 | 1 | 12 | MBS106 |
|  | 10 | 1 | 12 | MBS110 |
| | 13 | 1 | 12 | MBS113 |
| | 16 | 1 | 12 | MBS116 |
| | 20 | 1 | 12 | MBS120 |
| | 25 | 1 | 12 | MBS125 |
| | 32 | 1 | 12 | MBS132 |
| | 40 | 1 | 12 | MBS140 |
| | 50 | 1 | 12 | MBS150 |
| | 63 | 1 | 12 | MBS163 |

| | | | | |
|---|----|---|---|--------|
| 3-полюсный | | | | |
|  | 6 | 3 | 4 | MBS306 |
|  | 10 | 3 | 4 | MBS310 |
| | 13 | 3 | 4 | MBS313 |
| | 16 | 3 | 4 | MBS316 |
| | 20 | 3 | 4 | MBS320 |
| | 25 | 3 | 4 | MBS325 |
| | 32 | 3 | 4 | MBS332 |
| | 40 | 3 | 4 | MBS340 |
| | 50 | 3 | 4 | MBS350 |
| | 63 | 3 | 4 | MBS363 |


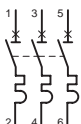
| Наименование | I_n [A] | Количество модулей по 17,5 мм | Кол. в упаковке | № для заказа |
|---|-----------|-------------------------------|-----------------|--------------|
| Характеристика С | | | | |
| 1-полюсный | | | | |
|  | 6 | 1 | 12 | MCS106 |
|  | 10 | 1 | 12 | MCS110 |
| | 13 | 1 | 12 | MCS113 |
| | 16 | 1 | 12 | MCS116 |
| | 20 | 1 | 12 | MCS120 |
| | 25 | 1 | 12 | MCS125 |
| | 32 | 1 | 12 | MCS132 |
| | 40 | 1 | 12 | MCS140 |
| | 50 | 1 | 12 | MCS150 |
| | 63 | 1 | 12 | MCS163 |



MCS116



MCS316

| | | | | |
|---|----|---|---|--------|
| 3-полюсный | | | | |
|  | 6 | 3 | 4 | MCS306 |
|  | 10 | 3 | 4 | MCS310 |
| | 13 | 3 | 4 | MCS313 |
| | 16 | 3 | 4 | MCS316 |
| | 20 | 3 | 4 | MCS320 |
| | 25 | 3 | 4 | MCS325 |
| | 32 | 3 | 4 | MCS332 |
| | 40 | 3 | 4 | MCS340 |
| | 50 | 3 | 4 | MCS350 |
| | 63 | 3 | 4 | MCS363 |

Линейные защитные автоматы. Отключающая способность 6 кА, характеристики расцепления В и С

6000
3

- Стандарт: EN 60898/IEC 60898
- Класс селективности 3.
- Расчетное напряжение 230/400 В~.
- Сечение присоединяемого проводника 25 мм²
- Возможна установка принадлежностей.
- Возможен одиночный демонтаж с системы фазных шин.
- Защита от прикосновения.
- Фазные шины, присоединительные элементы, концевые крышки.



MB116A

1-полюсный

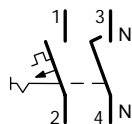


| I_N [A] | Кол-во модулей по 17,5 мм | Номер для заказа | |
|-----------|---------------------------|------------------|------------------|
| | | Характеристика В | Характеристика С |
| 0,5 | 1 | - | MC100A |
| 1 | 1 | - | MC101A |
| 2 | 1 | - | MC102A |
| 3 | 1 | - | MC103A |
| 4 | 1 | - | MC104A |
| 6 | 1 | MB106A | MC106A |
| 10 | 1 | MB110A | MC110A |
| 13 | 1 | MB113A | MC113A |
| 16 | 1 | MB116A | MC116A |
| 20 | 1 | MB120A | MC120A |
| 25 | 1 | MB125A | MC125A |
| 32 | 1 | MB132A | MC132A |
| 40 | 1 | MB140A | MC140A |
| 50 | 1 | MB150A | MC150A |
| 63 | 1 | MB163A | MC163A |



MB516A

1 + N

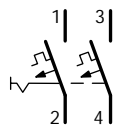


| | | | |
|----|---|---------------|---------------|
| 6 | 2 | MB506A | MC506A |
| 10 | 2 | MB510A | MC510A |
| 13 | 2 | MB513A | MC513A |
| 16 | 2 | MB516A | MC516A |
| 20 | 2 | MB520A | MC520A |
| 25 | 2 | MB525A | MC525A |
| 32 | 2 | MB532A | MC532A |
| 40 | 2 | MB540A | MC540A |
| 50 | 2 | MB550A | MC550A |
| 63 | 2 | MB563A | MC563A |



MB216A

2-полюсный

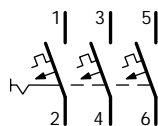


| | | | |
|-----|---|---------------|---------------|
| 0,5 | 2 | - | MC200A |
| 1 | 2 | - | MC201A |
| 2 | 2 | - | MC202A |
| 3 | 2 | - | MC203A |
| 4 | 2 | - | MC204A |
| 6 | 2 | MB206A | MC206A |
| 10 | 2 | MB210A | MC210A |
| 13 | 2 | MB213A | MC213A |
| 16 | 2 | MB216A | MC216A |
| 20 | 2 | MB220A | MC220A |
| 25 | 2 | MB225A | MC225A |
| 32 | 2 | MB232A | MC232A |
| 40 | 2 | MB240A | MC240A |
| 50 | 2 | MB250A | MC250A |
| 63 | 2 | MB263A | MC263A |



MB325A

3-полюсный

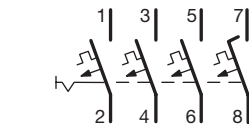


| | | | |
|-----|---|---------------|---------------|
| 0,5 | 3 | - | MC300A |
| 1 | 3 | - | MC301A |
| 2 | 3 | - | MC302A |
| 3 | 3 | - | MC303A |
| 4 | 3 | - | MC304A |
| 6 | 3 | MB306A | MC306A |
| 10 | 3 | MB310A | MC310A |
| 13 | 3 | MB313A | MC313A |
| 16 | 3 | MB316A | MC316A |
| 20 | 3 | MB320A | MC320A |
| 25 | 3 | MB325A | MC325A |
| 32 | 3 | MB332A | MC332A |
| 40 | 3 | MB340A | MC340A |
| 50 | 3 | MB350A | MC350A |
| 63 | 3 | MB363A | MC363A |



MB432A

3 + N



| | | | |
|----|---|---------------|---------------|
| 6 | 4 | MB406A | MC406A |
| 10 | 4 | MB410A | MC410A |
| 13 | 4 | MB413A | MC413A |
| 16 | 4 | MB416A | MC416A |
| 20 | 4 | MB420A | MC420A |
| 25 | 4 | MB425A | MC425A |
| 32 | 4 | MB432A | MC432A |
| 40 | 4 | MB440A | MC440A |
| 50 | 4 | MB450A | MC450A |
| 63 | 4 | MB463A | MC463A |


Линейные защитные автоматы. Отключающая способность 4,5 кА, характеристика расцепления В+С

- номинальное напряжение : 230/400 В 50/60 Гц
- отключающая способность: МУ – 4,5 кА
- характеристика В, С
- класс селективности 3
- износостойкость $\leq 32A$ 20000 циклов коммутаций, $\geq 32A$ 10000 циклов коммутаций
- степень защиты IP 30
- рабочая температура: -25°C до +60°C
- 1 модуль 17,5 мм

Техническая информация с страницы T2.01




MX116

| Количество полюсов | Номинальный ток А | Количество модулей по 17,5 мм | Характеристика | |
|---|-------------------|-------------------------------|----------------|-------|
| | | | В | С |
|  1-полюсный | 6 | 1 | MX106 | МУ106 |
| | 10 | 1 | MX110 | МУ110 |
| | 13 | 1 | MX113 | МУ113 |
| | 16 | 1 | MX116 | МУ116 |
| | 20 | 1 | MX120 | МУ120 |
| | 25 | 1 | MX125 | МУ125 |
| | 32 | 1 | MX132 | МУ132 |
| | 40 | 1 | MX140 | МУ140 |




МУ216

| | | | | |
|--|----|---|-------|-------|
|  2-полюсный | 6 | 2 | MX206 | МУ206 |
| | 10 | 2 | MX210 | МУ210 |
| | 13 | 2 | MX213 | МУ213 |
| | 16 | 2 | MX216 | МУ216 |
| | 20 | 2 | MX220 | МУ220 |
| | 25 | 2 | MX225 | МУ225 |
| | 32 | 2 | MX232 | МУ232 |
| | 40 | 2 | MX240 | МУ240 |




МУ332

| | | | | |
|---|----|---|-------|-------|
|  3-полюсный | 6 | 3 | MX306 | МУ306 |
| | 10 | 3 | MX310 | МУ310 |
| | 13 | 3 | MX313 | МУ313 |
| | 16 | 3 | MX316 | МУ316 |
| | 20 | 3 | MX320 | МУ320 |
| | 25 | 3 | MX325 | МУ325 |
| | 32 | 3 | MX332 | МУ332 |
| | 40 | 3 | MX340 | МУ340 |

Линейные защитные автоматы. Отключающая способность 10 кА, характеристика расцепления В


- Стандарт: IEC 898/ EN60898.
- Класс селективности 3.
- Расчетное напряжение 230/400 В~.
- Возможен одиночный демонтаж с системы фазных шин.
- С удобными для монтажа клеммами Vi-Connect.
- Приспособлены для последующей установки дополнительных устройств.
- Защита от прикосновения.
- Индикация положения контактов при помощи индикаторного окна (красное, зеленое).

Техническая информация с страницы T2.03

| Наименование | I_n [A] | Количество модулей по 17,5 мм | Кол. в упаковке | № для заказа |
|--|-----------|-------------------------------|-----------------|--------------|
| 1-полюсный  | 6 | 1 | 12 | NBN106 |
| | 10 | 1 | 12 | NBN110 |
| | 13 | 1 | 12 | NBN113 |
| | 16 | 1 | 12 | NBN116 |
| | 20 | 1 | 12 | NBN120 |
| | 25 | 1 | 12 | NBN125 |
| | 32 | 1 | 12 | NBN132 |
| | 40 | 1 | 12 | NBN140 |
| | 50 | 1 | 12 | NBN150 |
| | 63 | 1 | 12 | NBN163 |




NBN106

| | | | | |
|--|----|---|---|--------|
| 2-полюсный  | 6 | 2 | 6 | NBN206 |
| | 10 | 2 | 6 | NBN210 |
| | 13 | 2 | 6 | NBN213 |
| | 16 | 2 | 6 | NBN216 |
| | 20 | 2 | 6 | NBN220 |
| | 25 | 2 | 6 | NBN225 |
| | 32 | 2 | 6 | NBN232 |
| | 40 | 2 | 6 | NBN240 |
| | 50 | 2 | 6 | NBN250 |
| | 63 | 2 | 6 | NBN263 |



NBN216

| | | | | |
|--|----|---|---|-------|
| 3-полюсный  | 6 | 3 | 4 | NB306 |
| | 10 | 3 | 4 | NB310 |
| | 13 | 3 | 4 | NB313 |
| | 16 | 3 | 4 | NB316 |
| | 20 | 3 | 4 | NB320 |
| | 25 | 3 | 4 | NB325 |
| | 32 | 3 | 4 | NB332 |
| | 40 | 3 | 4 | NB340 |
| | 50 | 3 | 4 | NB350 |
| | 63 | 3 | 4 | NB363 |



NBN325


Линейные защитные автоматы. Отключающая способность 10 кА, характеристика расцепления С

- Стандарт: IEC 898/ EN60898.
- Класс селективности 3.
- Расчетное напряжение 230/400 В~.
- Возможен одиночный демонтаж с системы фазных шин.
- С удобными для монтажа клеммами Bi-Connect.
- Приспособлены для последующей установки дополнительных устройств.
- Защита от прикосновения.
- Индикация положения контактов при помощи индикаторного окна (красное, зеленое).

Техническая информация с страницы T2.03




NCN116

| Наименование | I_n [A] | Количество модулей по 17,5 мм | Кол. в упаковке | № для заказа |
|--|-----------|-------------------------------|-----------------|--------------|
| 1-полюсный  | 0,5 | 1 | 12 | NCN100 |
| | 1 | 1 | 12 | NCN101 |
| | 2 | 1 | 12 | NCN102 |
| | 3 | 1 | 12 | NCN103 |
| | 4 | 1 | 12 | NCN104 |
| | 6 | 1 | 12 | NCN106 |
| | 10 | 1 | 12 | NCN110 |
| | 13 | 1 | 12 | NCN113 |
| | 16 | 1 | 12 | NCN116 |
| | 20 | 1 | 12 | NCN120 |
| | 25 | 1 | 12 | NCN125 |
| | 32 | 1 | 12 | NCN132 |
| | 40 | 1 | 12 | NCN140 |
| 50 | 1 | 12 | NCN150 | |
| 63 | 1 | 12 | NCN163 | |




NCN216

| | | | | |
|--|-----|---|--------|--------|
| 2-полюсный  | 0,5 | 2 | 6 | NCN200 |
| | 1 | 2 | 6 | NCN201 |
| | 2 | 2 | 6 | NCN202 |
| | 3 | 2 | 6 | NCN203 |
| | 4 | 2 | 6 | NCN204 |
| | 6 | 2 | 6 | NCN206 |
| | 10 | 2 | 6 | NCN210 |
| | 13 | 2 | 6 | NCN213 |
| | 16 | 2 | 6 | NCN216 |
| | 20 | 2 | 6 | NCN220 |
| | 25 | 2 | 6 | NCN225 |
| | 32 | 2 | 6 | NCN232 |
| | 40 | 2 | 6 | NCN240 |
| 50 | 2 | 6 | NCN250 | |
| 63 | 2 | 6 | NCN263 | |



NCN316

| | | | | |
|--|-----|---|--------|--------|
| 3-полюсный  | 0,5 | 3 | 4 | NCN300 |
| | 1 | 3 | 4 | NCN301 |
| | 2 | 3 | 4 | NCN302 |
| | 3 | 3 | 4 | NCN303 |
| | 4 | 3 | 4 | NCN304 |
| | 6 | 3 | 4 | NCN306 |
| | 10 | 3 | 4 | NCN310 |
| | 13 | 3 | 4 | NCN313 |
| | 16 | 3 | 4 | NCN316 |
| | 20 | 3 | 4 | NCN320 |
| | 25 | 3 | 4 | NCN325 |
| | 32 | 3 | 4 | NCN332 |
| | 40 | 3 | 4 | NCN340 |
| 50 | 3 | 4 | NCN350 | |
| 63 | 3 | 4 | NCN363 | |

Линейные защитные автоматы. Отключающая способность 10 кА, характеристика расцепления D

- Стандарт: IEC 898/ EN60898.
- Класс селективности 3.
- Расчетное напряжение 230/400 В~.
- Возможен одиночный демонтаж с системы фазных шин.
- С удобными для монтажа клеммами Bi-Connect.
- Приспособлены для последующей установки дополнительных устройств.
- Защита от прикосновения.
- Индикация положения контактов при помощи индикаторного окна (красное, зеленое).

Техническая информация с страницы T2.03



NDN116

| Наименование | I_n [A] | Количество модулей | Кол. в упаковке | № для заказа |
|-------------------|-----------|--------------------|-----------------|--------------|
| 1-полюсный | | | | |
| | 0,5 | 1 | 12 | NDN100 |
| | 1 | 1 | 12 | NDN101 |
| | 2 | 1 | 12 | NDN102 |
| | 3 | 1 | 12 | NDN103 |
| | 4 | 1 | 12 | NDN104 |
| | 6 | 1 | 12 | NDN106 |
| | 10 | 1 | 12 | NDN110 |
| | 13 | 1 | 12 | NDN113 |
| | 16 | 1 | 12 | NDN116 |
| | 20 | 1 | 12 | NDN120 |
| | 25 | 1 | 12 | NDN125 |
| | 32 | 1 | 12 | NDN132 |
| | 40 | 1 | 12 | NDN140 |
| 50 | 1 | 12 | NDN150 | |
| 63 | 1 | 12 | NDN163 | |






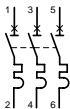



NDN325

| | | | | |
|-------------------|-----|---|---|--------|
| 3-полюсный | | | | |
| | 0,5 | 3 | 4 | NDN300 |
| | 1 | 3 | 4 | NDN301 |
| | 2 | 3 | 4 | NDN302 |
| | 3 | 3 | 4 | NDN303 |
| | 4 | 3 | 4 | NDN304 |
| | 6 | 3 | 4 | NDN306 |
| | 10 | 3 | 4 | NDN310 |
| | 13 | 3 | 4 | NDN313 |
| | 16 | 3 | 4 | NDN316 |
| | 20 | 3 | 4 | NDN320 |
| | 25 | 3 | 4 | NDN325 |
| | 32 | 3 | 4 | NDN332 |
| | 40 | 3 | 4 | NDN340 |
| | 50 | 3 | 4 | NDN350 |
| | 63 | 3 | 4 | NDN363 |

Автоматические выключатели от 80А до 125А

- номинальное напряжение 230/400 В 50/60 Гц
- отключающая способность 10кА
- характеристика С
- класс селективности 3
- износостойкость 10000 циклов коммутаций
- степень защиты IP 30
- рабочая температура -25°C до +60°C

| | <i>Количество полюсов</i> | <i>Номин. ток А</i> | <i>Количество модулей по 17,5 мм</i> | <i>№ для заказа</i> |
|---|---|---------------------|--------------------------------------|---------------------|
|  <p>HMC199</p> |  | 80 А | 1,5 | HLF180S |
| | | 100 А | 1,5 | HLF190S |
| | | 125 А | 1,5 | HLF199S |
|  <p>HMC299</p> |  | 80 А | 3 | HLF280S |
| | | 100 А | 3 | HLF290S |
| | | 125 А | 3 | HLF299S |
|  <p>HMC399</p> |  | 80 А | 4,5 | HLF380S |
| | | 100 А | 4,5 | HLF390S |
| | | 125 А | 4,5 | HLF399S |
|  <p>HMC499</p> | | 80 А | 6 | HLF480S |
| | | 100 А | 6 | HLF490S |
| | | 125 А | 6 | HLF499S |

Линейные защитные автоматы – дополнительные устройства

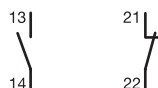
- Могут устанавливаться дополнительно на все линейные защитные автоматы (присоединение слева).
 - Блок-контакт, сигнальный контакт, расцепитель с шунтовой катушкой,
- расцепитель минимального напряжения.
- Защита от прикосновения.
 - Запирающий механизм.
- Указание:**
На линейный защитный автомат можно установить
- максимум 3 блок-контакта (MZ201, MZ202) и один расцепитель (MZ203 ... MZ206).
Пример: 3 x MZ201 + 1 x MZ203
Техническая информация с страницы T2.07

| Наименование | Описание | Количество модулей по 17,5 мм | Кол. в упаковке | № для заказа |
|--------------|----------|-------------------------------|-----------------|--------------|
|--------------|----------|-------------------------------|-----------------|--------------|



MZ201

Блок-контакт СА 6 А/230 В~



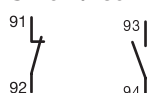
Сигнализация в случае аварии, вызванной перегрузкой или коротким замыканием, при отключении линейного защитного автомата.

0,5 1 MZ201



MZ202

Сигнальный контакт SD 6 А/230 В~



Сигнализация в случае аварии, вызванной перегрузкой или коротким замыканием, а также при дистанционном отключении при помощи расцепителя с шунтовой катушкой и расцепителя минимального напряжения.

0,5 1 MZ202



MZ204

Расцепитель с шунтовой катушкой



Расчетное напряжение срабатывания:
от 230 В до 415 В переменного тока
от 110 В до 130 В постоянного тока
от 24 В до 48 В переменного тока
от 12 В до 48 В постоянного тока

1 1 MZ203

Дистанционное отключение линейного защитного автомата путем управляющего воздействия на электромагнитную катушку расцепителя с шунтовой катушкой (возможно также импульсное управление).



MZ205

Расцепитель минимального напряжения



Расчетное рабочее напряжение:
48 В постоянного тока
230 В переменного тока

1 1 MZ205
1 1 MZ206

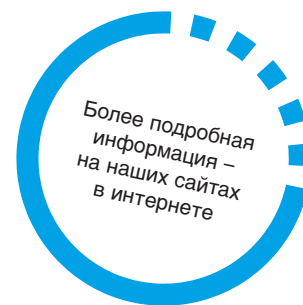
Отключение линейного защитного автомата при падении сетевого напряжения.

Диапазон расцепления:
< 35% Un: выключение
35% - 70% Un: выключение или удержание
> 70% Un: удержание

| | | | |
|---|---|---|--------|
| Запирающий механизм | Предотвращает несанкционированное включение. | 2 | MZN175 |
| Модуль дистанционного управления | Модуль для дистанционного управления модульной защитной аппаратурой | 3 | MZ900 |
| Модуль дистанционного управления с функцией сброса | В качестве дополнительной функции имеет автоматическое включение после срабатывания расцепителя | 3 | MZ910 |

Устройство защитного отключения – безопасное использование электрической энергии

Легко устанавливаемые УЗО фирмы Hager позволяют уменьшить опасность, связанную с использованием электрической энергии. Они защищают людей и животных при прямом и непрямом контакте от поражения электрическим током. Одновременно они снижают риск, вызванный повреждением изоляции.



Винтовые втулочные клеммы размера PZ2 с защитой от неправильного подсоединения для быстрого и надежного подключения

Проверочная кнопка

Быстрый монтаж принадлежностей на любые УЗО при помощи навешивания и защелок

Однозначная индикация расцепления при помощи отдельного индикаторного окошка

Клеммы QuickConnect для питания, соединения с шинами и вспомогательными цепями

Блок-контакты, сигнальные контакты и расцепители комбинируются в соответствии с необходимостью



Преимущества для вас:

- Высокая безопасность – однозначная индикация положения коммутации при помощи маркировки ВКЛ/ВЫКЛ на рычажке включения и индикаторного окошка (зеленое = ВЫКЛ и красное = ВКЛ).
- Визуально однозначная индикация наличия тока утечки благодаря отдельному индикаторному окошку (желтому при токе утечки или проверке).
- Хорошая защита от прикосновения – все токоведущие части закрыты для предотвращения контакта с пальцами.
- Одновременное присоединение фазной шины и проводника при помощи клемм Vi-Connect.
- Аккуратные и легко выполняемые надписи – УЗО типа А имеют поля для надписей и прозрачные крышки.
- Простая и экономящая время установка УЗО типа А благодаря применению новой технологии присоединения QuickConnect.

Технические характеристики

- | | |
|----------------------------|---|
| Монтаж: | на планке DIN в электрических распределительных щитах модульные устройства |
| Исполнение: | |
| Номинальный ток: | 16, 25, 40, 63, 80, 100, 125 А |
| Рабочее напряжение: | 127/230 В переменного тока, 2-полюсное 230/400 В переменного тока, 4-полюсное |
| Чувствительность: | 10, 30, 300, 500 мА |
| Восприимчивость: | Тип А: восприимчивость к импульсному току восприимчивость к переменному току |
| Тип АС: | |
| Число полюсов: | 2 и 4 |
| Принадлежности: | блок-контакт может устанавливаться дополнительно |

Устройства защитного отключения QuickConnect

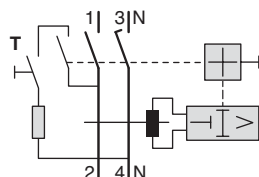
- Стандарты: EN61008-1.
 - Расчетное напряжение 230/400 В~ 50/60 Гц.
 - Чувствительность к импульсному току и устойчивость к ударному току до 250 А Δ тип А
 - Отключающая способность 6 кА, с предохранителем 63 А / gL.
 - Приспособлены для последующей установки дополнительных устройств.
 - Возможен одиночный демонтаж с системы фазных шин.
 - С удобными для монтажа клеммами Vi-Connect на входящей линии.
 - Защита от прикосновения.
- Техническая информация с страницы T2.08

Система модульных устройств

| Наименование | I_n [A] | $I_{\Delta n}$ [mA] | Количество упаковки по 17,5 мм | Кол. в упаковке | № для заказа тип А |
|-----------------------------------|-----------|---------------------|--------------------------------|-----------------|--------------------|
| 2-полюсный QuickConnect | 25 | 30 | 2 | 1 | CDS225D |
| | 40 | 30 | 2 | 1 | CDS240D |
| | 63 | 30 | 2 | 1 | CDS263D |



CDS240D

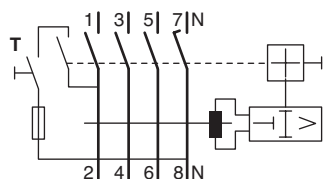


25-63A

| | | | | | |
|-----------------------------------|----|----|---|---|---------|
| 4-полюсный QuickConnect | 25 | 30 | 4 | 1 | CDS425D |
| | 40 | 30 | 4 | 1 | CDS440D |
| | 63 | 30 | 4 | 1 | CDS463D |



CDS440D



25-63A

Устройства защитного отключения

- Стандарты: EN61008-1.
- Расчетное напряжение 230/400 В~ 50/60 Гц.
- Чувствительность к импульсному току и устойчивость к ударному току до 250 А.
- ☒-тип: до 5000 А.
- Отключающая способность 6 кА, с предохранителем 63 А / gL.
- Приспособлены для последующей установки дополнительных устройств.
- Возможен одиночный демонтаж с системы фазных шин.
- С удобными для монтажа клеммами Bi-Connect.
- Защита от прикосновения.



CD240J

| Наименование | I_n [A] | $I_{\Delta n}$ [mA] | Количество модулей по 17,5 мм | Кол. в упаковке | № для заказа тип А |
|-----------------------|-----------|---------------------|-------------------------------|-----------------|--------------------|
| 2-полюсный | 16 | 10 | 2 | 1 | CC216J |
| | 16 | 30 | 2 | 1 | CD216J |
| | 25 | 30 | 2 | 1 | CD225J |
| | 40 | 30 | 2 | 1 | CD240J |
| | 63 | 30 | 2 | 1 | CD263J |
| | 25 | 300 | 2 | 1 | CF225J |
| | 40 | 300 | 2 | 1 | CF240J |
| | 63 | 300 | 2 | 1 | CF263J |
| | 25 | 500 | 2 | 1 | CGA225D |
| | 40 | 500 | 2 | 1 | CGA240D |
| 63 | 500 | 2 | 1 | CGA263D | |



CD440J

| | | | | | |
|-----------------------|-----|-----|---|--------|---------|
| 4-полюсный | 25 | 30 | 4 | 1 | CD425J |
| | 40 | 30 | 4 | 1 | CD440J |
| | 63 | 30 | 4 | 1 | CD463J |
| | 80 | 30 | 4 | 1 | CD480D |
| | 100 | 30 | 4 | 1 | CD484D |
| | 25 | 300 | 4 | 1 | CF425J |
| | 40 | 300 | 4 | 1 | CF440J |
| | 63 | 300 | 4 | 1 | CF463J |
| | 80 | 300 | 4 | 1 | CF480D |
| | 100 | 300 | 4 | 1 | CF484D |
| | 125 | 300 | 5 | 1 | CFA490 |
| | 25 | 500 | 4 | 1 | CGA425D |
| | 40 | 500 | 4 | 1 | CGA440D |
| | 63 | 500 | 4 | 1 | CGA463D |
| | 80 | 500 | 4 | 1 | CG480D |
| 100 | 500 | 4 | 1 | CG484D | |
| 125 | 500 | 5 | 1 | CGA490 | |



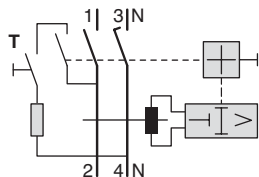
CGA490

| | | | | | |
|-------------------------------|-----|-------|---|---|--------|
| селективный 4-полюсный | 40 | 300 ☒ | 4 | 1 | CP440J |
| | 63 | 300 ☒ | 4 | 1 | CP463J |
| | 80 | 300 ☒ | 4 | 1 | CP480D |
| | 100 | 300 ☒ | 4 | 1 | CP484D |
| | 40 | 30 HI | 4 | 1 | CH440D |

Устройство защитного отключения

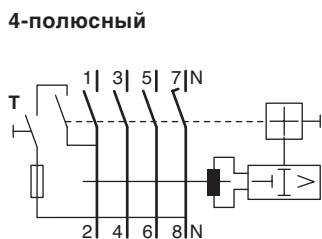
- чувствительность:
 - к переменному току,
 - номинальное напряжение 230 / 400 В, 50 / 60 Гц
- номинальный ток утечки 30 и 300 мА
- номинальный ток 25, 40, 63 А
- степень защиты IP 30
- рабочая температура от - 25°C до +40°C
- характеристики отключения: для общего применения без задержки селективная

| Количество полюсов | Номин. ток А | Номин. ток утечки в мА | Количество модулей по 17,5мм | № для заказа тип АС |
|--------------------|--------------|------------------------|------------------------------|---------------------|
| 2-полюсный | 25 | 30 | 2 | CD226J |
| | 40 | 30 | 2 | CD241J |
| | 63 | 30 | 2 | CD264J |



CD241J

| | | | | |
|-------------------|----|-----|---|--------|
| 4-полюсный | 25 | 300 | 2 | CF226J |
| | 40 | 300 | 2 | CF241J |
| | 63 | 300 | 2 | CF264J |



CD441J

| | | | | |
|-------------------|----|----|---|--------|
| 4-полюсный | 25 | 30 | 4 | CD426J |
| | 40 | 30 | 4 | CD441J |
| | 63 | 30 | 4 | CD464J |

| | | | | |
|-------------------|----|-----|---|--------|
| 4-полюсный | 25 | 300 | 4 | CF426J |
| | 40 | 300 | 4 | CF441J |
| | 63 | 300 | 4 | CF464J |

Дополнительные приспособления к устройствам защитного отключения на 16 – 100 А

На УЗО на 16 А ... 100 А могут устанавливаться максимум 2 дополнительных приспособления:
1 x CZ001 + 1 x MZ203 ... MZ206

* Внимание: Всегда вначале устанавливайте на УЗО приспособление CZ001.

| Наименование | | Количество модулей по 17,5 мм | Кол. в упаковке | № для заказа |
|---|--|-------------------------------|-----------------|--------------|
| Блок-контакт СА и сигнальный контакт SD 6 А - 230 В~ | Блок-контакт СА: 1 н.з. + 1 н.о. Сигнализация в случае аварии, при отключении вручную, а также при дистанционном отключении. Сигнальный контакт SD: 1 н.з. + 1 н.о. Сигнализация в случае аварии, а также при дистанционном отключении. | 1 | 1 | CZ001 |
| Расцепитель с шунтовой катушкой | от 230 В до 415 В переменного тока | 1 | 1 | MZ203* |
| Дистанционное отключение путем постоянного или импульсного управления | от 110 В до 130 В переменного тока | 1 | 1 | MZ204* |
| | от 24 В до 48 В переменного тока от 12 В до 48 В постоянного тока | | | |
| Расцепитель минимального напряжения | 48 В постоянного тока | 1 | 1 | MZ205* |
| Диапазон расцепления: 35 - 70% U _n | 230 В переменного тока | 1 | 1 | MZ206* |
| Крышка для клемм | для 2-полюсного УЗО | 2 | 10 | CZN005 |
| пломбируемая, 1 комплект = 2 шт. | для 4-полюсного УЗО | 4 | 10 | CZN006 |



MZ204

Дополнительные приспособления к устройствам
защитного отключения на 125 А

CZ009

| <i>Наименование</i> | <i>Количество модулей по 17,5 мм</i> | <i>Кол. в упаков- ке</i> | <i>№ для заказа</i> | |
|---------------------|---|----------------------------------|-------------------------|--------------|
| Блок-контакт | 1 н.о. + 1 н.з. / 6 А 230 В~ для 4-полюсного УЗО на 125 А | 0,5 | 1 | CZ009 |

Линейный защитный автомат с устройством защитного отключения – две функции в одном устройстве

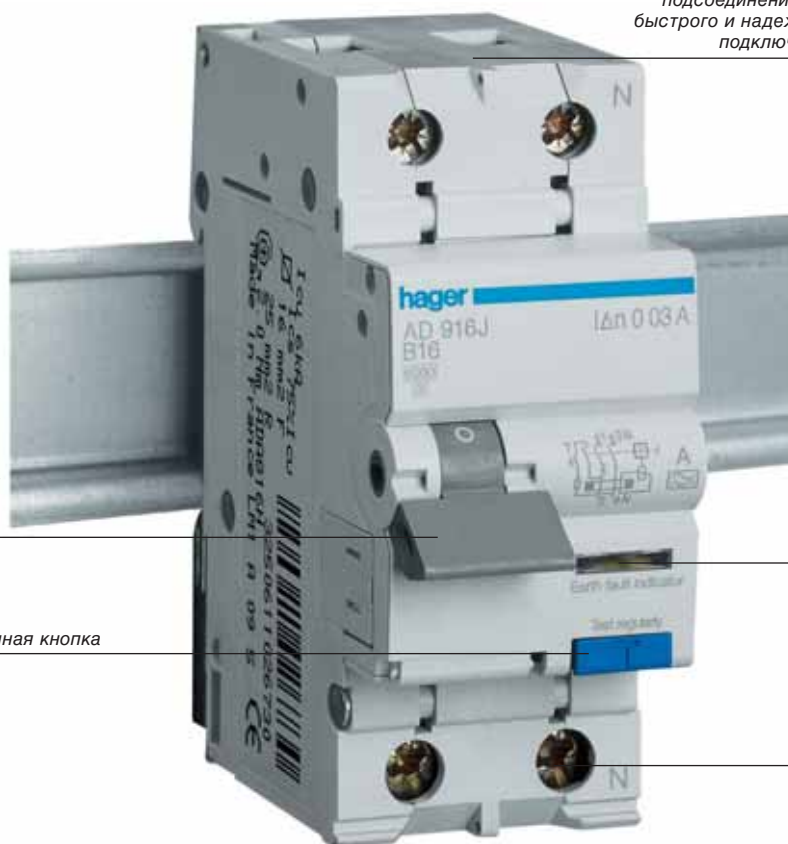


Линейный защитный автомат с УЗО объединяет защитные функции линейного автомата и устройства защитного отключения в одном устройстве.

Линейные защитные автоматы с устройствами защитного отключения защищают как кабели и провода от перегрузки и короткого замыкания, так и людей и животных от поражения электрическим током.

Для монтажа этих аппаратов в электрическом распределительном щитке требуется мало места и поэтому они особенно подходят для доработки существующих систем

Винтовые втулочные клеммы размера P22 с защитой от неправильного подсоединения для быстрого и надежного подключения



Однозначная индикация положения коммутации на рычажке включения

Однозначная индикация расцепления при помощи индикаторного окошка

Проверочная кнопка

Клеммы Vi Connect для одновременного соединения с фазными шинами и соединительными проводниками

Преимущества для вас:

- Высокая безопасность – однозначная индикация положения коммутации при помощи маркировки ВКЛ/ВЫКЛ на рычажке включения.
- Однозначная индикация наличия тока утечки благодаря наличию отдельного индикаторного окошка (желтое окошко – расцепление из-за наличия тока утечки).
- Хорошая защита от прикосновения – все токоведущие части закрыты для предотвращения контакта с пальцами.
- Аккуратные и легко выполняемые надписи – линейные защитные автоматы с УЗО типа А имеют поля для надписей и прозрачные крышки.
- Простая и экономящая время установка линейного защитного автомата с УЗО типа А благодаря применению новой технологии присоединения QuickConnect.

Технические характеристики

| | |
|------------------------------------|---|
| Монтаж: | на планке DIN в электрических распределительных щитках модульные устройства |
| Исполнение: | |
| Номинальный ток: | 6, 16, 20, 25, 32, 40 |
| Рабочее напряжение: | 230 В переменного тока |
| Чувствительность: | 10, 30 мА |
| Коммутационная способность: | 4,5 кА, 6 кА |
| Характеристика расцепления: | B / C |
| Восприимчивость: | Тип А: восприимчивость к импульсному току |
| Тип АС: | восприимчивость к переменному току |
| Число полюсов: | 2 |
| Принадлежности: | блок-контакт может устанавливаться дополнительно |

Дифференциальный автоматический выключатель

- Стандарты: EN61009-1.
- Расчетное напряжение 230 В~.
- Чувствительность к импульсному току и устойчивость к ударному току до 250 А.
- Характеристики расцепления линейного защитного автомата В и С по VDE 0641.
- Устойчивость к короткому замыканию 6 кА.
- Индикация положения контактов при помощи индикаторного окна (желтое, прозрачное).
- С удобными для монтажа клеммами Bi-Connect.
- Защита от прикосновения.
- Возможен одиночный демонтаж с системы фазных шин.

Техническая информация с страницы T2.13

Система модульных устройств



AD916J

| Наименование | I_n [A] | $I_{\Delta n}$ [mA] | Количество модулей по 17,5 мм | Кол. в упаковке | № для заказа тип А |
|--|-----------|---------------------|-------------------------------|-----------------|--------------------|
| Характеристика расцепления В 2-полюсный (1-полюсный защищенный) | 16 | 10 | 2 | 1 | AC916J |
| | 6 | 30 | 2 | 1 | AD906J |
| | 10 | 30 | 2 | 1 | AD910J |
| | 16 | 30 | 2 | 1 | AD916J |
| | 20 | 30 | 2 | 1 | AD920J |
| | 25 | 30 | 2 | 1 | AD925J |
| | 32 | 30 | 2 | 1 | AD932J |
| Характеристика расцепления С 2-полюсный (1-полюсный защищенный) | 40 | 30 | 2 | 1 | AD940J |
| | 16 | 10 | 2 | 1 | AC966J |
| | 6 | 30 | 2 | 1 | AD956J |
| | 10 | 30 | 2 | 1 | AD960J |
| | 16 | 30 | 2 | 1 | AD966J |
| | 20 | 30 | 2 | 1 | AD970J |
| | 25 | 30 | 2 | 1 | AD975J |
| | 32 | 30 | 2 | 1 | AD982J |
| 40 | 30 | 2 | 1 | AD990J | |

Дифференциальные автоматические выключатели

- чувствительность к переменному и пульсирующему постоянному току
- номинальный ток утечки 10, 30 мА
- номинальный ток 6, 10, 16, 20, 25, 32 А
- номинальное напряжение 230/400, 50/60 Гц
- характеристика С
- Отключающая способность 4,5 кА,
- класс селективности 3
- двухполюсный (1 + N)
- рабочая температура: от -25°C до +40°C
- степень защиты IP 40



AD856J

| <i>Характеристика</i> | <i>Номин. ток А</i> | <i>Номин. ток утечки мА</i> | <i>Отключ. спос. кА</i> | <i>Колич. полюсов</i> | <i>№ для заказа тип АС</i> |
|-----------------------|---------------------|-----------------------------|-------------------------|-----------------------|----------------------------|
| характеристика С | 6 | 30 | 4,5 | 2 | AD856J |
| 2-полюсные (1+N) | 10 | 30 | 4,5 | 2 | AD860J |
| | 16 | 30 | 4,5 | 2 | AD866J |
| | 20 | 30 | 4,5 | 2 | AD870J |
| | 25 | 30 | 4,5 | 2 | AD875J |
| | 32 | 30 | 4,5 | 2 | AD882J |
| | 40 | 30 | 4,5 | 2 | AD890J |

Серия Regina



! Совет для профессионалов

Ориентация на практическое применение: центральный элемент выключателей Polo всегда является одинаковым и может монтироваться горизонтально и вертикально.

Серия Regina



Существует ли серия выключателей специально для молодых семей? Да - это выключатели серии Regina компании Polo. Материалом служит ударопрочный термопласт, отличающийся наружной поверхностью, которая особенно легко чистится и моется. Достоинства дизайна также убедительны: Regina со своими скругленными углами обладает скромной элегантностью, которая гармонично вписывается в любое жилище. Дополнительное достоинство:

Сознательный отказ от острых краев уменьшает риск непосредственного травмирования маленьких детей - и предусматривает возможность установки встроенных защитных устройств для детей.

Разрядники защиты от перенапряжения – надежная защита от молний



Желание пользоваться электропитанием и электрическими устройствами без ограничений даже во время удара молнии привело к появлению новых требований к качеству защиты от перенапряжений. Для этого фирма Hager разработала концепцию трехступенчатой защиты от перенапряжений – предварительная защита, защита среднего класса и точная защита. Аппараты можно без особых сложностей устанавливать в электрораспределительных устройствах жилых и производственных помещений.

Разрядник защиты от перенапряжения класса В с заключенным в оболочку искровым промежутком



Концепция, адаптированная к любым видам сетей и местам применения

Клеммы Vi-Connect для подачи питания и шинного соединения с защищаемыми блоками розеток

Преимущества для вас:

- Высокая безопасность – защита от удара молнии и перенапряжения.
- Отсутствие электрической дуги внутри распределительного устройства – заключенный в оболочку разрядник класса В.
- Однозначная индикация неисправности – разрядник класса С с индикатором расцепления на аппарате и дистанционным индикатором.
- Быстрая замена защитных модулей – вставные модули разрядника класса С.

Технические характеристики

| | |
|--|--|
| Монтаж: | на планке DIN в электрических распределительных щитках |
| Исполнение: | модульные устройства |
| Комбинированный разрядник защиты от перенапряжения: | для сетей TN-C, TN-S и TT |
| Класс требований: | В |
| Ток разряда молнии (10/350 мкс): | 75 / 100 кА |
| Уровень защиты: | <= 1,5 кВ |
| Разрядник молниезащиты: | 1- и 3-полюсный, в оболочке |
| Класс требований: | В |
| Ток разряда молнии (10/350 мкс): | 50 / 100 кА |
| Уровень защиты: | <= 4 кВ |
| Разрядник защиты от перенапряжения: | 1-, 3- и 4-полюсный, вставной |
| Класс требований: | С |
| Отводимый ток: | 15 / 40 кА |
| Уровень защиты: | <= 1,5 кВ |
| Аппаратная защита: | с индикацией работы |
| Класс требований: | Д |
| Уровень защиты: | <= 1,25 / 1,5 кВ |

Комбинированные разрядники защиты от перенапряжения класса требований В

Разрядники класса требований В для различных видов сетей (TNC – глухозаземленная точка, оборудование соединено с рабочим заземлением, объединенный нейтральный и защитный проводники, TNS – глухозаземленная точка, оборудование соединено с рабочим заземлением,

раздельные нейтральный и защитный проводники, TT – глухое заземление точки и оборудования) по EN61643-11. Эти разрядники служат для ограничения напряжения до $\leq 1,5$ кВ (включая защиту среднего класса).

Разрядники защиты от перенапряжения класса требований В

Разрядник защиты от перенапряжения можно также устанавливать до

счетчика; эту возможность можно использовать вместе с нашими разрядниками без задувания дуги.

Техническая информация по странице T2.14

| Наименование | Защита | Количество модулей по 17,5 мм | Кол. в упаковке | № для заказа |
|--------------|--------|-------------------------------|-----------------|--------------|
|--------------|--------|-------------------------------|-----------------|--------------|



SP800

Комбинированный разрядник защиты от перенапряжения класса требований В

| | | | | | |
|------------------------------|---------------------|-------------------|---|---|-------|
| 3-полюсный для сетей TN-C | 75 кА (10/350) мкс | $\leq U_p$ 1,5 кВ | 6 | 1 | SP800 |
| 4-полюсный для сетей TN(C)-S | 100 кА (10/350) мкс | $\leq U_p$ 1,5 кВ | 8 | 1 | SP801 |
| 4-полюсный для сетей TT | 100 кА (10/350) мкс | $\leq U_p$ 1,5 кВ | 8 | 1 | SP802 |

| | | | | |
|---------------------|---------------|--|----|-------|
| Держатель устройств | 6 габ. единиц | | 10 | U821Y |
|---------------------|---------------|--|----|-------|

Принадлежность для SP80x

Сигнальный контакт

| | | | | |
|---|-----|--|---|-------|
| • Дистанционная сигнализация для SP80x с 4-проводным интерфейсом. | 1,5 | | 1 | SP810 |
| • С беспотенциальным переключающим контактом и оптико-волоконным выходом. | | | | |



SP810

Грозозащитный разрядник в оболочке

(разрядник защиты от перенапряжения класса В)

Внимание: При более высоком ИВ принимайте во внимание маркировку на аппарате.

| | | | | | |
|---|---------------------|-----------------|---|---|-------|
| 1-полюсный | 50 кА (10/350) мкс | $\leq U_p$ 4 кВ | 2 | 1 | SP120 |
| 3-полюсный | 100 кА (10/350) мкс | $\leq U_p$ 4 кВ | 4 | 1 | SP320 |
| 1-полюсный (для участка N-PE в системах TT) | 50 кА (10/350) мкс | $\leq U_p$ 4 кВ | 2 | 1 | SP150 |



SP120

Разделительная индуктивность

Расчетное напряжение U_n (50 Гц)

| | | | | | |
|---------------------------|-------|--|---|---|-------|
| Расчетный ток: 35 А макс. | 500 В | | 2 | 1 | SP936 |
| 63 А | 500 В | | 4 | 1 | SP937 |



SP937

Разрядники защиты от перенапряжения

Разрядники защиты от перенапряжения класса требований C

Эти разрядники служат для ограничения напряжения до $\leq 1,5$ кВ и могут включаться после разрядников класса B. При последующем включении в цепь этих разрядников должна соблюдаться длина проводника > 15 м или устанавливаться разделительные индуктивности.

Разрядники защиты от перенапряжения класса требований D

С их помощью ограничивается остаточное напряжение до $\leq 1,25$ кВ/ $\leq 1,5$ кВ.

- Стандарты для разрядников класса B
- Стандарты для разрядников класса C: EN61643-11.

Техническая информация с страницы T2.14



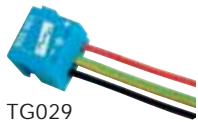
SPN415

| Наименование | Защита | Количество модулей по 17,5 мм | Кол. в упаковке | № для заказа |
|--|--|-------------------------------|-----------------|--------------|
| Разрядник защиты от перенапряжения (защита среднего класса) C | I_{sn} (8/20) I_{max} (8/20) U_p | | | |
| 1-полюсный (вставной) с FM-контактом для сетей IT (изолированная сеть оборудование соединено с рабочим заземлением) | 15 кА 40 кА $\leq 2,25$ кВ | 1 | 1 | SPN113 |
| 1-полюсный (вставной) | 15 кА 40 кА $\leq 1,5$ кВ | 1 | 1 | SPN115 |
| 1-полюсный (вставной) с FM-контактом | 15 кА 40 кА $\leq 1,5$ кВ | 1 | 1 | SPN117 |
| 3-полюсный (вставной) | 15 кА 40 кА $\leq 1,5$ кВ | 3 | 1 | SPN315 |
| 3-полюсный (вставной) с FM-контактом | 15 кА 40 кА $\leq 1,5$ кВ | 3 | 1 | SPN317 |
| 3-полюсный (вставной) для сетей IT | 15 кА 40 кА $\leq 2,25$ кВ | 3 | 1 | SPN513 |
| 3-полюсный (вставной) с FM-контактом для сетей IT | 15 кА 40 кА $\leq 2,25$ кВ | 3 | 1 | SPN517 |
| 4-полюсный (вставной) Вариант включения TN-S (4 + 0) | 15 кА 40 кА $\leq 1,5$ кВ | 4 | 1 | SPN415 |
| 4-полюсный (вставной) Вариант включения TN-S (4 + 0) с FM-контактом | 15 кА 40 кА $\leq 1,5$ кВ | 4 | 1 | SPN417 |
| 4-полюсный (вставной) Вариант включения TT (3 + 1) | 15 кА 40 кА $\leq 1,5$ кВ | 4 | 1 | SPN418 |
| 4-полюсный (вставной) Вариант включения TT (3 + 1) с F | 15 кА 40 кА $\leq 1,5$ кВ | 4 | 1 | SPN419 |
| Вставной модуль 1-полюсный для сетей IT | 15 кА 40 кА $\leq 2,25$ кВ | 1 | 1 | SPN013 |
| Вставной модуль 1-полюсный (варистор) | 15 кА 40 кА $\leq 1,5$ кВ | 1 | 1 | SPN015 |
| 1-полюсный газовый разрядник (вставной) для участка N-PE (TT) | 20 кА 30 кА $\leq 1,5$ кВ | 1 | 1 | SPN118 |
| Вставной модуль 1-полюсный (газовый разрядник) для участка N-PE | 20 кА 30 кА $\leq 1,5$ кВ | 1 | 1 | SPN018 |

Разрядники защиты от перенапряжения



SP202N











TG029

| Наименование | Защита | Количество модулей по 17,5 мм | Кол. в упаковке | № для заказа |
|--|----------------|-------------------------------|-----------------|--------------|
| Аппаратная защита (точная защита) D 1+ N – PE с индикацией работы | U_p | 2 | 1 | SP202N |
| L / N | $\leq 1,25$ кВ | | | |
| L (N) / PE | $\leq 1,5$ кВ | | | |
| Аппаратная защита EIB | | | 1 | TG029 |

Система модульных устройств

Фазные шины

| | Наименование | Сечение (мм ²) | Количество модулей по 17,5 мм | Кол. в упаковке | № для заказа |
|---|---|---|-------------------------------|-----------------|----------------------------------|
|  <p>KDN363F</p> |  Для 1 УЗО, 4-полюсного + 8 линейных защитных автоматов, 1-полюсных | 10 | 12 | 50 | KDN363F* |
| | Для 6 линейных защитных автоматов/УЗО, 4-полюсных, L1+N, L2+N, L3+N,... | 16 | 12 | 25 | KDN451D* |
| | Для 27 линейных защитных автоматов/УЗО, 4-полюсных, L1+N, L2+N, L3+N,... | 16 | 54 | 10 | KDN451E* |
| | Для грозозащитных разрядников и разрядников защиты от перенапряжения | | | | |
| | 1-полюсных Шинное соединение с контактом выравнивания потенциалов (↔) для SP120, | 16 | 57 | 10 | KD180U |
| |  3-полюсных Шинное соединение между разрядником защиты от перенапряжения (защита среднего класса) и линейным защитным автоматом | 16 16 10 | 12 57 12 | 25 10 50 | KDN380A* KDN380B* KDN363F* |
| | 4-полюсных Шинное соединение между разрядником защиты от перенапряжения (защита среднего класса) и линейным защитным автоматом 3+N, 4-полюсным УЗО | 16 16 | 12 56 | 25 10 | KDN480A* KDN480B* |
|  <p>KZN023</p> | Концевые крышки | | | | |
| | Для 1-полюсной шины KDN | | | 50 | KZN021* |
| | Для 2-полюсной шины (и 2-полюсной шины 10 мм²) | | | 50 | KZ022 |
| | Для 3-полюсной шины KDN (и 2-полюсной шины 16 мм²) | | | 10 | KZN023* |
| | Для 4-полюсной шины KDN | | | 10 | KZN024* |
|  <p>KZ059</p> | Пластинка для защиты от прикосновения | 10, 16 | 5 | 10 | KZ059 |
| | Для закрывания свободных мест подключения на шине | | | | |
|  <p>KB163A</p> | Гребенчатая шина (1-полюсная) Изолированное исполнение | 10 | 12 | 50 | KB163A |
| | Гребенчатая шина (3-полюсная) Изолированное исполнение | 10 | 12 | - | KB263A |
| | Гребенчатая шина (3-полюсная) Изолированное исполнение | 10 | 12 | 10 | KB363A |
|  <p>LZ060</p> | Вставка | 9 мм | | 12 | LZ060 |
| | Подкладка для увеличения высоты | для использования с утопленными монтажными планками | | | 20 |
|  <p>XL061</p> | | | | | |

Благодаря удобным для монтажа клеммам QuickConnect и Bi-Connect соединение фазных шин с приходящими и отходящими проводниками выполняется без проблем.

| Наименование | Сечение (мм ²) | Количество модулей по 17,5 мм | Кол. в упаковке | № для заказа |
|--------------|----------------------------|-------------------------------|-----------------|--------------|
|--------------|----------------------------|-------------------------------|-----------------|--------------|

1-полюсная



KDN163A

| | | | | |
|--|----|----|-----|----------|
| Для 12 линейных защитных автоматов, 1-полюсных | 10 | 12 | 100 | KDN163A* |
| Для 57 линейных защитных автоматов, 1-полюсных | 10 | 57 | 50 | KDN163B* |
| Для 12 линейных защитных автоматов, 1-полюсных | 16 | 12 | 100 | KDN180A* |
| Для 57 линейных защитных автоматов, 1-полюсных | 16 | 57 | 50 | KDN180B* |
| Для 39 линейных защитных автоматов, 1-полюсных, с блок-контактом на 1/2 габаритной единицы | 16 | 39 | 1 | KD181H** |

2-полюсная



| | | | | |
|---|----|----|----|----------|
| Для 6 линейных защитных автоматов, УЗО или линейных защитных автоматов с УЗО, 2-полюсных | 10 | 12 | 50 | KDN263A* |
| | 16 | 12 | 50 | KDN280A* |
| Для 28 линейных защитных автоматов, УЗО или линейных защитных автоматов с УЗО, 2-полюсных | 10 | 56 | 20 | KDN263B* |
| | 16 | 56 | 20 | KDN280B* |

3-полюсная



KDN363A

| | | | | |
|---|----|----|----|----------|
| Для 4 линейных защитных автоматов, 3-полюсных | 10 | 12 | 50 | KDN363A* |
| Для 19 линейных защитных автоматов, 3-полюсных | 10 | 57 | 20 | KDN363B* |
| Для 4 линейных защитных автоматов, 3-полюсных | 16 | 12 | 50 | KDN380A* |
| Для 19 линейных защитных автоматов, 3-полюсных | 16 | 57 | 10 | KDN380B* |
| Для 1-полюсных линейных защитных автоматов с блок-контактом (1/2 габаритной единицы) L1H, L2H, L3H Для Linocur | 16 | 1m | 10 | KD381H** |



KD381H

| | | | | |
|--|----|---------|----|----------|
| Для 3-полюсных линейных защитных автоматов с блок-контактом (1/2 габаритной единицы) L1, L2, L3H | 16 | 48 (1m) | 10 | KD383H** |
|--|----|---------|----|----------|



KD383H

4-полюсная



| | | | | |
|---|----|----|----|----------|
| Для 3 линейных защитных автоматов, 4-полюсных, 3+N Для 3 УЗО, 4-полюсных | 10 | 12 | 25 | KDN463A* |
| Для 14 линейных защитных автоматов, 4-полюсных, 3+N | 10 | 56 | 10 | KDN463B* |

** Фазные шины предназначены только для изделий с винтовыми клеммами. Возможны технические изменения

Автоматический выключатель для защиты электродвигателей

- Нормы: VDE 0660 глава 102
 - Для 1- или 3-фазных двигателей
 - Характеристика отключения K
 - Номинальное напряжение 230 В
 - Диапазон рабочего тока с 0,1 А до 25 А
 - Расцепитель термический и электромагнитный
 - Терморасцепитель имеет регулируемую уставку
 - Возможность подсоединения дополнительного контакта и расцепителя минимального напряжения
- Техническая информация с страницы T2.27*



MM501N

| Наименование | Кол-во модулей | Упаковка | номер для заказа | |
|---|------------------------|----------|------------------|--------|
| Автоматический выключатель защиты двигателей | Диапазон регулирования | | | |
| | 0,1 - 0,16 А | 2,5 | 1 | MM501N |
| | 0,16 - 0,24 А | 2,5 | 1 | MM502N |
| | 0,24 - 0,4 А | 2,5 | 1 | MM503N |
| | 0,4 - 0,6 А | 2,5 | 1 | MM504N |
| | 0,6 - 1,0 А | 2,5 | 1 | MM505N |
| | 1,0 - 1,6 А | 2,5 | 1 | MM506N |
| | 1,6 - 2,4 А | 2,5 | 1 | MM507N |
| | 2,4 - 4,0 А | 2,5 | 1 | MM508N |
| | 4,0 - 6,0 А | 2,5 | 1 | MM509N |
| | 6 - 10 А | 2,5 | 1 | MM510N |
| | 10 - 16 А | 2,5 | 1 | MM511N |
| | 16 - 20 А | 2,5 | 1 | MM512N |
| 20 - 25 А | 2,5 | 1 | MM513N | |

Аксессуары для автоматов защиты двигателей



MZ520N



MZ521N





KD303M



KF30M



KZ058

| Наименование | Технические данные | Упаковка | номер для заказа | |
|--|---|--------------------|------------------|---------------|
| Доп. контакт  | 1S + 1E 3,5 А - 230 В~ 2 А - 400 В~ | 1 | MZ520N | |
| Сигнальный контакт  | 2S 3,5 А - 230 В~ 2 А - 400 В~ Индикация: а) перегрузка б) короткое замыкание | 1 | MZ527N | |
| Расцепитель минимального напряжения | 230 В~ 50 Гц | 1 | MZ528N | |
| | 400 В~ 50 Гц | 1 | MZ529N | |
| Оболочка IP55 (с поворотной ручкой) | 80 x 158 x 125,5 мм | 1 | MZ521N | |
| Фазная шина 3-полюсная для 2 автоматических выключателей | 10 мм ² | 10 | KD302M | |
| | для 3 автоматических выключателей | 10 мм ² | 10 | KD303M |
| | для 4 автоматических выключателей | 10 мм ² | 10 | KD304M |
| Соединительный клеммник (3-полюсный) для питания фазных шин | 3 x 25 мм ² | 10 | KF30M | |
| Предохранительный чехол для защиты свободных выводов шин | | 10 | KZ058 | |

Характеристики срабатывания и применение

Автоматические выключатели предназначены для защиты кабелей и электрических цепей от перегрузки и короткого замыкания.

Они имеют спусковые устройства двух типов:

- тепловое реле с выдержкой времени для защиты от перегрузки и
- электромагнитное реле для защиты от короткого замыкания.

Стандарты:

DIN VDE 0641 часть 11 / 8.92, EN 60 898, IEC 898

(DIN - Немецкий промышленный стандарт,

VDE - Технические правила Общества немецких электриков,

EN - Европейский стандарт

IEC - Международная электротехническая комиссия)

С введением характеристик срабатывания B, C и D, новых VDE-определений согласно стандарту DIN VDE 0100 часть 430 / 11.91, а также относящегося к нему приложения установлено определение устройств для защиты кабелей и электрических цепей от перегрузки.

В соответствии с этим, считается:

Защита от чрезмерного нагрева в случае перегрузки обеспечивается, если выполняются следующие условия:

$$I_b \leq I_n \leq I_z$$

$$I_2 \leq 1,45 I_z$$

I_b - потребляемый ток цепи, нагрузка,

I_z - допустимая нагрузка электрической цепи или кабеля,

I_n - номинальный или заданный ток устройства защиты от чрезмерного тока,

I_2 - ток срабатывания устройства защиты от чрезмерного тока (большой испытательный ток).

$$I_n \leq I_z$$

При использовании линейных защитных автоматов с характеристиками B, C или D нужно только выбрать еще защитное устройство с соотношением $I_n \leq I_z$

Применение

Характеристика срабатывания B:

Применяется преимущественно для защиты кабелей и цепей в жилых домах (цепи освещения, розетки).

Характеристика срабатывания C:

Применяется для защиты кабелей и цепей, особенно в приборах с повышенным пусковым током (группы ламп, электродвигатели и т.д.)

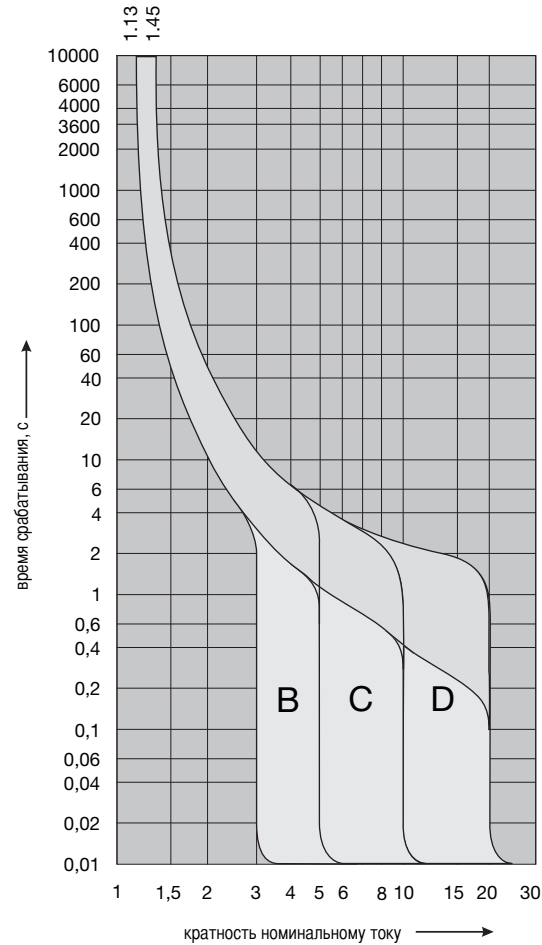
Характеристика срабатывания D:

Применяется для защиты кабелей и цепей, особенно в приборах с очень большим пусковым током (сварочные трансформаторы, электродвигатели и т.д.)

Параметры срабатывания линейных защитных автоматов

(заданы для температуры окружающего воздуха

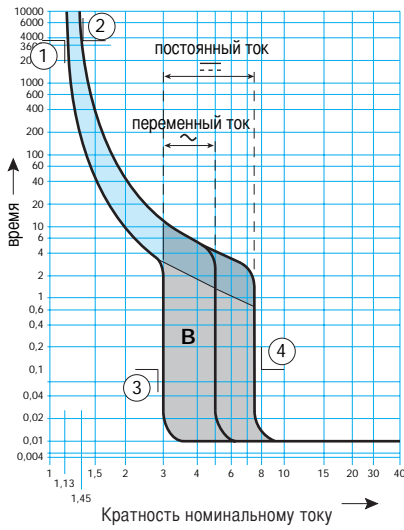
**Характеристики срабатывания: B и C согласно DIN VDE 0641, часть 11 / 8/92
D согласно IEC 947 - 2**



Система модульных устройств

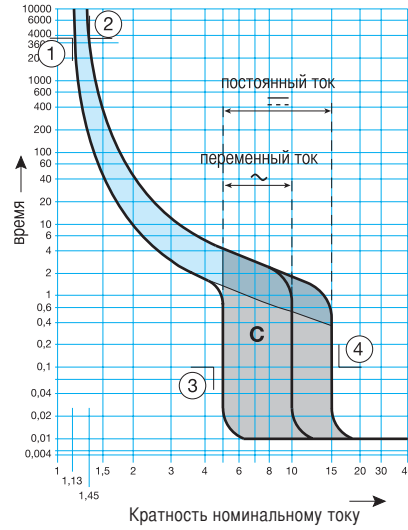
| Стандарты | Характеристика срабатывания | Тепловое реле | | | Электромагнитное реле | | |
|--|-----------------------------|-------------------------------|---------------------------------|------------------------------------|-----------------------|-----------------|--|
| | | Малый испытательный ток I_1 | Большой испытательный ток I_2 | Время срабатывания | Удерживание | Срабатывание | Время срабатывания |
| DIN VDE 0641, часть 11 / 8/92, EN 60 898 | B | $1,13 \times I_n$ | $1,45 \times I_n$ | $> 1 \text{ ч}$ $< 1 \text{ ч}$ | $3 \times I_n$ | $5 \times I_n$ | $> 0,1 \text{ с}$ $< 0,1 \text{ с}$ |
| | C | $1,13 \times I_n$ | $1,45 \times I_n$ | $> 1 \text{ ч}$ $< 1 \text{ ч}$ | $5 \times I_n$ | $10 \times I_n$ | $> 0,1 \text{ с}$ $< 0,1 \text{ с}$ |
| | D | $1,13 \times I_n$ | $1,45 \times I_n$ | $> 1 \text{ ч}$ $< 1 \text{ ч}$ | $10 \times I_n$ | $20 \times I_n$ | $> 0,1 \text{ с}$ $< 0,1 \text{ с}$ |

Характеристика срабатывания "B"
автоматические выключатели: MB, MBS, NB
УЗО с автоматическим выключателем



точки ①, ②, ③, ④ табл. 1

Характеристика срабатывания "C"
автоматические выключатели: MC, MCS, NC
УЗО с автоматическим выключателем



точки ①, ②, ③, ④ табл. 1

Характеристика срабатывания "D"
автоматические выключатели: ND

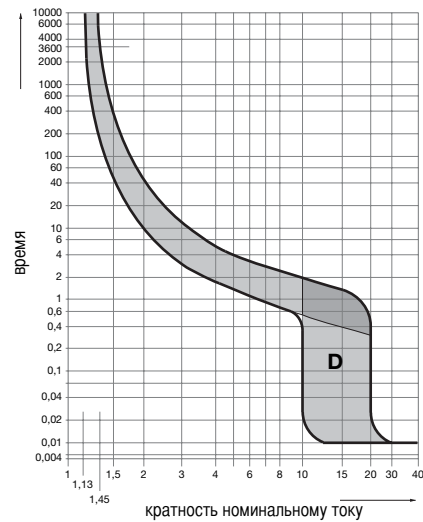
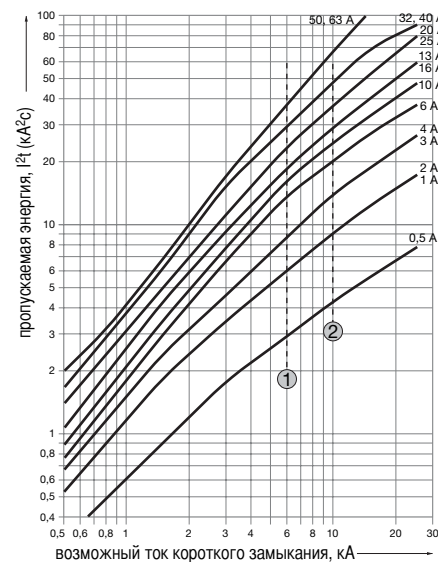


Таблица 1
Срабаты-вание

| | | Характеристика срабатывания B | | Характеристика срабатывания C | |
|---|-----------|-------------------------------|-------------|-------------------------------|-------------|
| | | Перем. ток ~ 50 Гц | Пост. ток ∴ | Перем. ток ~ 50 Гц | Пост. ток ∴ |
| ① | I_{t1} | 1,13 I_n | 1,13 I_n | 1,13 I_n | 1,13 I_n |
| ② | I_{t2} | 1,45 I_n | 1,45 I_n | 1,45 I_n | 1,45 I_n |
| ③ | I_{rm1} | 3 I_n | 3 I_n | 5 I_n | 5 I_n |
| ④ | I_{rm2} | 5 I_n | 7,5 I_n | 10 I_n | 15 I_n |

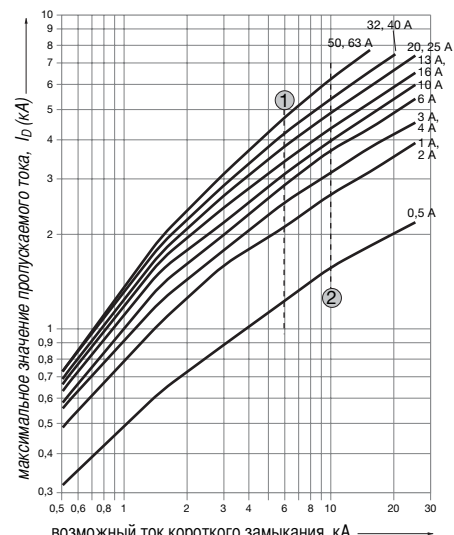
График пропускаемой энергии I^2t

- ① автоматические выключатели MB, MBS, MCS
- ② автоматические выключатели NB, NC, ND



Максимальные значения пропускаемого тока при коротком замыкании

- ① автоматические выключатели MB, MBS, MCS
- ② автоматические выключатели NB, NC, ND



Технические характеристики

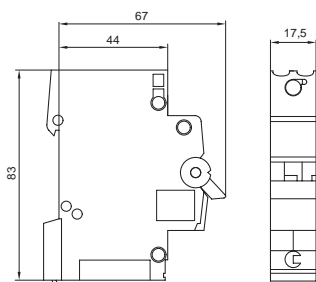
| Конструкционный ряд | MB...A/MBS | MC...A/MCS | NBN | NCN | NDN |
|--|--|--|--|---------|-----|
| | от 0,5 до 63 А (кроме ND, MBS, MCS) | | | | |
| Стандарты | DIN VDE 0641 часть 11 / 8-92, EN 60 898, IEC 898 | | | | |
| Число полюсов | 1, 2, 3, 1 + N, 3 + N | | | 1, 2, 3 | |
| Характеристика срабатывания | B | C | B | C | D |
| Расчетное напряжение U_n | Однополюсное 230 / 400 В ~ Многополюсное 400 В ~ | | | | |
| Максимальное расчетное рабочее напряжение | Переменное | Однополюсное 230 / 400 В ~ Многополюсное 400 В ~ | | | |
| | Постоянное | Однополюсное 60 В - Двухполюсное (при последовательном включении обоих полюсов) 125 В - | | | |
| Минимальное расчетное рабочее напряжение | Переменное | 12 В ~ и 12 В - | | | |
| | Постоянное | | | | |
| Номинальная отключающая способность I_n | 6000 А | | 10000 А | | |
| Класс ограничения по энергии | 3 (по VDE до 32 А) | | | | |
| Индикация положения контактов через смотровое окно (красный / зеленый) | Нет | Нет | Да | Да | Да |
| Расчетная частота | 50 / 60 Гц | | | | |
| Подключение | <ul style="list-style-type: none"> • Вход: готовая к подключению биконтактная (Bi-Connect) клемма с положением ожидания → от 1 до 25 мм² • Выход: утопленная в гнездо клемма → от 1 до 25 мм² • Вход: быстродействующий разъем (QuickConnect) → 63 А фазовая шина • Выход: быстродействующий разъем (QuickConnect) - массивный → от 1,5 - 4 мм² • Выход: быстродействующий разъем (QuickConnect)- гибкий (без концевой гильзы) → от 1,5 - 4 мм² | | | | |
| Момент затяжки резьбовых клемм при подключении | 2,4 Нм на клемму | | | | |
| Срок службы прибора при номинальной нагрузке | ≤ 32 А 20 000 включений > 32 А 10 000 включений | | | | |
| Вид защиты | IP 2x, встроена в распределитель IP 30 | | IP 20, встроена в распределитель IP 30 | | |
| Температура окружающей среды | Рабочая температура: - 25°C до +60°C Температура хранения: - 25°C до +80°C | | | | |

Система модульных устройств

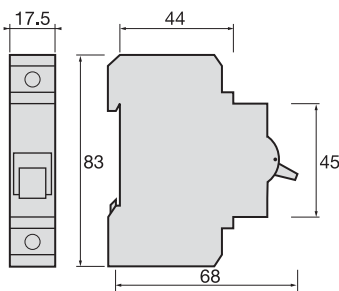
Дублирующая защита

| Конструкционный ряд | НН-предохранитель, тип gL | Дублирующая защита до |
|---------------------|---------------------------|-----------------------|
| MBS, MCS | 50 А 63 А | 50 кА 50 кА |
| и | 80 А 100 А | 50 кА 50 кА |
| NBN, NCN, NDN | 125 А | 25 кА |

Чертеж с нанесенными размерами MB, MC, MBS, MCS



Чертеж с нанесенными размерами NBN, NCN, NDN
Линейный защитный автомат однополюсный



Допустимая нагрузка на автоматические выключатели

Влияние окружающей температуры на тепловое срабатывание автоматического выключателя (приведенные в столбце 300С токи соответствуют номинальным токам автоматического выключателя, т.к. при этой температуре задается режим срабатывания).

В таблице приведены уточненные значения расчетного тока в зависимости от окружающей температуры.

| I _n (A) | 30°C | 35°C | 40°C | 45°C | 50°C | 55°C | 60°C |
|--------------------|------|------|------|------|------|------|------|
| 0,5 | 0,5 | 0,47 | 0,45 | 0,4 | 0,38 | - | - |
| 1 | 1 | 0,95 | 0,9 | 0,8 | 0,7 | 0,6 | 0,5 |
| 2 | 2 | 1,9 | 1,7 | 1,6 | 1,5 | 1,4 | 1,3 |
| 3 | 3 | 2,8 | 2,5 | 2,4 | 2,3 | 2,1 | 1,9 |
| 4 | 4 | 3,7 | 3,5 | 3,3 | 3 | 2,8 | 2,5 |
| 6 | 6 | 5,6 | 5,3 | 5 | 4,6 | 4,2 | 3,8 |
| 10 | 10 | 9,4 | 8,8 | 8 | 7,5 | 7 | 6,4 |
| 16 | 16 | 15 | 14 | 13 | 12 | 11 | 10 |
| 20 | 20 | 18,5 | 17,5 | 16,5 | 15 | 14 | 13 |
| 25 | 25 | 23,5 | 22 | 20,5 | 19 | 17,5 | 16 |
| 32 | 32 | 30 | 28 | 26 | 24 | 22 | 20 |
| 40 | 40 | 37,5 | 35 | 33 | 30 | 28 | 25 |
| 50 | 50 | 47 | 44 | 41 | 38 | 35 | 32 |
| 63 | 63 | 59 | 55 | 51 | 48 | 44 | 40 |

Допустимая нагрузка на автоматические выключатели, установленные в ряд один за другим

Поправочный коэффициент (К) в случае взаимного теплового влияния автоматических выключателей, установленных рядом друг с другом, при расчетной нагрузке (см. таблицу справа)

| Число автоматических выключателей ⁽¹⁾ | Коэффициент К |
|--|---------------|
| 1 | 1,0 |
| 2..3 | 0,95 |
| 4..5 | 0,9 |
| ≥ 6 | 0,85 |

⁽¹⁾ Справедливо при числе полюсов 1, 2, 3 и 3 + N

Уточненные данные о характере срабатывания при использовании различных частот

Работа теплового расцепителя зависит от частоты, что учитывается введением поправочного коэффициента (К) для электромагнитных реле.

| F (Гц) | от162/3 до 60 Гц | 100 Гц | 200 Гц | 400 Гц |
|---------------------------|------------------|--------|--------|--------|
| Поправочный коэффициент К | 1 | 1,1 | 1,2 | 1,5 |

Автоматические выключатели при работе на постоянном токе

Автоматические выключатели на 6 кА (конструкционный ряд М...) и на 10 кА (конструкционный ряд N...) могут работать также и на постоянном токе

1. Напряжение и расчетный разрывной ток (PPT)

| Конструкционный ряд | Однополюсн. | | Двухполюсн. (последоват. включение) | |
|---------------------|--------------------|-------|-------------------------------------|-------|
| | U _n max | PPT | U _n max | PPT |
| MBS, MB, MCS, MC | 60 VDC | 6 kA | 125 VDC | 6 kA |
| NBN, NCN, NDN | 60 VDC | 10 kA | 125 VDC | 10 kA |

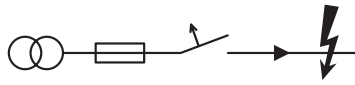
2. Режимные параметры срабатывания (РПС)

- Для тепловых расцепителей данные остаются неизменными.
- малый испытательный ток I₁ = 1,13 I_n
- большой испытательный ток I₁ = 1,45 I_n
- Электромагнитный расцепитель

| РПС | B | | C | | D |
|---------|--------------------|----------------------|---------------------|---------------------|---------------------|
| | Перем. напр. 50 Гц | Пост. напр. | Перем. напр. 50 Гц | Пост. напр. | Перем. напр. 50 Гц |
| удерж. | 3 x I _n | 3 x I _n | 5 x I _n | 5 x I _n | 10 x I _n |
| срабат. | 5 x I _n | 7,5 x I _n | 10 x I _n | 15 x I _n | 20 x I _n |

Селективность при коротком замыкании

Селективность автоматического выключателя по отношению к включаемому перед ним плавкому предохранителю при КЗ.



Селективное поведение устройств защиты от сверхтока достигается, если сначала срабатывает защитное устройство, расположенное ближе всего к дефекту, тогда как включенное дальше защитное устройство не реагирует на дефект.

Решающим фактором для определения границы селективности между устройствами защиты от сверхтока является фактическая величина пропускания I^2t автоматического выключателя (см. график величины пропускания на стр. T2.02)

Селективность при коротком замыкании для плавких предохранителей

(Селективность сохраняется до заданных токов короткого замыкания в килоамперах)

| КР | Номинальная отключающая способность | I _n (А) | Предохранитель gI / gI NH00 | | | | | | | | Предохранитель gI / gI | | | | | | |
|-----------|-------------------------------------|--------------------|-----------------------------|------|------|------|------|-------|-------|-------|------------------------|------|------|------|------|-------|---|
| | | | 25 А | 35 А | 50 А | 63 А | 80 А | 100 А | 125 А | 160 А | 25 А | 35 А | 50 А | 63 А | 80 А | 100 А | |
| MB MBS | 6 | 6 | 1,3 | 2 | 4,7 | 6 | 6 | 6 | 6 | 6 | 6 | 1,1 | 2,4 | 4,7 | 6 | 6 | 6 |
| | | 10 | 1,2 | 1,6 | 3 | 4,5 | 6 | 6 | 6 | 6 | 6 | 0,9 | 1,7 | 3 | 6 | 6 | 6 |
| | | 13 | 1 | 1,4 | 2,8 | 3,8 | 6 | 6 | 6 | 6 | - | 1,5 | 2,8 | 5,1 | 6 | 6 | |
| | | 16 | - | 1,2 | 2,6 | 3,5 | 6 | 6 | 6 | 6 | - | 1,4 | 2,6 | 4,9 | 5,8 | 6 | |
| | | 20 | - | - | 2,3 | 3 | 5,5 | 6 | 6 | 6 | - | - | 2,3 | 4,1 | 5 | 6 | |
| | | 25 | - | - | 2,1 | 2,7 | 4,7 | 6 | 6 | 6 | - | - | 2,1 | 3,8 | 4,1 | 6 | |
| | | 32 | - | - | 1,9 | 2,5 | 4 | 6 | 6 | 6 | - | - | 1,9 | 3,2 | 3,8 | 6 | |
| | | 40 | - | - | - | 2,2 | 3,2 | 6 | 6 | 6 | - | - | - | 2,8 | 3,1 | 5,8 | |
| | | 50 | - | - | - | - | - | 4,5 | 6 | 6 | - | - | - | - | 2,3 | 5,2 | |
| | | 63 | - | - | - | - | 4 | 6 | 6 | - | - | - | - | - | 4,3 | | |
| MC MCS | 6 | 0,5 | 6 | 6 | 6 | 6 | 6 | 6 | 6 | 6 | - | - | - | - | - | - | |
| | | 1 | 6 | 6 | 6 | 6 | 6 | 6 | 6 | 6 | - | - | - | - | - | - | |
| | | 2 | 4,5 | 6 | 6 | 6 | 6 | 6 | 6 | 6 | - | - | - | - | - | - | |
| | | 3 | 3 | 6 | 6 | 6 | 6 | 6 | 6 | 6 | - | - | - | - | - | - | |
| | | 4 | 1,5 | 3,5 | 6 | 6 | 6 | 6 | 6 | 6 | - | - | - | - | - | - | |
| | | 6 | 1,1 | 1,8 | 3,5 | 5,5 | 6 | 6 | 6 | 6 | 1 | 2 | 4,5 | 6 | 6 | 6 | |
| | | 10 | 1 | 1,2 | 2,5 | 4 | 5 | 6 | 6 | 6 | 0,7 | 1,4 | 3,2 | 6 | 6 | 6 | |
| | | 13 | 0,8 | 1 | 1,8 | 3,5 | 4,5 | 6 | 6 | 6 | - | 1,1 | 2,6 | 4,8 | 5,7 | 6 | |
| | | 16 | - | 0,9 | 1,3 | 2,8 | 3,8 | 6 | 6 | 6 | - | 1 | 2,4 | 4,6 | 5,2 | 5,5 | |
| | | 20 | - | - | 1 | 2,5 | 3,2 | 5,5 | 6 | 6 | - | - | 2,1 | 4,4 | 4,8 | 5,5 | |
| | | 25 | - | - | - | 2 | 2,8 | 5,1 | 6 | 6 | - | - | 1,8 | 3,4 | 3,8 | 4,7 | |
| | | 32 | - | - | - | - | 2,5 | 4,5 | 6 | 6 | - | - | - | 2,8 | 3,5 | 4 | |
| | | 40 | - | - | - | - | - | 3,8 | 6 | 6 | - | - | - | 1,9 | 2,8 | 3,8 | |
| | | 50 | - | - | - | - | - | 2,5 | 6 | 6 | - | - | - | - | - | 3,5 | |
| | | 63 | - | - | - | - | 6 | 6 | - | - | - | - | - | - | | | |

КР - конструкционный ряд

Селективность к плавким предохранителям при коротком замыкании

(Селективность сохраняется до заданных токов короткого замыкания в килоамперах)

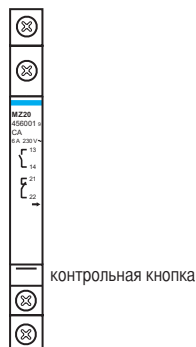
| КР | Номинальная отключающая способность | In (A) | Предохранитель gI / gI NH00 | | | | | | | | Предохранитель gI / gI Diazed | | | | | |
|-----|-------------------------------------|--------|-----------------------------|------|------|------|------|-------|-------|-------|-------------------------------|------|------|------|------|-------|
| | | | 25 A | 35 A | 50 A | 63 A | 80 A | 100 A | 125 A | 160 A | 25 A | 35 A | 50 A | 63 A | 80 A | 100 A |
| NBN | 10 | 6 | 1,3 | 2 | 4,7 | 6 | 10 | 10 | 10 | 10 | - | - | - | - | - | - |
| | | 10 | 1,2 | 1,6 | 3 | 4,5 | 8,2 | 10 | 10 | 10 | - | - | - | - | - | - |
| | | 13 | 1 | 1,4 | 2,8 | 3,8 | 7,4 | 9,7 | 10 | 10 | - | - | - | - | - | - |
| | | 16 | - | 1,2 | 2,6 | 3,5 | 6 | 8 | 8,5 | 10 | - | - | - | - | - | - |
| | | 20 | - | - | 2,3 | 3 | 5,5 | 7,7 | 8 | 10 | - | - | - | - | - | - |
| | | 25 | - | - | 2,1 | 2,7 | 4,7 | 7 | 8,2 | 10 | - | - | - | - | - | - |
| | | 32 | - | - | 1,9 | 2,5 | 4 | 6,2 | 7,8 | 10 | - | - | - | - | - | - |
| | | 40 | - | - | - | 2,2 | 3,2 | 6 | 7,4 | 10 | - | - | - | - | - | - |
| | | 50 | - | - | - | - | - | 4,5 | 7,1 | 9 | - | - | - | - | - | - |
| | | 63 | - | - | - | - | - | 4 | 6,8 | 8 | - | - | - | - | - | - |
| NCN | 10 | 0,5 | 10 | 10 | 10 | 10 | 10 | 10 | 10 | 10 | - | - | - | - | - | |
| | | 1 | 10 | 10 | 10 | 10 | 10 | 10 | 10 | 10 | - | - | - | - | - | |
| | | 2 | 4,5 | 10 | 10 | 10 | 10 | 10 | 10 | 10 | - | - | - | - | - | |
| | | 3 | 3 | 6 | 10 | 10 | 10 | 10 | 10 | 10 | - | - | - | - | - | |
| | | 4 | 1,5 | 3,5 | 7 | 6,8 | 10 | 10 | 10 | 10 | - | - | - | - | - | |
| | | 6 | 1,1 | 1,8 | 3,5 | 5,5 | 8 | 9 | 10 | 10 | - | - | - | - | - | |
| | | 10 | 1 | 1,2 | 2,5 | 4 | 5 | 8,5 | 10 | 10 | - | - | - | - | - | |
| | | 13 | 0,8 | 1 | 1,8 | 3,5 | 4,5 | 8 | 9 | 10 | - | - | - | - | - | |
| | | 16 | - | 0,9 | 1,3 | 2,8 | 3,8 | 7,8 | 8,7 | 9 | - | - | - | - | - | |
| | | 20 | - | - | 1 | 2,5 | 3,4 | 7,6 | 8,5 | 8,5 | - | - | - | - | - | |
| | | 25 | - | - | - | 2 | 2,8 | 7,3 | 8 | 8,3 | - | - | - | - | - | |
| | | 32 | - | - | - | - | 2,5 | 6,9 | 7,6 | 7,5 | - | - | - | - | - | |
| | | 40 | - | - | - | - | - | 6,4 | 7,4 | 6,8 | - | - | - | - | - | |
| | | 50 | - | - | - | - | - | 6,2 | 6,5 | 6 | - | - | - | - | - | |
| 63 | - | - | - | - | - | - | 6,5 | 6 | - | - | - | - | - | | | |
| NDN | 10 | 6 | - | 1,2 | 2,5 | 3,8 | 7,7 | 8 | 9,3 | 10 | - | - | - | - | - | |
| | | 10 | - | - | 1,3 | 2,5 | 4,3 | 7,2 | 8,4 | 9 | - | - | - | - | - | |
| | | 13 | - | - | 1,3 | 2,5 | 4,3 | 7,2 | 8,4 | 9 | - | - | - | - | - | |
| | | 16 | - | - | - | - | 2,4 | 6,2 | 6,6 | 7,8 | - | - | - | - | - | |
| | | 20 | - | - | - | - | 2,1 | 6,2 | 6,5 | 7,7 | - | - | - | - | - | |
| | | 25 | - | - | - | - | - | 4,5 | 5 | 6,3 | - | - | - | - | - | |
| | | 32 | - | - | - | - | - | - | - | 4,5 | - | - | - | - | - | |
| | | 40 | - | - | - | - | - | - | - | 3,3 | - | - | - | - | - | |
| | | 50 | - | - | - | - | - | - | - | - | - | - | - | - | - | |
| 63 | - | - | - | - | - | - | - | - | - | - | - | - | - | | | |

КР - конструкционный ряд

Устанавливаемые в дальнейшем дополнительные устройства

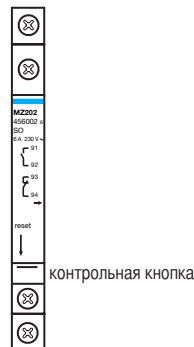
На всех линейных защитных автоматах могут быть установлены следующие дополнительные устройства

Вспомогательный выключатель MZ201



В случае неисправности (перегрузка или короткое замыкание) и при отключении линейного защитного автомата вручную или посредством дистанционного размыкания (например, независимый расцепитель) включенное состояние этих контактов может использоваться для сигнализации или других процессов управления. Контакты можно также задействовать вручную для проверки.

Сигнальный контакт MZ202



В случае неисправности (перегрузка или короткое замыкание) и при дистанционном размыкании (например, независимый расцепитель)

С помощью выключателя сброса при сработавшем линейном защитном автомате можно прервать, например, возникший аварийный сигнал.

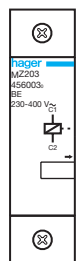
Контакты можно также задействовать вручную для проверки.

Дополнительное устройство для срабатывания линейного защитного автомата

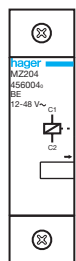
Назначение: дистанционное выключение линейного защитного автомата

Независимый расцепитель

MZ203



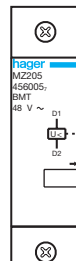
MZ204



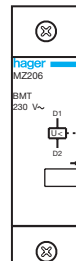
- Возможно выключение линейного защитного автомата под действием магнитной катушки, как под действием кнопки (импульсный сигнал), так и под действием выключателя
- Применение: Дистанционное выключение линейного защитного автомата (например, из соображений безопасности)

Расцепитель минимального напряжения

MZ205



MZ206



- Срабатывание линейного защитного автомата при падении напряжения.
- Срабатывание при длительном исчезновении или прерывании напряжения
- Применение: из соображений безопасности. Например, в случае исчезновения напряжения на электродвигателях (циркулярные пилы и т.д.)

Возможные комбинации автоматических выключателей и дополнительных устройств

Эмпирическое правило: на линейном защитном автомате можно установить, максимум, три дополнительных устройства (MZ201, MZ202) и один расцепитель (от MZ203 до MZ206).

| Дополн. устр. 4 | Дополн. устр. 3 | Дополн. устр. 2 | Дополн. устр. 1 | |
|-----------------|-----------------|-----------------|-----------------|--|
| / | / | / | MZ201 - MZ206 | |
| / | / | MZ201 | MZ201 | |
| / | / | MZ203-MZ206 | MZ201 | |
| / | MZ203-MZ206 | MZ201 | MZ201 | |
| MZ203-MZ206 | + | MZ201 | + | |
| / | / | MZ201 | MZ202 | |
| / | / | MZ201 | MZ202 | |
| MZ203-MZ206 | / | MZ201 | MZ202 | |

| Технические характеристики | MZ201 | MZ202 | MZ203/204 | MZ205/206 |
|--|--|-------------------------------|-------------------------------|---|
| Контакт | - | 1НО + 1НЗ (без потенциала) | 1НО + 1НЗ (без потенциала) | - |
| | U_n/I_n | 230 В~ 6А AC12 | 230 В~ 6А AC12 | - |
| катушка | U_n | - | - | MZ203: 230 - 415 В~ 50 Гц 110 - 130 В ~- MZ204: 24 - 48 В~ 50 Гц 12 - 48 В ~- |
| | Потребление: втягивание-удерживание | - | - | 8 ВА (Потребление при втягивании) |
| | область срабатывания | - | - | $U_n < 35\%$ отключение $U_n 35-70\%$ отключение или удерживание $U_n > 70\%$ удерживание |
| Модуль (17,5 мм) | 0,5 | 0,5 | 1 | 1 |
| Окружающая температура Температура хранения | -25°C до+60°C -40°C до+80°C | | | |
| Подключение многожильное массивное | 1 x 0,5 до 4 мм ² или 2 x 0,5 до 1,5 мм ² 1 x 1 до 6 мм ² или 2 x 0,5 до 2,5 мм ² | | | |

Система модульных устройств

Значение дифференциальной защиты

Устройства защитного отключения (УЗО) были разработаны для защиты людей, животных и предметов при прямом и косвенном прикосновении. находящихся под напряжением >. Поскольку при этом контролируется также состояние изоляции и обеспечивается отключение при недопустимом токе утечки, тем самым обеспечивается определенная защита от пожара.

Они определяют ток утечки на землю.

Опасность того, что электрооборудование окажется под опасным напряжением, должна быть устранена путем автоматического за время ≤ 0,2 с.

Защита людей

Прямое прикосновение:

прикосновение человека или животных к токоведущим частям, находящимся под напряжением.

Косвенное прикосновение (при опасном напряжении прикосновения):

Прикосновение к открытым проводящим частям (корпус электроустановки) при повреждении основной изоляции токоведущих частей.

Расчетный ток срабатывания подключенного к установке УЗО устанавливается в зависимости от U_L и сопротивления заземления R_A следующим образом:

$$R_A \leq \frac{U_L}{I_{\Delta N}}$$

В приведенной ниже таблице указаны максимальные значения R_A (Ом) в зависимости от $I_{\Delta N}$ и U_L (TT-система)

| | Номинальный ток утечки $I_{\Delta N}$ Ток повреждения I_{Δ} | Максимальное значение сопротивления заземления (Ом) | |
|--------------------------|---|---|----------------------|
| | | $U_L = 50 \text{ В}$ | $U_L = 25 \text{ В}$ |
| Грубая чувствительность | 500 мА | 100 | 50 |
| | 300 мА | 166 | 83 |
| | 100 мА | 500 | 250 |
| Высокая чувствительность | 30 мА | 1670 | 835 |
| | 10 мА | 5000 | 2500 |

Принцип действия реле тока повреждения

I_1 - ток на ВХОДЕ потребителя

I_2 - ток на ВЫХОДЕ потребителя

I_d - ток утечки

I_c - ток через тело при касании находящегося под напряжением корпуса

R_A - сопротивление заземления

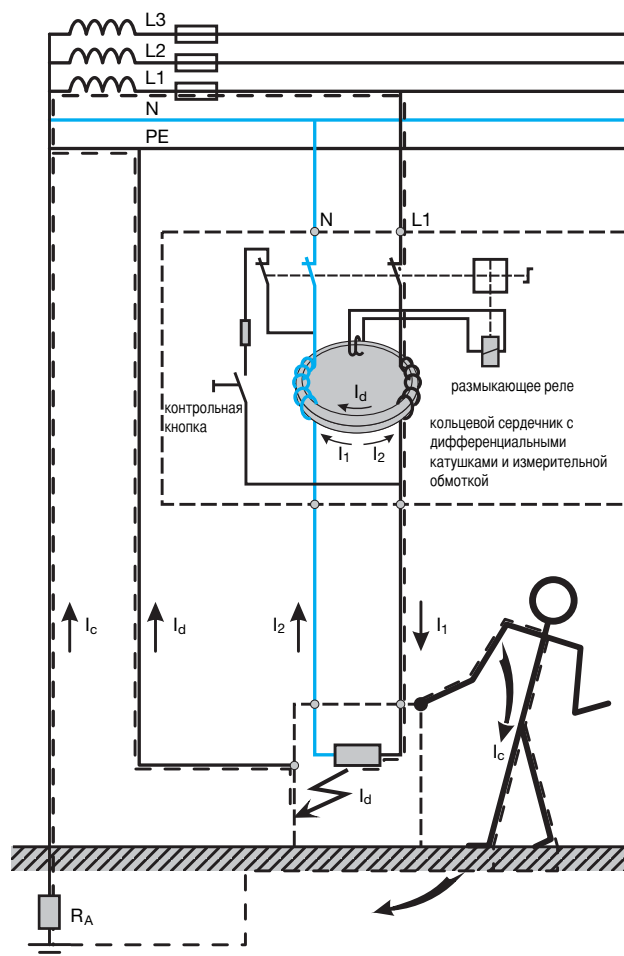
УЗО имеет магнитную цепь в виде кольцевого сердечника, вокруг которого проходит цепь основного тока. Вторичная обмотка питает реле.

При возникновении на стороне потребителя тока утечки векторное равновесие нарушается, и по измерительной обмотке течёт ток $I_{\Delta r}$, пропорциональный току утечки. При этом реле срабатывает.

Функция УЗО может быть встроенной в автоматическом выключателе, в результате чего последний становится дифференциальным автоматическим выключателем.

См. технические характеристики дифференциальных автоматических выключателей на стр. T12.13

Пример устройства защитного отключения (система TN-S)



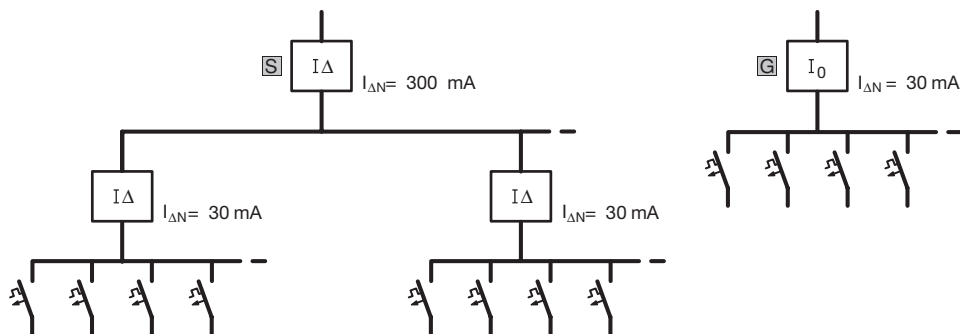
Селективное устройство защитного отключения 

Избирательные УЗО обозначаются символом .

По сравнению с обычными УЗО, они характеризуются параметрами срабатывания, с задержкой на несколько периодов сетевого напряжения и выдерживают импульсы тока до 5000 А.

По задержке срабатывания они действуют избирательно по отношению к включенным далее УЗО обычного типа. Благодаря этому они могут использоваться как главные УЗО. Для обеспечения оптимальной селективности при каждом уровне тока утечки чувствительность включенных далее УЗО должна составлять 30 или 10 мА.

установка с устройствами защитного отключения:



Устойчивость к короткому замыканию устройств защитного отключения в сочетании с предварительно устанавливаемыми предохранителями

Во избежание повреждения УЗО вследствие короткого замыкания на стороне потребителя, на стороне питания они защищаются устройствами защиты от короткого замыкания (дублирующая защита).

Таблица показывает устойчивость к короткому замыканию устройств защитного отключения в сочетании с предварительно устанавливаемыми предохранителями.

| Устройство защитного отключения | | Добавочный предохранитель | | | |
|---------------------------------|-------|---------------------------|-----------|------------|------------|
| | | 63 A / gL | 80 A / gL | 100 A / gL | 125 A / gL |
| Двухполюсное | 25 A | 6000 A | 5000 A | 4500 A | |
| | 40 A | 6000 A | 5000 A | 4500 A | |
| | 63 A | 6000 A | 5000 A | 4500 A | |
| Четырехполюсное | 25 A | 6000 A | 5000 A | 4500 A | |
| | 40 A | 6000 A | 5000 A | 4500 A | |
| | 63 A | 6000 A | 5000 A | 4500 A | |
| | 80 A | 6000 A | 5000 A | 4500 A | |
| | 100 A | 6000 A | 5000 A | 4500 A | |
| | 125 A | | | | 10000 A |

Система модульных устройств

Технические характеристики УЗО

| | Двухполюсное (P + N) | | | Четырехполюсное (P + N) | | | | |
|---|---|------------------|--|------------------------------------|------------------------------------|------------------|------------------|--|
| Стандарты | DIN EN 61008-1 VDE 0644 часть 10 + 11 | | | | DIN VDE 0644 часть 3 | | | |
| Расчетный ток, А | 16 | 25, 40, 63 | 25 | 40 | 63 | 80 | 100 | 125 |
| Расчетное напряжение, В | ~ 127/230, +6%, - 10% | | | ~ 230/400, +6%, - 10% | | | | |
| Ширина модуля | 2 | 2 | 4 | 4 | 4 | 4 | 4 | 5 |
| Частота | 50 / 60 Гц для всех изделий | | | | | | | |
| Чувствительность $I_{\Delta N}$, mA | 10 30 | 30 300 500 | 30 300 500 | 30 300 300 S 500 | 30 300 300 S 500 | 30 300 500 | 30 300 500 | 300 500 |
| Отключающая способность | 6000 А с добавочным предохранителем 63 А | | | | | | | |
| Устойчивость к импульсу тока | 8 /20 - 250 для всех изделий, кроме селективных S 5000 А и с кратковременной задержкой S 3000 А | | | | | | | |
| Окружающая температура Температура хранения | - 25°C до +45°C для всех продуктов - 25°C до +80°C для всех продуктов | | | | | | | |
| Подключение многожильное Подключение массивное | 16 мм ² 25 мм ² | | 16 мм ² 25 мм ² | | | | | 16 мм ² 35 мм ² |

* кроме CJ440A

Технические характеристики: дополнительные устройства для УЗО от 16 до 100 А

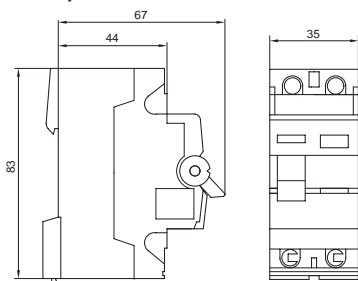
| | CZ001 | MZ203/MZ204 | MZ205/MZ206 |
|---|--|--|---|
| Контакты | 1NO + 1NЗ без потенциала | - | - |
| U_n/I_n | 230 В~ 6 А AC12 | - | - |
| Катушка U_n | - | MZ203: 230 В ~ 415 В~ 50 Гц 110 В ~ 130 В ... MZ204: 24 В ~ 48 В~ 50 Гц 12 В ~ 48 В ... | MZ205: 48 В ... MZ206: 230 В ~ 50 Гц |
| Потребление: втягивание/ удерживание | - | 8 ВА (Потребление при втягивании) | 3 Вт/ 3ВА (Потребление при удерживании) |
| Область срабатывания | - | - | $U_n < 35\%$ отключение $U_n 35-70\%$ отключение или удерживание $U_n > 70\%$ удерживание |
| Модули (17,5 мм) | 1 | | |
| Крутящий момент затяжки | не более 1,3 Нм (головка болта PZ1) | | |
| Окружающая температура Температура хранения | - 25°C до +60°C - 25°C до +80°C | | |
| Подключение многожильное Подключение массивное | 1 x 0,5 до 4 мм ² или 2 x 0,5 до 1,5 мм ² 1 x 1 до 6 мм ² или 2 x 0,5 до 2,5 мм ² | | |

Технические характеристики: дополнительные устройства для УЗО на 125 А

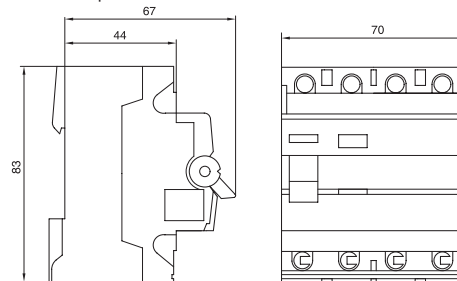
| | CZ009 |
|--|------------------------------------|
| Применение | 125 А - УЗО |
| Контакты | 1S + 1_/6 А 230 В~ |
| Модули (17,5 мм) | 0,5 |
| Окружающая температура Температура хранения | - 25°C до +40°C - 25°C до +40°C |

чертеж с нанесенными размерами

УЗО двухполюсное



УЗО четырехполюсное



Дополнительные устройства

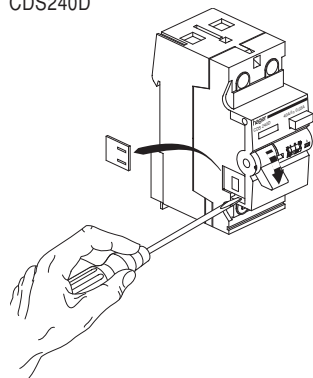
На всех двух- и четырехполюсных устройствах защитного отключения серии C...D 16-63 A могут быть установлены дополнительные устройства, крепящиеся с левой стороны:

- дополнительный контакт / сигнальный контакт CZ 001
- независимый расцепитель MZ203, MZ204
- расцепитель минимального напряжения MZ205, MZ206

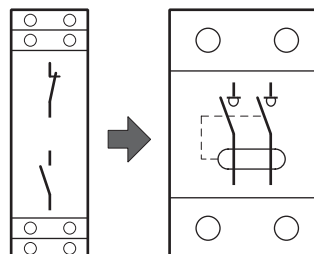
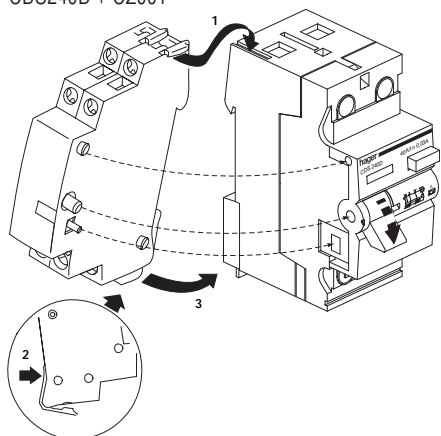
Монтаж: дополнительного контакта CZ 001

Конструкция вспомогательного выключателя / сигнального контакта обеспечивает его быстрое и надежное крепление.

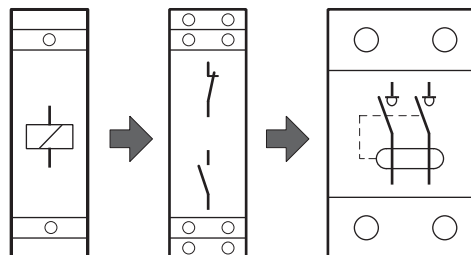
CDS240D



CDS240D + CZ001



При использовании независимого расцепителя или расцепителя минимального напряжения требуется предварительная установка вспомогательного выключателя CZ001.



Возможны следующие комбинации дополнительных устройств с УЗО.

| Доп. устр. 2 | Доп. устр. 1 | УЗО |
|---------------|--------------|-----------|
| - | CZ001 | 16 - 63 A |
| MZ203 - MZ206 | CZ001 | 16 - 63 A |

дополнительный контакт / сигнальный контакт

Вспомогательные выключатели CA, как и сигнальный контакт имеют по одному замыкающему (нормально-разомкнутому) / размыкающему (нормально-замкнутому) контакту (6 A / 230 В ~), которые можно включить вручную с помощью отвертки.

Вспомогательный выключатель CA (6 A / 230 В ~)

Контакты включаются при:

- срабатывании УЗО из-за возникновения тока утечки,
- ручном включении,
- дистанционном включении, например с помощью.

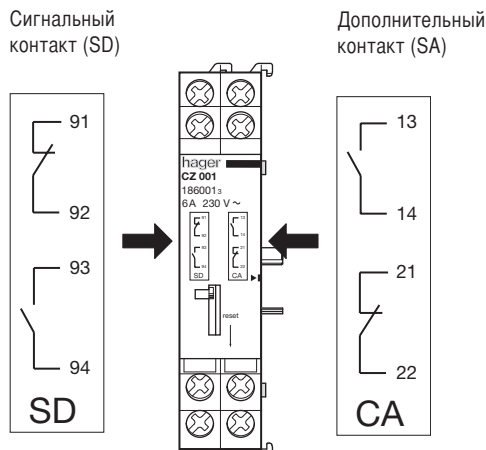
Сигнальный контакт SD (6 A / 230 В ~)

Контакты включаются при:

- срабатывании УЗО из-за возникновения тока утечки
 - дистанционном включении, например с помощью реле токозамыкания.
- Возникающий при сработавшем УЗО сигнал (например, аварийный сигнал), включаемый сигнальным контактом, можно прервать вручную с помощью выключателя возврата (Reset).

Вспомогательный выключатель / сигнальный контакт

по одному замыкающему (нормально-разомкнутому) и одному размыкающему (нормально-замкнутому) контакту 6 A / 230 В ~



защита от тока утечки / жилая зона

(см. рисунок)

- 1
Меры защиты: защита от опасных токов на корпусе
- 2
Помещения с ванной и душем
защита от тока утечки обязательна
- 3
Закрытые бассейны и бассейны на открытом воздухе
защита от тока утечки обязательна
- 4
Сырые и влажные помещения
защита от тока утечки обязательна
- 5
Фонтаны
защита от тока утечки обязательна
- 6
Жилые помещения
защита от тока утечки рекомендуется

защита от тока утечки / другие зоны

- 7
Строительные площадки
- 8
Сельскохозяйственные и садовые участки
- 9
Проводящие зоны с ограниченной свободой перемещения
- 10
Электрические установки в палаточных городках и в домиках-прицепах
- 11
Пожароопасные производственные помещения
- 12
Домики-прицепы, суда, яхты, а также их электропитания в местах стоянки или хранения
- 13
Летательные конструкции, вагоны (автомобили) и жилые прицепы типа аттракциона
- 14
Учебные классы с экспериментальными стендами

защита от тока утечки / жилая зона



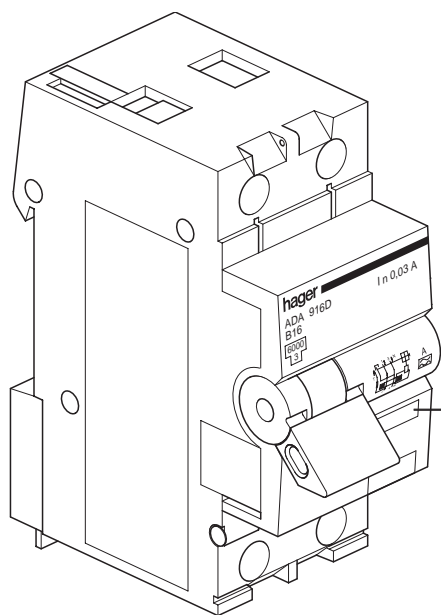
Технические характеристики

| | |
|--|---|
| Стандарты | DIN VDE 0664, ч. 2 |
| Расчетный ток | 6, 10, 16, 20 А |
| Расчетный ток утечки | $I_{\Delta N}$ 10 mA, 30 mA |
| Расчетное напряжение | 230 В ~ |
| Частота | 50 / 60 Гц |
| Характеристика срабатывания автоматического выключателя * | B / C согласно DIN VDE 0641, часть 11/8.92 |
| Расчетный разрывной ток | 6 кА |
| Класс ограничения по энергии | 3 |
| Чувствительность к пульсированию тока и устойчивость к импульсу тока до | 250 А (8/20) |
| Подключение | многожильное до 16 мм ² Массивное до 25 мм ² |
| Число полюсов | 2 (однополюсное, защищенное) |
| Окружающая температура Температура хранения | - 25°C до +40°C - 25°C до +80°C |

* Характеристика срабатывания автоматического выключателя - см. стр. T2.01

Благодаря не требующему много площади двухмодульному исполнению, дифференциальные автоматические выключатели особенно пригодны для встраивания в цепи штепсельных коробок.

Благодаря удобной для монтажа биконнектной схеме, можно без труда осуществить соединение шиной нескольких дифференциальных автоматических выключателей.



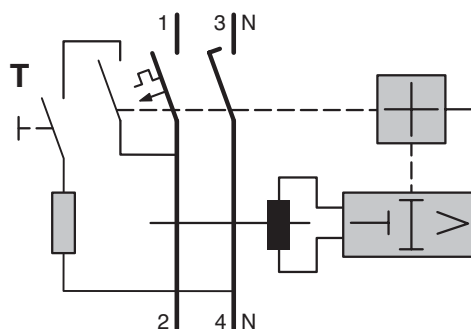
дифференциальный автоматический выключатель

Дифференциальный автоматический выключатель представляет собой однополюсно защищенную и двухполюсно включенную комбинацию УЗО и автоматического выключателя.

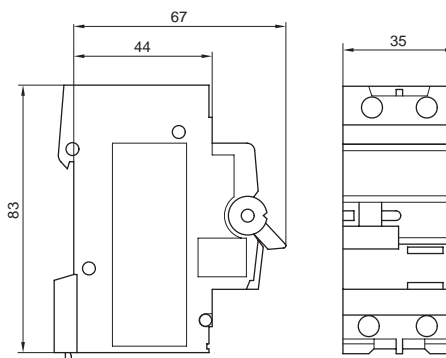
Благодаря этому обеспечивается надежное отключение всех полюсов в следующих случаях:

- при возникновении тока утечки,
- при перегрузке,
- при коротком замыкании.

схема включения



Чертеж с габаритными размерами дифференциального автоматического выключателя



Индикация тока утечки. Только при срабатывании под действием тока утечки индикатор делается жёлтым

Система модульных устройств

Сетевой разрядник защиты от перенапряжений

Полная защита от перенапряжения в сети достигается при концепции трехступенчатой защиты. Требуемые меры по защите электропитания установок и приборов от перенапряжения делятся на 3 ступени:

Первая ступень

Молниеотвод (грубая защита) для защиты централизованного питания от сети предписан стандартом DIN VDE 0675 часть 6 по классу В.

Вторая ступень

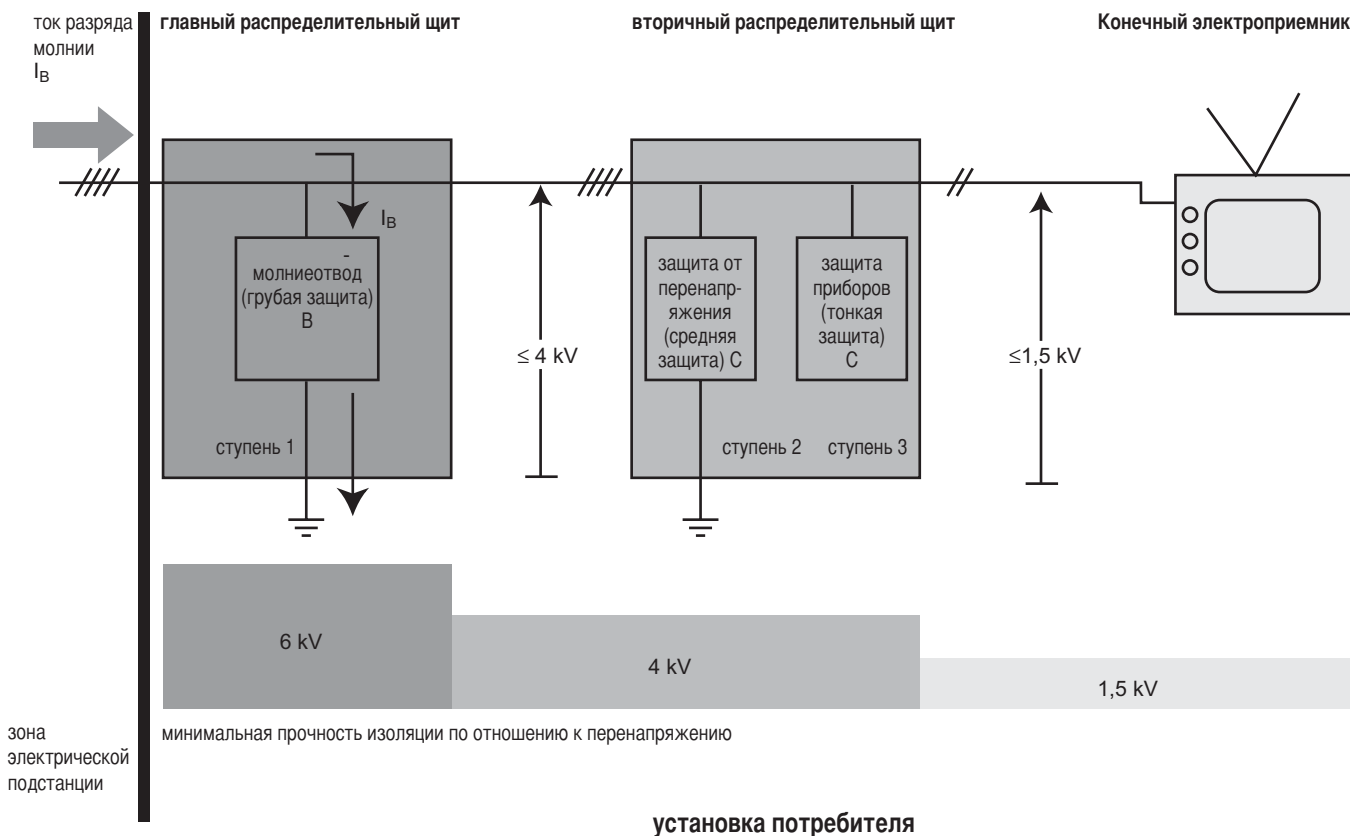
Разрядники защиты от перенапряжений (средняя защита) применяются в общем случае в последующих распределительных устройствах и предписаны стандартом DIN VDE 0675 часть 6 (редакция 11.89) по классу С.

Третья ступень

Разрядники защиты от перенапряжений в качестве защиты приборов (тонкая защита) по классу D применяются обычно в последующих распределительных устройствах

Эти три ступени отличаются в уровне пропускной способности (например, тока молнии I_B) и требуемым ограничением напряжения (остаточное напряжение). Это остаточное напряжение не должно превышать допустимый уровень перенапряжения (с учетом прочности деталей установки).

Ступени должны быть согласованы между собой, т.е. разрядники не должны быть связаны один с другим. Такое отсутствие контакта между ними обеспечивает защиту менее мощного разрядника благодаря более мощному. В качестве разделительной индуктивности действуют провода, проложенные между разными ступенями (относительно длины проводов см. ниже раздел "Важные указания по монтажу" и примеры монтажа). Но разделения разрядников можно достигнуть также и с помощью специальных индуктивностей, включенных между ними.



Выбор разрядника

В нижеследующей таблице разрядники разделены на три класса:

- молниеотвод (грубая защита) → Разрядник **Ⓟ**
- разрядник от перенапряжения (средняя защита) → Разрядник **Ⓢ**
- защита приборов (тонкая защита) → Разрядник **Ⓣ**

При выборе разрядника следует принимать во внимание два параметра:

- положение здания в связи с опасностью поражения молнией,
- чувствительность потребителя или конечного прибора

Таблица по выбору разрядника

| | | Положение здания в связи с опасностью поражения молнией | | |
|---|-----------------------|--|--|---|
| | | Очень опасно | Средне опасно | Слабо опасно |
| | | Очень опасно <ul style="list-style-type: none"> • горные районы • отдельно стоящее здание (например, сельскохозяйственное производство) • здания <ul style="list-style-type: none"> - с устройством для отвода молнии - с подключением по воздушной линии - вблизи высоких строений (например, церквей) - вблизи высоковольтных линий | Средне опасно <ul style="list-style-type: none"> • населенные пункты • здания с подключением по воздушной линии | Слабо опасно <ul style="list-style-type: none"> - заземление домового ввода |
| Чувствительность потребителя или конечного прибора | Незначительная | Ⓟ + Ⓢ | Ⓢ | Ⓢ (1) |
| | Средняя | Ⓟ + Ⓢ | Ⓢ | Ⓢ |
| | Высокая | Ⓟ + Ⓢ + Ⓣ | Ⓢ + Ⓣ | Ⓢ + Ⓣ |

(1) Несмотря на почти безопасное в отношении поражения молнией положение здания, перенапряжения возникают из-за работы сетевых выключателей. Поэтому также и в этом случае рекомендуется разрядник **Ⓢ**.

Монтаж молниеотводов и разрядников защиты от перенапряжений на установках

Монтаж молниеотводов и разрядников защиты от перенапряжений должен производиться только компетентными специалистами. При этом необходимо руководствоваться соответствующими нормами безопасности и инструкциями по монтажу. Следует обращать внимание на то, чтобы рабочее напряжение установки не превышало расчетное напряжение разрядника или защитного штекера.

Важные указания по монтажу

- Предпосылкой высокой эффективности защиты является надлежащее уравнивание потенциалов и система заземления с малым импедансом;
- Во избежание дополнительного падения напряжения в проводке соединения (активного ввода к разряднику и от разрядника до шины выравнивания потенциалов) следует выполнять по возможности короткими.
- Разрядники молниеотвода (грубая защита) монтируются вблизи от основного сетевого ввода. В расположенных далее распределительных устройствах предусматриваются разрядники защиты от перенапряжения (средняя защита).

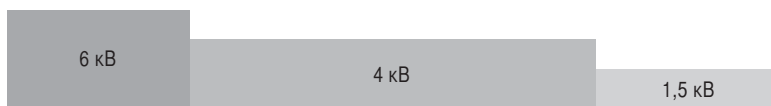
Пример монтажа

- Между отдельными разрядниками требуется определенная длина проводов:
Проложенные между различными ступенями провода действуют как развязывающие индуктивности. В общем случае для развязки между молниеотводным разрядником (грубая защита) и разрядником защиты от перенапряжений (средняя защита) достаточна длина проводов 15 м, за исключением случая использования комбинированных разрядников, когда этого не требуется. Если эта рекомендуемая минимальная длина проводов между молниеотводным разрядником и разрядником защиты от перенапряжений не выдерживается, то применяется "искусственная индуктивность проводов" SP936 / SP937 (см. стр. T2.22).

- Разрядник молниеотвода (грубая защита) → разрядник ⓑ
- Разрядник защиты от перенапряжения (средняя защита) → разрядник ⓒ
- Защита приборов (тонкая защита) → разрядник ⓓ

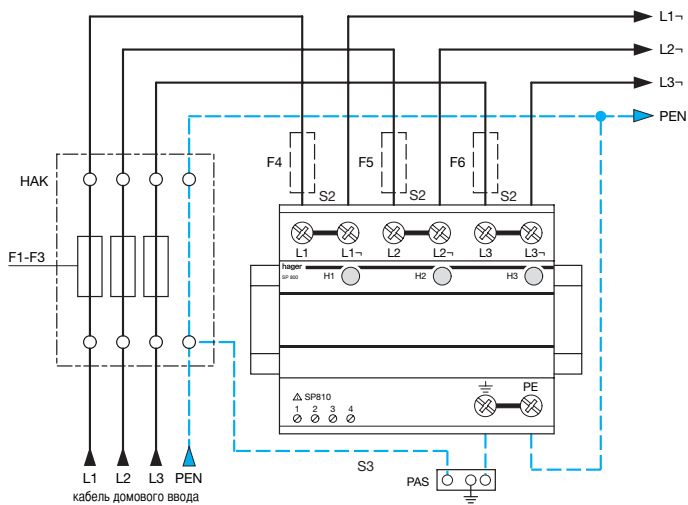
| Комбинация разрядников | Главное распределение | Вторичное распределение 1 | Вторичное распределение 2 | Конечный прибор | Длина проводов L1 | Длина проводов L2 |
|--|-----------------------|---------------------------|---------------------------|-------------------|-------------------|-------------------|
| Разрядник молниеотвода (грубая защита) ⓑ | B | L1 → C D | | Телевизор | 15 м | |
| + Разрядник защиты от перенапряжения ⓒ | B | L1 → C ← L2 → D | | HiFi | 15 м | любая |
| + Защита приборов (тонкая защита) ⓓ | B EI* C | L1 → D | | Компьютер | | |
| | B EI* C D | | | Стиральная машина | любая | |
| | B EI* C D | | | Сушилка | | |
| | B EI* C D | | | Холодильник | | |
| Разрядник молниеотвода (грубая защита) ⓑ | B | L1 → C | | ... | 15 м | |
| + Разрядник защиты от перенапряжения ⓒ | B EI* C | | | | | |
| Разрядник защиты от перенапряжения ⓒ | C | L1 → D | | | любая | |
| + Защита приборов (тонкая защита) ⓓ | C D | | | | | |
| | | C ← L2 → D | | | | любая |
| | | C D | | | | |
| Разрядник защиты от перенапряжения ⓒ | C | | | | | |
| | | C | | | | |
| Комбинированный разрядник | B C | L1 → C D ← L2 → C D | | | любая | любая |

Минимальная прочность изоляции к перенапряжению



* EI = развязывающая индуктивность (см. стр. T2.19)

**Применение в сети типа TN-C;
последовательное включение**



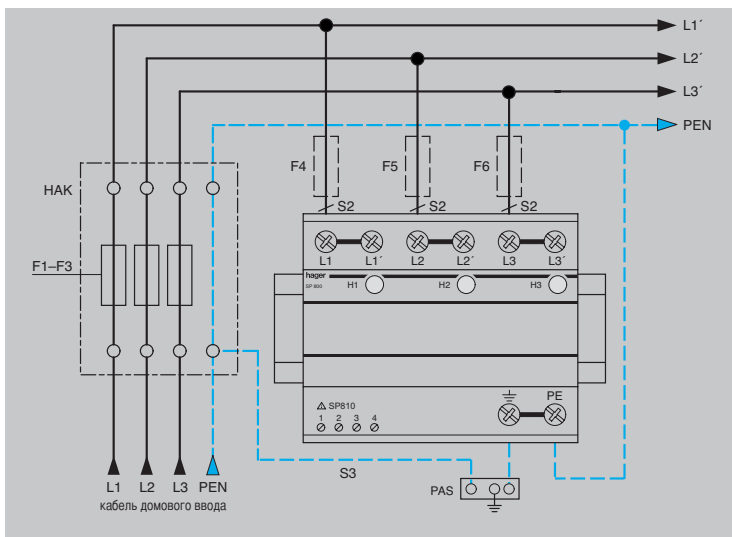
Номинал предохранителя F4 - F6 должен быть не более 125 А

| F gL/gG | |
|------------|-------------------------------|
| F | F ≤ 125A ↓ OK |
| | F > 125A ↓ TNC parallel |

Система модульных устройств

| F1- F3 A | S ₂ mm ² | S ₃ mm ² |
|-------------|-----------------------------------|-----------------------------------|
| 25 | 10 | 16 |
| 35 | 10 | 16 |
| 40 | 10 | 16 |
| 50 | 10 | 16 |
| 63 | 10 | 16 |
| 80 | 16 | 16 |
| 100 | 25 | 16 |
| 125 | 35 | 16 |

параллельное включение



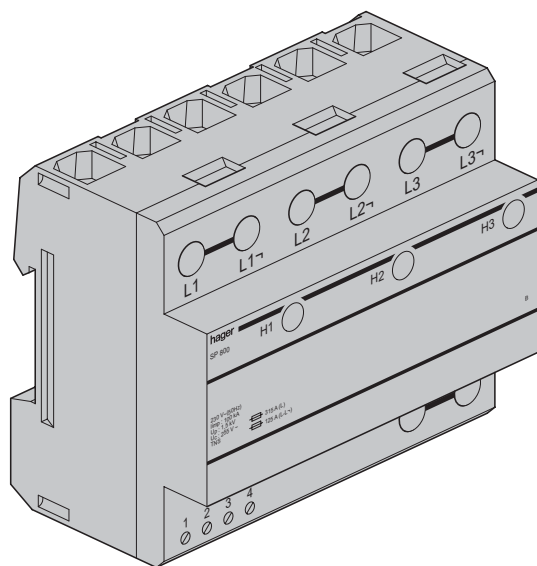
Номинал предохранителя F4 - F6 должен быть не более 315 А

| F1 - F2 gL/gG | |
|------------------|---------------------------------|
| F | F1 > 315A ↓ F2 = 315A |
| | F1 ≤ 315A ↓ F2 |

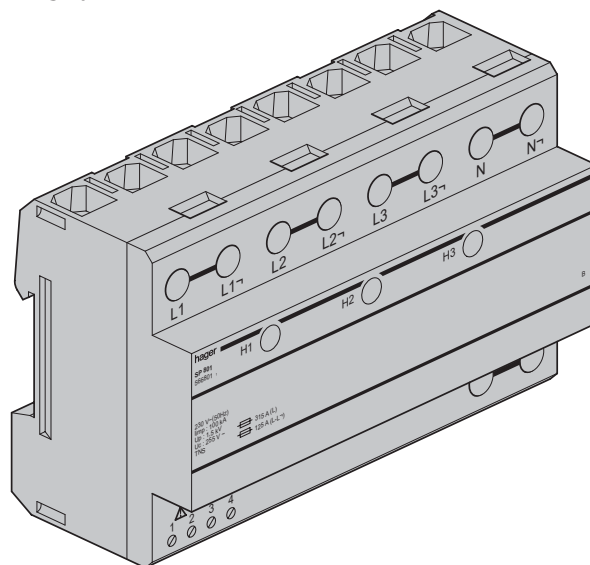
| F1 A | S ₂ mm ² | S ₃ mm ² | F2 A |
|---------|-----------------------------------|-----------------------------------|---------|
| 25 | 10 | 16 | - |
| 35 | 10 | 16 | - |
| 40 | 10 | 16 | - |
| 50 | 10 | 16 | - |
| 63 | 10 | 16 | - |
| 80 | 10 | 16 | - |
| 100 | 16 | 16 | - |
| 125 | 16 | 16 | - |
| 160 | 25 | 25 | - |
| 200 | 35 | 35 | - |
| 250 | 35 | 35 | - |
| 315 | 50 | 50 | - |
| >315 | 50 | 50 | 315 |

Комбинированные разрядники (разрядники "комби")

Комбинированный разрядник SP800 для сетей TN-C

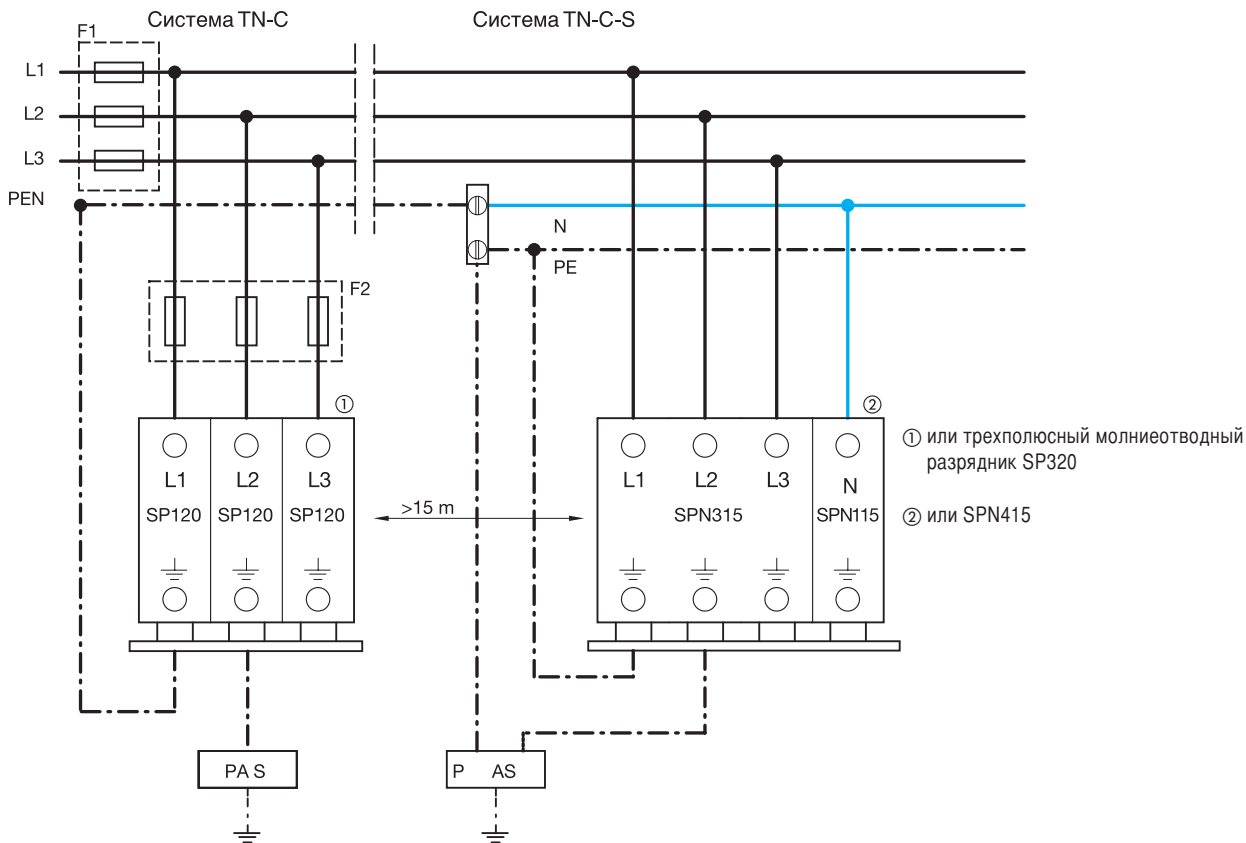


Комбинированные разрядники SP801 и SP802 для сетей TN-S или TT



| Номер для заказа | SP800 | SP801 | SP802 | SP810 |
|---|--|--------|-------|--|
| Стандарты | E DIN VDE 0675-6: 1989-11 и 6/A1: 1996-03 | | | DIN 43880 |
| Конструкция | Модульный прибор | | | |
| PLE | 6 | 8 | 8 | 1,5 |
| Вид сети | TNC | TNS | TT | - |
| Расчетное напряжение (максимальное допустимое напряжение) | 255 В / 50 Гц | | | |
| Способность гашения тока последствия при расчетном напряжении | 25 кАэфф | | | |
| Импульс тока (10/350) мкс | 75 кА | 100 кА | | |
| Уровень защиты | ≤ 1,5 кВ | | | |
| Предварительный предохранитель последовательное соединение параллельное соединение | 125 А 315 А | | | |
| Устойчивость против короткого замыкания | 25 кАэфф | | | |
| Вид защиты | IP 20 | | | |
| Рабочая температура | от - 40°C до + 60°C | | | |
| Подключение многожильное массивное | 10 ... 35 мм ² 10 ... 35 мм ² | | | 0,5 - 4 мм ² 0,5 - 4 мм ² |
| Время реакции | ≤ 100 нс | | | |
| Коммутационный контакт | 1 переключающий контакт + 1 разъем для световода | | | |

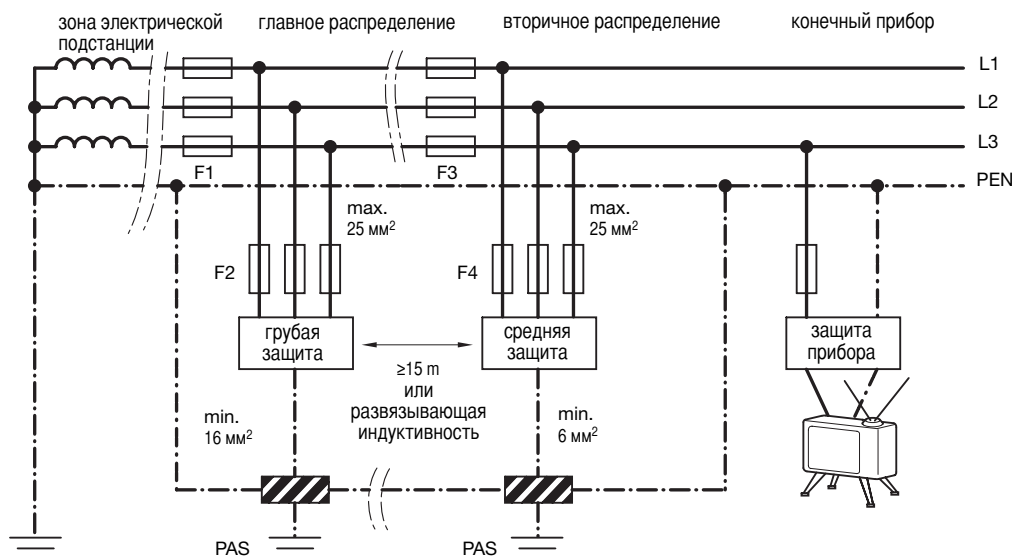
Применение в цепях различных типов
Системы TN-C и TN-C-S



Система модульных устройств

Предварительный предохранитель F2 не требуется, если номинал вводного предохранителя F1 не превышает 160 А.

Схема коммутации на примере системы TN-C



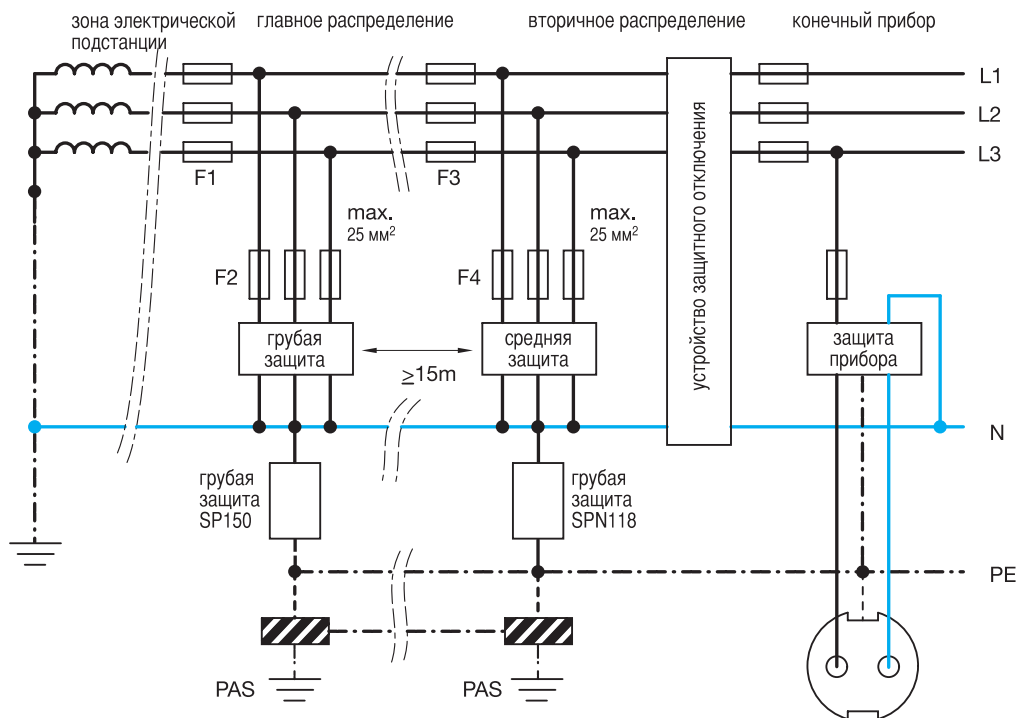
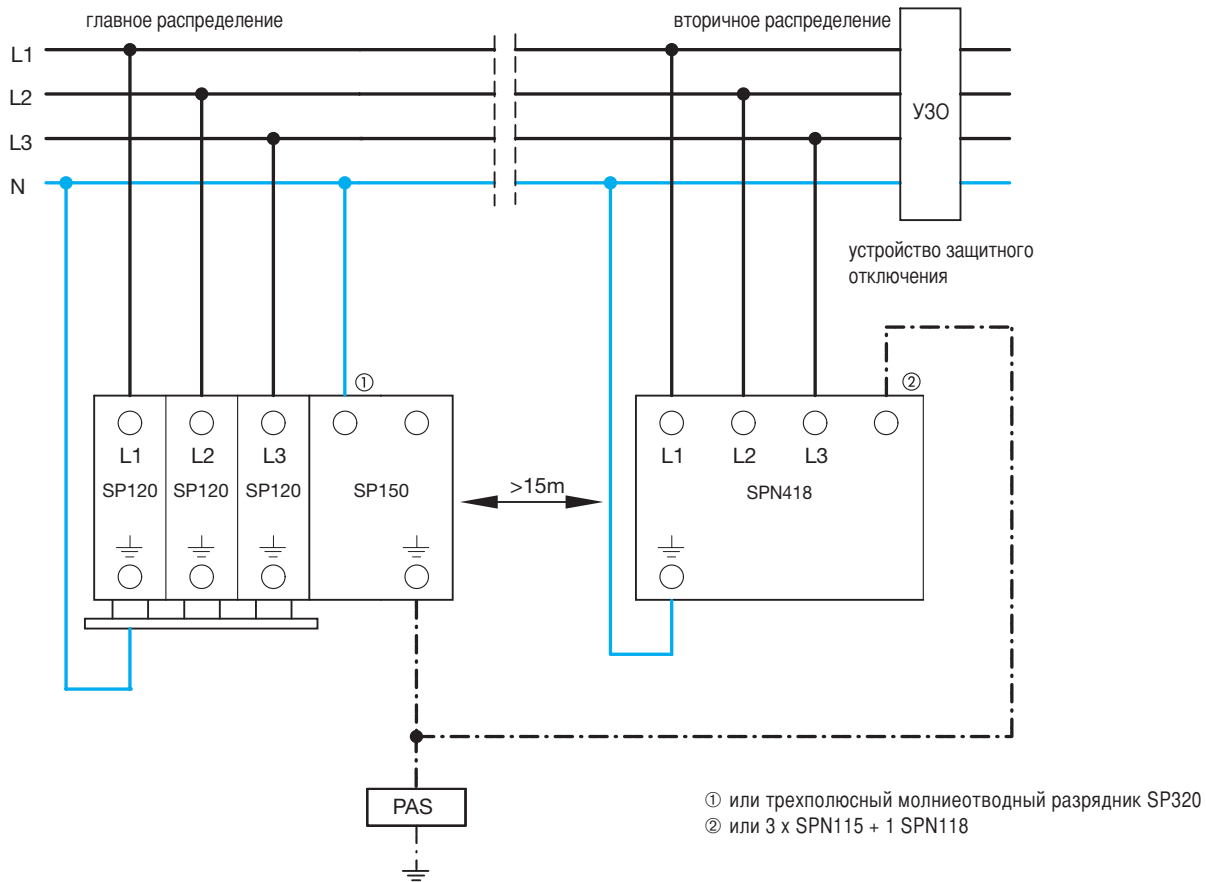
Указание:
Если предохранитель F3 больше 125 А, то перед разрядниками следует установить дополнительный предохранитель F4 = 125 А.

Система TN- S

В случае этой системы на проводнике N дополнительно требуется устройство грубой или средней защиты.

Система ТТ

Двухступенчатая концепция защиты в системе ТТ. Здесь применяется молниевотводный разрядник SP150



Указание:
Если предохранитель F3 больше 125 А, то перед разрядниками следует установить дополнительный предохранитель F4 = 125 А.

Схема коммутации, сеть ТТ с ТП-реле в качестве защитного устройства

Внимание:

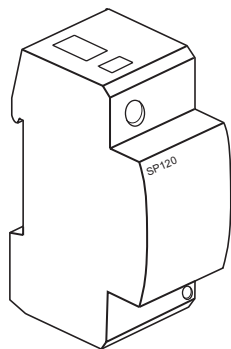
Если грубая и средняя защита применяются на одном распределительном щите, то следует применять развязывающую индуктивность.

Не Взрывоупорные разрядники защиты от перенапряжений класса В

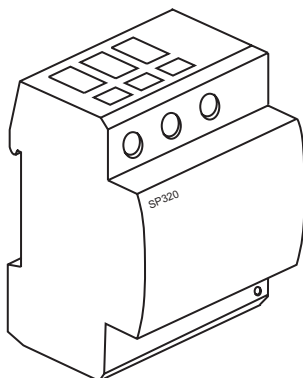
Наши разрядники защиты от перенапряжений класса В могут погасить высокоэнергетические импульсы тока согласно IEC 1024-1. Благодаря их капсульной конструкции, которая препятствует "выстреливанию" газов из разрядника, возможна установка таких разрядников над системами сборных шин в нижнем монтажном отделении площадки счетчика. Разрядники защиты от перенапряжений могут применяться согласно

выпущенной Объединением электростанций ФРГ "Инструкции по использованию устройств защиты от перенапряжений класса В в системах подачи тока в главной цепи". Разрядники защиты от перенапряжений SP120 и SP320 на установках с предохранителями меньше 160 А не должны быть защищены отдельно. В случае установок с более мощными предохранителями разрядники следует защищать предохранителями на 160 А (в связи с этим см. также схемы соединений на предыдущих страницах).

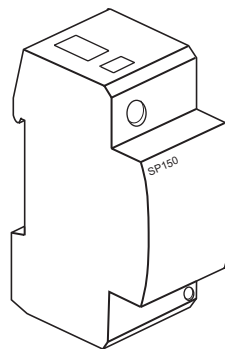
Разрядник защиты от перенапряжений SP120



Разрядник защиты от перенапряжений SP320



Разрядник защиты от перенапряжений SP150



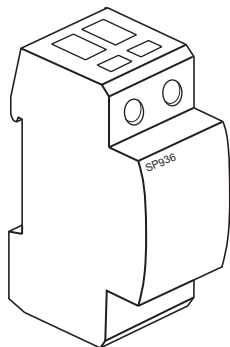
| Номер для заказа | SP120 | SP320 | SP150* |
|---|-------------------------------------|--|---|
| Стандарты | E DIN VDE 0675-6: 1989-11 и 1996-03 | | E DIN VDE 0675-6: 1989-11 и -6/A1: 1996-03 и -6/A2: 1996-10 |
| Конструкция | Модульный прибор | | |
| Размеры / PLE ** | 2 | 4 | 2 |
| Расчетное напряжение (максимальное допустимое напряжение) | 255 В / 50 Гц | | |
| Способность гашения тока последствия при расчетном напряжении | 1,5 кАэфф | | 100 Аэфф |
| Импульс тока (10/350) мкс | 50 кА (однополюсный) | 100 кА (трехполюсный) | 50 кА (однополюсный) |
| Уровень защиты | ≤ 4 кВ | | |
| Предварительный предохранитель (см. также текст выше) | ≤ 160 F gL/ gG | | - |
| Устойчивость против короткого замыкания (при максимальной предварительной защите) | 50 кА/50 Гц | | - |
| Вид защиты | IP 20 | | |
| Окружающая среда Температура хранения | от - 40°C до + 80°C | | |
| Рабочая температура | от - 40°C до + 80°C | | |
| Сопротивление изоляции | не менее 10 ³ МОм | | |
| Подключение | многожильное массивное | 10 ... 35 мм ² 10 ... 35 мм ² | |
| Время отклика | ≤ 100 нс | | |

* Специально для применения в системах ТТ в схеме "3 +1" по стандарту E DIN VDE 0100: 1996-10 между нейтралью N и защитным проводом PE / выравнивание потенциала

** < PLE - условные единицы площади (размер единичного модуля)>

Развязывающая индуктивность (EI) SP936 35 А

Подключение через 2 биконтактные клеммы (вверху)



Развязывающие индуктивности представляют собой намотанный провод проводов, которые используются между молниезвонным разрядником В грубая защита и разрядником защиты от перенапряжений С (средняя защита).

Эти изделия имеют параметры, специально предназначенные для координации (развязывания) обоих разрядников.

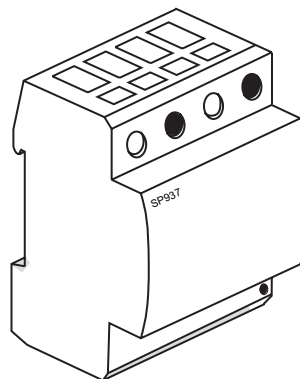
Если естественная длина пути проводника между приборами не достаточна (рекомендация ≥ 15 м), то в зависимости от тока между ними включается развязывающая индуктивность.

Указания по монтажу:

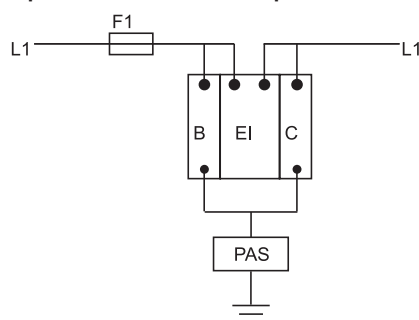
Монтаж SP936/937 может производиться только уполномоченными службами. Следует обращать внимание на то, чтобы расчетные рабочие характеристики индуктивности не были превышены.

Развязывающая индуктивность (EI) SP937, 63 А

Подключение через 2 биконтактные клеммы (вверху)



Принцип подключения развязывающей индуктивности (EI)



B: Молниезвонный разрядник SP120

C: Разрядник защиты от перенапряжений, например SPN115 или SPN117

EI: развязывающая индуктивность

Предварительный предохранитель

В принципе, развязывающую индуктивность SP936 следует защищать с помощью предохранителей "max. 35 A gL", а SP937 - предохранителями "max. 63 A gL".

Однако в цепи N защиты не требуется.

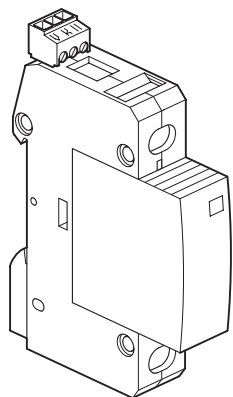
| Номер для заказа | SP936 | SP937 |
|---|--|--|
| Конструкция | Модульный прибор | Модульный прибор |
| Размеры / PLE | 2 | 4 |
| Расчетное напряжение | 500 В ~ не более 60 Гц | |
| Расчетный ток | 35 А | 63 А |
| Индуктивность | 15 мкГ ± 20 % | 15 мкГ ± 20 % |
| Вид защиты | IP 20 | |
| Мощность потерь | 5 Вт | 8 Вт |
| Устойчивость против короткого замыкания (при максимальном предварительном предохранителе) | 50 кА / 50 Гц Предварительный предохранитель 35 А gL / gG | 50 кА / 50 Гц Предварительный предохранитель 63 А gL / gG |
| Сопротивление при постоянном токе | около 4 МОм | около 2 МОм |
| Окружающая среда Температура хранения | от - 40°C до + 80°C | |
| Рабочая температура | от - 40°C до + 80°C | |
| Подключение | гибкое массивное многопроволочное | 1,5 ... 35 мм ² 1,5 ... 50 мм ² 1,5 ... 50 мм ² |
| Стандарт на испытания | IEC 85 (VDE 301 T1) / DIN VDE 0532 T1 / EN 60950 | |

Защита от перенапряжений (средняя защита) / разрядник С
 Разрядники этого типа способны многократно отводить импульсные токи с формой волны 8/20 мкс до 15 кА. Остаточное напряжение при 15 кА составляет 1,5 кВ. В соответствии с современными техническими директивами, эти разрядники снабжены тепловым размыкающим устройством. Оно отключает защитный элемент - варистор большой мощности - от сети, если она оказывается перегруженной чересчур частыми или слишком высокоэнергетическими перенапряжениями. В этом случае индикация неисправности на передней стороне сигнализирует об отключении защитного элемента. В результате разъединения подключающего элемента и штепсельной части разрядника возникает как простая возможность

замены в случае неисправности, так и простая возможность отключения для измерения изоляции. Все разрядники в варисторной технике исполнения имеются в распоряжении как с не имеющим потенциала контактом для телесигнализации (переключающий контакт), так и без него. Через этот контакт может осуществляться индикация рабочего состояния или неисправности средней защиты. В случае многополюсного исполнения в распоряжении имеется контакт, который показывает функционирование всех варисторных разрядников или неисправность хотя бы одного из них. Разрядники снабжены биконтактными клеммами, в результате чего оказывается возможным простое соединение проводами через фазовые шины с ЛЗ-автоматами или ТП-реле.

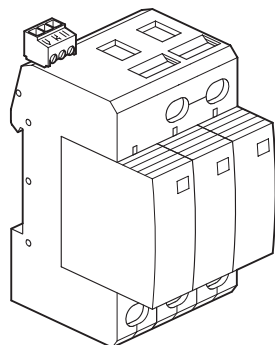
Система модульных устройств

Разрядник защиты от перенапряжений однополюсный SPN117



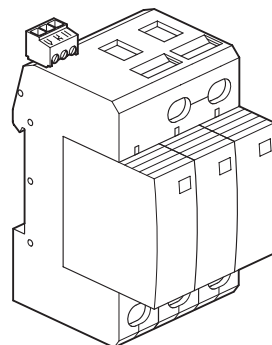
Разрядник SPN115 такой же, как и SPN117, но без контакта для сигнализации

Разрядник защиты от перенапряжений трехполюсный SPN317



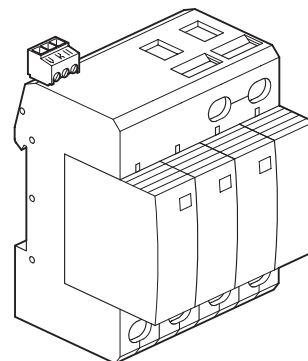
Разрядник SPN315 такой же, как и SPN317, но без контакта для сигнализации

Разрядник защиты от перенапряжений четырехполюсный SPN417 (4 + 0)



Разрядник SPN415 такой же, как и SPN417, но без контакта для сигнализации

Разрядник защиты от перенапряжений четырехполюсный SPN417 (3 + 1)



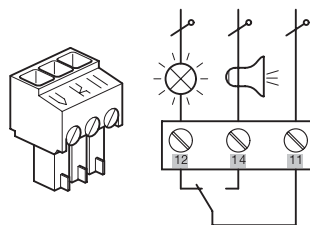
Разрядник SPN419 такой же, как и SPN418, но без контакта для сигнализации

Указания по подключению:

- Примеры соединения проводами см. на предыдущих страницах.
- Разрядники защиты от перенапряжений можно защищать предохранителями, максимум, на 125 А.
- Выравнивание потенциала должно определяться согласно DIN VDE 0185T-100 и IEC 1024-1. Минимальное сечение равно 6 мм².
- Разрядники защиты от перенапряжений следует заземлять кратчайшим возможным путем.

Подключение контакта для сигнализации в случае разрядников защиты от перенапряжений SPN117, SPN317, SPN417 и SPN419

| | | |
|--------|------------------------------|----------------------|
| I mini | 250 V переменный ток / 0,5 A | |
| | 250 V постоянный / 0,1 A | |
| I maxi | 125 V постоянный / 0,2 A | |
| | 75 V постоянный / 0,5 A | |
| | | |
| Mini | 0,25 мм ² | 0,25 мм ² |
| Maxi | 1,5 мм ² | 1,5 мм ² |



| Технические характеристики | Разрядники защиты от перенапряжений, штекерный модуль, класс C (средняя защита) | | |
|--|--|--|------------------------|
| | SPN013 | SPN015 | SPN018 |
| Номер для заказа | | | |
| Стандарты | E DIN VDE 0675 T6 IEC 61643-1 | | |
| Ширина | 1 PLE | | |
| Номинальное напряжение | 400 В ~ | 230 В ~ | 230 В ~ |
| Расчетное напряжение U_c | 440 В ~ | 275 В ~ | 255 В ~ |
| Импульсная пропускная способность I_n (8/20 мкс) | 15 кА | 15 кА | 20 кА |
| Импульсная пропускная способность I_{max} (8/20 мкс) | 40 кА | 40 кА | 30 кА |
| Уровень защиты U_p | ≤ 2,25 кВ | ≤ 1,5 кВ | ≤ 1,5 кВ |
| Максимальный предварительный предохранитель | 125 A gL /gG | 125 A gL /gG | – |
| Техника исполнения | Варисторный разрядник | Варисторный разрядник | Газовый разрядник |
| Штепсельный модуль для | SPN113, SPN513, SPN517 | SPN115, SPN117, SPN315, SPN317, SPN415, SPN417, SPN418, SPN418 | SPN118, SPN418, SPN419 |
| Окружающая температура Хранение Рабочий режим | от - 40°C до + 80°C от - 40°C до + 80°C | | |

| Номер для заказа | разрядник от перенапряжения, класс C (Средняя защита) | | | | | | | | | | | |
|--|--|------------|------------|------------|------------|------------|------------|------------|------------|------------|--------------------------|--------------------------|
| | SPN113 | SPN115 | SPN117 | SPN118 | SPN315 | SPN317 | SPN513 | SPN517 | SPN415 | SPN417 | SPN418 | SPN419 |
| Поставляется с | 1 x SPN013 | 1 x SPN015 | 1 x SPN018 | 1 x SPN018 | 3 x SPN015 | 3 x SPN015 | 3 x SPN013 | 3 x SPN013 | 4 x SPN015 | 4 x SPN015 | 3 x SPN015 1 x SPN018 | 3 x SPN015 1 x SPN018 |
| Число полюсов | 1 | 1 | 1 | 1 | 3 | 3 | 3 | 3 | 4 | 4 | 4 | 4 |
| Окружающая температура | от - 40°C до + 80°C | | | | | | | | | | | |
| Вид защиты | IP 20 | | | | | | | | | | | |
| Контакт для сигн-ции | ✓ | – | ✓ | – | – | ✓ | – | ✓ | – | ✓ | – | ✓ |
| Контакт для сигн-ции (переключ. контакт) Разрывная мощность | | | | | | | | | | | | |
| 250 В, перем. | 0,5 А | – | 0,5 А | – | – | 0,5 А | – | 0,5 А | – | 0,5 А | – | 0,5 А |
| 250 В, пост. | 0,1 А | – | 0,1 А | – | – | 0,1 А | – | 0,1 А | – | 0,1 А | – | 0,1 А |
| 125 В, пост. | 0,2 А | – | 0,2 А | – | – | 0,2 А | – | 0,2 А | – | 0,2 А | – | 0,2 А |
| 75 В, пост. | 0,5 А | – | 0,5 А | – | – | 0,5 А | – | 0,5 А | – | 0,5 А | – | 0,5 А |
| Подключение контакта для сигн-ции | | | | | | | | | | | | |
| гибкое (мм2) | 0,25 | – | 0,25 | – | – | 0,25 | – | 0,25 | – | 0,25 | – | 0,25 |
| массивное(мм2) | 1,5 | – | 1,5 | – | – | 1,5 | – | 1,5 | – | 1,5 | – | 1,5 |
| Подключение | | | | | | | | | | | | |
| гибкое | 1,5 ... 2,5 мм ² | | | | | | | | | | | |
| массивное | 1,5 ... 2,5 мм ² | | | | | | | | | | | |

Защита от перенапряжений (точная защита) / разрядник D

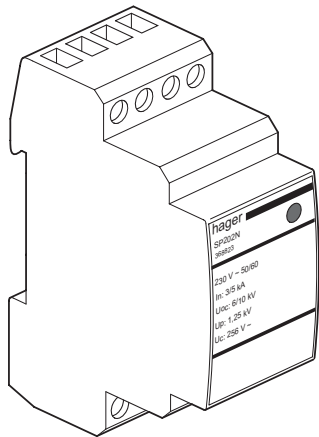
Для наилучшего возможного обеспечения защиты от перенапряжения для цепей с конечными приборами, например HiFi (а также изделиями Tebis), дополнительно к средней защите следует смонтировать защиту прибора (SPN202). Защита прибора является последней ступенью в концепции защиты от перенапряжений. Поэтому такое устройство предназначено для понижения напряжения до уровня, выдерживаемого конечным прибором.

В связи с этим, тонкую защиту следует размещать по возможности ближе к конечному потребителю.

Разрядник SPN202 можно монтировать непосредственно рядом с нашей средней защитой. Тонкая защита оснащена контактом для телесигнализации, который указывает на работу прибора (нормально-замкнутый контакт).

Далее имеется указатель работы непосредственно на приборе.

Разрядник защиты от перенапряжений, однополюсный SPN202

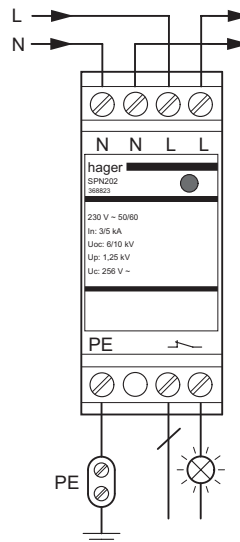


Технические характеристики

Разрядник защиты от перенапряжений, класс D (защита приборов/тонкая защита)

| | |
|--|--|
| Номер для заказа | SPN202 |
| Стандарты | E DIN NDE 0675 T6/IEC 61643-1 |
| Ширина | 2 PLE |
| Номинальное напряжение | 230 В ~ |
| Расчетное напряжение U_c | 250 В ~ |
| Импульсная пропускная способность I_n (8/20 мкс) | L(N) / PE, L / N = 3кА L + N / PE = 5 кА |
| U_{oc} | L(N) / PE, L / N = 6кА L + N / PE = 10 кА |
| Уровень защиты U_p | L → N ≤ 1,25 кВ L(N) → PE ≤ 1,5 кВ |
| Предварительный предохранитель (нужен только в том случае, если в сети уже не установлен другой) | 16 А gL / gG или C 16 А |
| Техника исполнения | Варисторный или газовый разрядник |
| Окружающая температура Хранение Рабочий режим | от - 40°C до + 80°C от - 40°C до + 80°C |
| Подключение гибкое массивное | 1 ... 6 мм ² 1,5 ... 10 мм ² |
| Вид защиты | IP 20 |
| Контакт для телесигн-ции (нормально-замкнутый контакт) Разрывная мощность | |
| | 250 В, перем. 0,5 А |
| | 250 В, пост. 0,1 А |
| | 125 В, пост. 0,2 А |
| | 75 В, пост. 0,5 А |
| Подключение гибкое массивное | 1 ... 2,5 мм ² 1,5 ... 2,5 мм ² |

Схема подключения



Система модульных устройств

| | |
|---|---|
| Исполнение | 1/2/3/4-фазные шины |
| Материал шин | E - Cu 58 F25 |
| Материал экструдированных профилей (ПВХ/ПВХ - АБС/ПК - АБС) | Пластмасса / термостойкая > 80°C трудно воспламеняющийся / самогасящийся |
| Материал <отлитого под давлением> корпуса (Циколой / 2100) | Пластмасса / термостойкая VST B120 (ISO) 1380C UL - V0 /1,6 мм |
| Стойкость к раскаленной проволоке | ПВХ-h и ПВХ / АБС = 6500C / 3,2 мм Циколой С3600 = 960°C / 3,2 мм |
| Стойкость к погодным условиям | Согласно DIN EN 60068 |
| Параметры изоляции | Категория по перенапряжению - III Степень загрязнения - 2 |

| | | |
|---|---------------|-------|
| СТI-характеристика изоляции и концевых колпачков по DIN VDE 0303 часть 1 | ПВХ | 600 В |
| | ПВХ / АБС | 600 В |
| | Циколой-С3600 | 600 В |
| | Циколой-С2100 | 300 В |

Минимальный допустимый промежуток для тока утечки в многофазных шинах: > 4 мм

| | |
|--------------------|---|
| Предписания | DIN 57 606 / VDE0606 (материал соединений) DIN 57 659 / VDE0659 (монтажный распределитель) |
|--------------------|---|

| | | |
|-------------------------------------|-----------|------------|
| Прочность изоляции на пробой | ПВХ-h | > 40 кВ/мм |
| | ПВХ / АБС | 35 кВ/мм |
| | Циколой | > 32 кВ/мм |
| | ПК | 38 кВ/мм |

| | |
|---|--|
| Стойкость к импульсному напряжению | =/> 4,5 кВ (1 кВ /мм LS) =/> 4,5 кВ |
|---|--|

| | |
|---------------------------------------|-------------|
| Номинальное рабочее напряжение | 230 / 400 В |
|---------------------------------------|-------------|

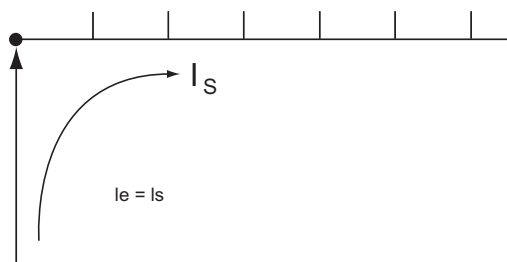
| | | | | | | | | |
|--|-----------------|----|----|----|----|-----|-----|-----|
| Измеряемый рабочий ток / сечение шины | мм ² | 10 | 12 | 16 | 20 | 25 | 30 | 35 |
| | Is/фаза (А) | 63 | 65 | 80 | 90 | 100 | 125 | 130 |

| | |
|--|----------|
| Стойкость к короткому замыканию | =< 25 кА |
|--|----------|

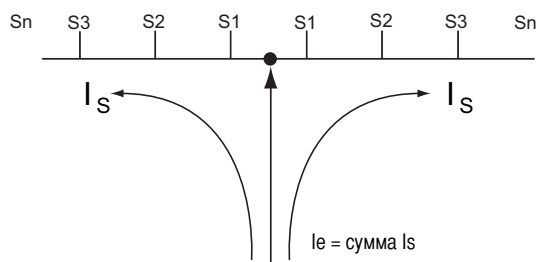
Способность выдерживать нагрузку при 350C зависит от точки подвода питания!

| Сечение шины | мм ² | Шины с продолговатой перфорацией и гребенчатые | | | | | | Блоки сборных шин | | | | | | |
|---|--------------------------|--|-----|----|------|------|------|-------------------|----|----|-----|--|--|--|
| | | 10 | 12 | 16 | 20 | 24 | 36 | 10 | 12 | 16 | 30 | | | |
| ① Подача питания в начале или в конце шины | Макс. ток питания / фаза | 63 | 65 | - | 90 | 100 | 130 | 63 | | | 80 | | | |
| | Сечение | 10 | 16 | - | 25 | 25 | 35 | 10 | | | 16 | | | |
| ② Прочие виды питания | Макс. ток питания / фаза | 100 | 110 | - | 150 | 170 | 220 | 100 | | | 130 | | | |
| | Сечение | 25 | 35 | - | 2x25 | 2x25 | 2x35 | 25 | | | 35 | | | |

① **Подача питания в начале или в конце шины**



② **Подача питания в средней части шины**



Прочие виды питания
При подаче питания в средней части шины следует обращать внимание на то, чтобы сумма выходных токов S1...Sn на ветвь шины не превышала указанный выше максимальный ток шины Is/фаза

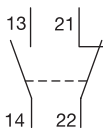
Технические данные

| | |
|---|------------------------------------|
| Норма | EN 60947-4-1 VDE 0660 часть 102 |
| Рабочее напряжение | 230 V - 690 В~ |
| Номинальный ток | макс. 25 А |
| Номинальное сопротивление изоляции | 6 kV |
| Частота | 40 - 60 Гц |
| Электрическая прочность | 100 000 включений AC3 |
| Режим работы | 100 % ED |
| Рабочая температура | -25°C, +55°C |
| Сечение проводников | |
| цельный провод | 1-6 mm ² |
| многожильный | 1-4 mm ² |

Вспомогательное оборудование

Дополнительный контакт

- 1 Z + 1R
- 3,5 А / 230 В~
- 2 ξ А / 400 В~



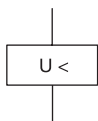
Сигнальный контакт

- 2 Z 3,5 А / 230 В~
- 2 ξ А / 400 В~
- Сигнализация при коротком замыкании
- Сигнализация при перегрузке



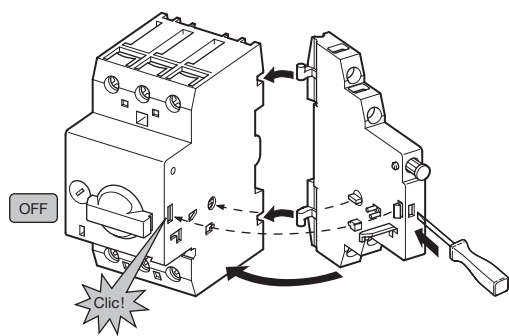
Расцепитель минимального напряжения

- MZ528N - 230 В~
- MZ529N - 400 В~

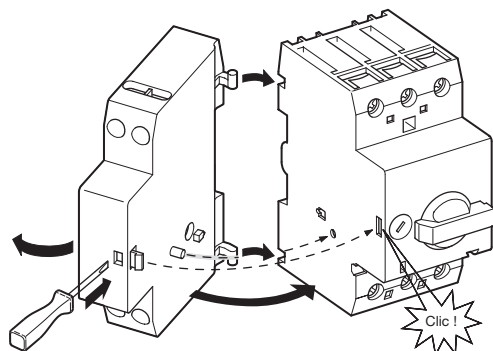


Монтаж

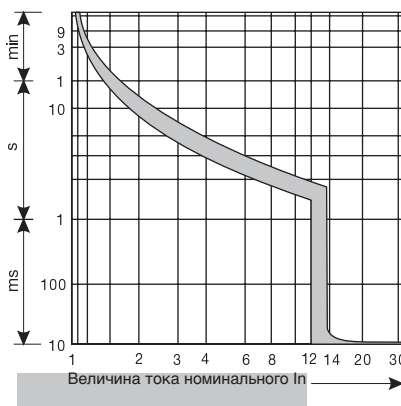
дополнительного контакта



расцепителя минимального напряжения



Характеристика отключения K



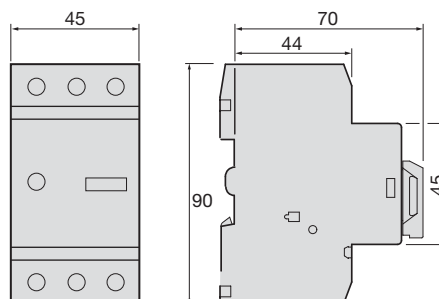
Максимальная нагрузка AC3:

| 220 В 230 В 240 В kW | 380 В 400 В 415 В kW | 440 В kW | 500 kW | 660 В 690 В kW | Диапазон регулируемости |
|-------------------------------|-------------------------------|-------------|-----------|----------------------|----------------------------|
| - | - | - | - | 0,06 | 0,1 - 0,16 А |
| - | 0,06 | 0,06 | 0,06 | 0,12 | 0,16 - 0,25 А |
| 0,06 | 0,09 | 0,12 | 0,12 | 0,18 | 0,25 - 0,40 А |
| 0,09 | 0,12 | 0,18 | 0,25 | 0,25 | 0,40 - 0,63 А |
| 0,18 | 0,25 | 0,25 | 0,37 | 0,55 | 0,63 - 1,0 А |
| 0,25 | 0,55 | 0,55 | 0,75 | 1,1 | 1,0 - 1,6 А |
| 0,37 | 0,75 | 1,1 | 1,1 | 1,5 | 1,6 - 2,5 А |
| 0,75 | 1,5 | 1,5 | 2,2 | 3 | 2,5 - 4,0 А |
| 1,1 | 2,2 | 3 | 3 | 4 | 4,0 - 6,3 А |
| 2,2 | 4 | 4 | 4 | 7,5 | 6,3 - 10 А |
| 4 | 7,5 | 9 | 9 | 12,5 | 10 - 16 А |
| 5,5 | 9 | 11 | 12,5 | 15 | 16 - 20 А |
| 5,5 | 12,5 | 12,5 | 15 | 22 | 20 - 25 А |

Отключающая способность

| | Необходим предохранитель gL | | | |
|--|--|--------------|--|--------|
| | 220 - 240 В~ | 400 - 415 В~ | 230 В~ | 400 В~ |
| MM501N MM502N MM503N MM504N MM505N MM506N MM507N MM508N MM509N MM510N | Необязательно предварительное включение предохранительного устройства, собственная прочность до 100 kA | | Необязательно предварительное включение предохранительного устройства, собственная прочность | |
| MM511N | 16 kA | 16 kA | 50 A | 50 A |
| MM512N | 16 kA | 16 kA | 50 A | 50 A |
| MM513N | 16 kA | 16 kA | 50 A | 50 A |

Габаритные размеры



Система модульных устройств