



# Контакторы 3-х и 4-х полюсные миниатюрные 6...12 А (AC3) Серия BG...



11BG0040...

### Применение

Применяются для коммутации двигателей и электрических цепей (освещение, трансформаторы, ТЭНы). Основное преимущество миниатюрных контакторов - их компактность. Это делает их незаменимыми при создании небольших машин, кондиционеров, автоматических дверей и пр.

Соответствуют нормам IEC 947-4, VDE 0660  
Сертификаты CSA, UL, NEMO, DEMKO

Продукция сертифицирована в Украине

### Характеристики

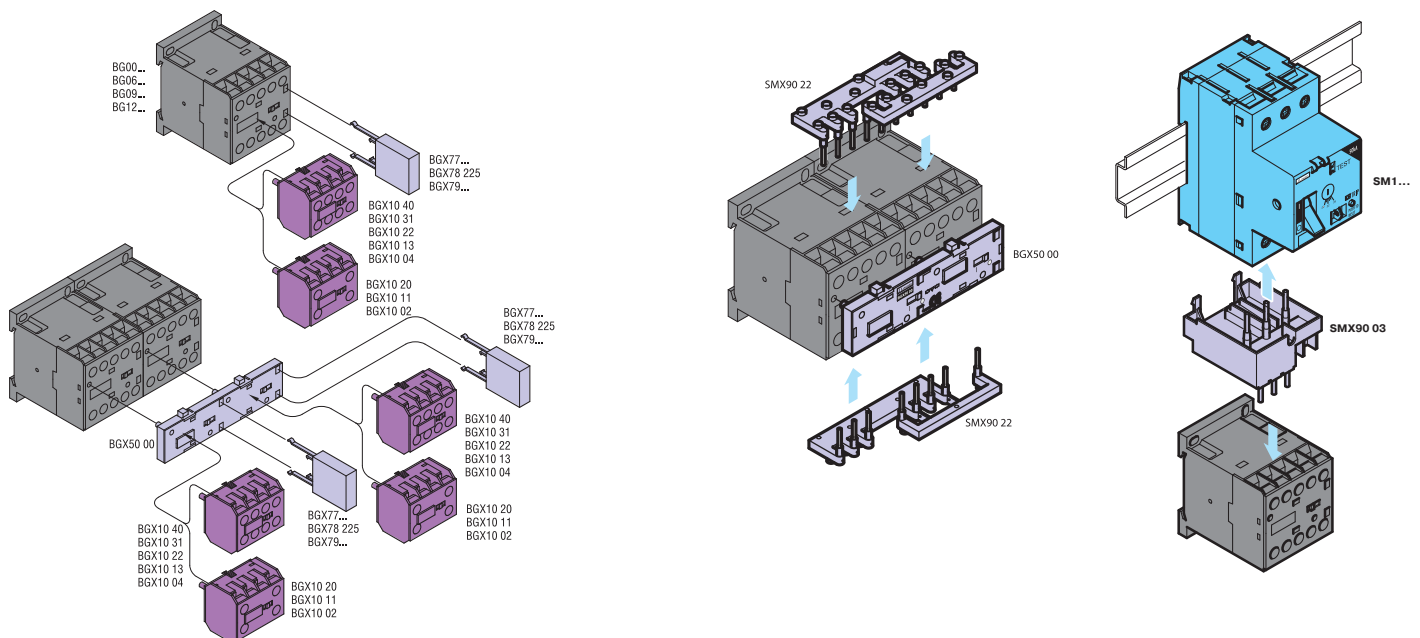
- **силовые цепи**
- ном. ток: 6...12 А режим AC3;
- ном. напряжение: 690 V AC;
- расцепляющая способность 90 А (440V);
- макс. частота коммутации: 3600 цикл/час;
- **цепи управления**
- напряжение управления:
  - по переменному току 24...415 V AC;
  - по постоянному току 12...220 V DC;
- электрический ресурс: 500000 циклов;
- рабочая температура: -40...+60°C;
- степень защиты: IP20
- подключение: винтовая клемма 2,5 мм<sup>2</sup>;
- монтаж: 35мм DIN - рейка.

Контакторы	Тип	Ном. ток, А		Мощность AC3, кВт	Основн. контакты	Доп. контакты	Цена
		AC1	AC3				
3-х полюсные управление AC	11BG0610A...	14	6	2.2	3NO	1NO	12,35
	11BG0601A...	14	6	2.2	3NO	1NC	12,35
	11BG0910A...	16	9	4	3NO	1NO	13,30
	11BG0901A...	16	9	4	3NO	1NC	13,30
	11BG1210A...	20	12	5.7	3NO	1NO	14,30
	11BG1201A...	20	12	5.7	3NO	1NC	14,30
3-х полюсные управление DC	11BG0910D...	16	9	4	3NO	1NO	21,90
	11BG0901D...	16	9	4	3NO	1NC	21,90
4-х полюсные управление AC	11BG09T2A...	16	9	4	2NO+2NC	-	18,80
	11BG09T4A...	16	9	4	4NO	-	17,80
4-х полюсные управление DC	11BG09T2D...	16	9	4	2NO+2NC	-	23,80
	11BG09T4D...	16	9	4	4NO	-	22,80

### Аксессуары

Тип	Описание	Цена
11BGX1011	Дополнительные контакты	1NO + 1NC 4,95
11BGX1020	Дополнительные контакты	2NO 4,95
11BGX1002	Дополнительные контакты	2NC 4,95
11BGX1004	Дополнительные контакты	4NC 8,65
11BGX1013	Дополнительные контакты	3NC+1NO 8,65
11BGX1022	Дополнительные контакты	2NC+2NO 8,65
11BGX1031	Дополнительные контакты	3NO+1NC 8,65
11BGX1040	Дополнительные контакты	4NO 8,65
11BGX5000	Механическая блокировка	4,60
11BGX77048	Фильтр подавления помех (варистор)	<48 V AC DC 5,20
11BGX77240	Фильтр подавления помех (варистор)	125-240 V AC DC 5,20
11BGX79048	Фильтр подавления помех (RC-фильтр)	<48 V AC 5,20
11BGX79240	Фильтр подавления помех (RC-фильтр)	<240 V AC 5,20

### Монтаж аксессуаров серии BG...



## Контакторы 3-х и 4-х полюсные 9...110 А (АС3) Серия BF...



BF18.T04.A...



BF26.00.A...



11BF80.00...

В коде заказа контактора необходимо указать значение напряжения катушки управления:

- для цепи управления АС:

24-48-110-230-400-415 В

- для цепи управления DC:

12-24-48-60-110-125-220

### Применение

Применяются для коммутации двигателей и электрических цепей (освещение, трансформаторы, ТЭНы).

Соответствуют нормам IEC 947-4, VDE 0660  
Сертификаты CSA, UL, NEMO, DEMKO

Продукция сертифицирована в Украине

### Характеристики

#### - силовые цепи

- ном. ток: 9...110 А режим АС3;
  - ном. напряжение: 690 V AC;
  - расцепляющая способность 12 I<sub>n</sub> (440V);
  - электрический ресурс: 1200000 циклов;
  - макс. частота коммутации: 3600 цикл/час;
- #### - цепи управления
- напряжение управления:
    - по переменному току 12...660 V AC;
    - по постоянному току 12...660 V DC;
  - рабочая температура: -50...+70° С;
  - степень защиты: IP20;
  - подключение: винтовая клемма;
  - монтаж: 35 мм DIN-рейка, винтовой

Контакторы	Тип	Ном. ток, А		Мощность кВт (АС3)	Основн. контакты	Доп. контакт	Цена	
		АС1	АС3					
3-полюсные, управление АС	BF09.10.A...	25	9	4,2	3NO	1NO	13,80	
	BF09.01.A...	25	9	4,2	3NO	1NC	13,80	
	BF12.10.A...	28	12	5,7	3NO	1NO	16,95	
	BF12.01.A...	28	12	5,7	3NO	1NC	16,95	
	BF18.10.A...	32	18	8,7	3NO	1NO	21,20	
	BF18.01.A...	32	18	8,7	3NO	1NC	21,20	
	BF25.10.A...	32	25	12,5	3NO	1NO	29,90	
	BF25.01.A...	32	25	12,5	3NO	1NC	29,90	
	BF26.00.A...	45	26	13,1	3NO	-	31,20	
	BF32.00.A...	56	32	16	3NO	-	44,95	
	BF38.00.A...	56	38	18,5	3NO	-	52,80	
	11BF50.00...	90	50	25	3NO	-	71,00	
	11BF65.00...	110	65	33	3NO	-	93,80	
	11BF80.00...	125	80	41	3NO	-	135,00	
	3-полюсные, управление DC	BF09.01...L	25	9	4,2	3NO	1NC	36,10
BF09.10...L		25	9	4,2	3NO	1NO	36,10	
BF12.01...L		25	12	5,7	3NO	1NC	39,40	
BF12.10...L		25	12	5,7	3NO	1NO	39,40	
BF18.10...L		25	18	7,7	3NO	1NO	42,90	
BF18.01...L		25	18	7,7	3NO	1NC	42,90	
BF25.10...L		40	25	12,5	3NO	1NO	59,70	
BF25.01...L		40	25	12,5	3NO	1NC	59,70	
BF32.00...L		55	32	16	3NO	-	79,90	
BF38.00...L		60	38	18,5	3NO	-	89,10	
11BF50C.00...		90	50	25	3NO	-	129,80	
11BF65C.00...		110	65	33	3NO	-	155,00	
11BF80C.00...		125	80	41	3NO	-	199,80	
11BF95C.00...		125	95	50	3NO	-	215,30	
4-полюсные, управление АС		BF09.T4.A...	25	9	4,2	4NO	-	20,10
	BF09.T2.A...	25	9	4,2	2NC+2NO	-	28,45	
	BF12.T4.A...	25	12	5,7	4NO	-	26,50	
	BF18.T4.A...	32	18	8,7	4NO	-	31,60	
	BF18.T2.A...	32	18	8,7	2NC+2NO	-	35,75	
	BF18.T0.A...	32	18	8,7	4NC	-	35,75	
	BF26.T4.A...	45	26	13,1	4NO	-	43,90	
	BF26.T2.A...	45	26	13,1	2NC+2NO	-	54,40	
	BF38.T4.A...	56	38	18,5	4NO	-	89,00	
	BF38.T2.A...	56	38	18,5	2NC+2NO	-	109,90	
	11BF50.40...	90	50	25	4NO	-	117,00	
	11BF65.40...	110	65	33	4NO	-	144,00	
	11BF80.40...	125	80	41	4NO	-	197,30	
	4-полюсные, управление DC	BF09.T4.L	25	9	4,2	4NO	-	37,44
		BF18.T4.L	25	18	7,7	4NO	-	43,58
BF18.T0.L		25	18	7,7	4NC	-	45,75	
BF18.T2.L		25	18	7,7	2NC+2NO	-	45,75	
BF26.T4.L		40	25	12,5	4NO	-	59,70	
BF26.T0.D		40	25	12,5	4NC	-	84,00	
BF26.T2.L		40	25	12,5	2NC+2NO	-	69,00	
BF38.T4.L		60	38	18,5	4NO	-	124,00	
11BF65C.40...		110	65	33	4NO	-	179,00	
11BF80C.40...		125	80	41	4NO	-	240,00	

Аксессуары и монтаж — см. стр. 92–93

## Аксессуары для контакторов серии BF...



BF1011



11G484/30



BF77240

Тип	Описание	Цена	
BFX1002	Дополнительные контакты, монтаж спереди в центре	2NC	
BFX1020	Дополнительные контакты, монтаж спереди в центре	2NO	4,90
BFX1011	Дополнительные контакты, монтаж спереди в центре	1NO + 1NC	
11G481/20	Дополнительные контакты, монтаж спереди сбоку	2NO	5,30
11G481/11	Дополнительные контакты, монтаж спереди сбоку	1NO + 1NC	
11G481/02	Дополнительные контакты, монтаж спереди сбоку	2NC	
11G484/30	Дополнительные контакты, монтаж спереди в центре	3NO	8,80
11G484/21	Дополнительные контакты, монтаж спереди в центре	2NO + 1NC	
11G484/12	Дополнительные контакты, монтаж спереди в центре	2NC + 1NO	
11G484/03	Дополнительные контакты, монтаж спереди в центре	3NC	
11G428/01	Дополнительные контакты, монтаж сбоку	1NC	5,90
11G428/10	Дополнительные контакты, монтаж сбоку	1NO	5,90
11G418/01	Дополнительные контакты, монтаж сбоку на 11G419	1NC	4,23
11G418/10	Дополнительные контакты, монтаж сбоку на 11G419	1NO	4,23
11G483	Держатель контактов для бокового монтажа		1,80
11G485/3	Дополнительные контакты с задержкой включения 3с	1NO + 1NC	35,20
11G485/6	Дополнительные контакты с задержкой включения 6с	1NO + 1NC	
11G485/15	Дополнительные контакты с задержкой включения 15с	1NO + 1NC	
11G485/30	Дополнительные контакты с задержкой включения 30с	1NO + 1NC	
11G485/60	Дополнительные контакты с задержкой включения 60с	1NO + 1NC	
11G485/120	Дополнительные контакты с задержкой включения 120с	1NO + 1NC	
11G486/3	Дополнительные контакты с задержкой выключения 3с	1NO + 1NC	
11G486/6	Дополнительные контакты с задержкой выключения 6с	1NO + 1NC	
11G486/15	Дополнительные контакты с задержкой выключения 15с	1NO + 1NC	
11G486/30	Дополнительные контакты с задержкой выключения 30с	1NO + 1NC	
11G486/60	Дополнительные контакты с задержкой выключения 60с	1NO + 1NC	
11G486/120	Дополнительные контакты с задержкой выключения 120с	1NO + 1NC	
BFX5000	Механическая взаимоблокировка для новых контакторов BF09...BF38		7,56
BFX5001	Механическая взаимоблокировка с контактами 2NC для новых контакторов BF09...BF38		12,10
BFX5003	Механическая взаимоблокировка для контакторов BF09...BF38		10,20
11G269/2	Механическая взаимоблокировка для контакторов 11BF50...11BF110		29,50
11G222	Электронная блокировка для контакторов BF09...BF38		
11G272	Электронная блокировка для контакторов 11BF50...11BF110		
BFX79048	Фильтр подавления помех	<48 V AC (R-C)	6,55
BFX79125	Фильтр подавления помех	<125 V AC (R-C)	
BFX79240	Фильтр подавления помех	<240 V AC (R-C)	
BFX79415	Фильтр подавления помех	<415 V AC (R-C)	
BFX77048	Фильтр подавления помех	<48 V AC DC (Варистор)	5,20
BFX77240	Фильтр подавления помех	<125 V AC DC (Варистор)	
BFX77415	Фильтр подавления помех	<240 V AC DC (Варистор)	
11G322/48	Фильтр подавления помех	<48 V AC (R-C)	5,30
11G322/220	Фильтр подавления помех	<240 V AC (R-C)	4,60
11G322/380	Фильтр подавления помех	<415 V AC (R-C)	4,60
11G319/225	Фильтр подавления помех	<225 V DC (Диод)	3,70
11G318/48	Фильтр подавления помех	<48 V AC DC (Варистор)	4,15
11G318/125	Фильтр подавления помех	<125 V AC DC (Варистор)	
11G318/240	Фильтр подавления помех	<240 V AC DC (Варистор)	
11G318/415	Фильтр подавления помех	<415 V AC DC (Варистор)	4,90
11RE244	Зажим для фильтра		1,55

## Категории применения контакторов в соответствии с МЭК 947-4

### Применение по переменному току

**Категория AC1** — применяется ко всем типам нагрузки по переменному току с коэффициентом мощности  $\cos \varphi \geq 0,95$ .  
Применение: лампы накаливания, ТЭНы.

**Категория AC3** — применяется к асинхронным двигателям. При замыкании контактор коммутирует пусковой ток, который может быть в 5...7 раз выше ном. тока двигателя. При размыкании он отключает номинальный ток двигателя; в этот момент напряжение на клеммах контактора составляет примерно 20% от напряжения сети.  
Применение: все стандартные АД с короткозамкнутым ротором (лифты, эскалаторы, конвейеры, элеваторы, компрессоры, насосы, смесители).

### Применение по постоянному току

**Категория DC1** применяется ко всем типам нагрузки по постоянному току с постоянной времени затухания, меньшей или равной 1 мс.

**Категория DC3** применяется к запуску, торможению противотоком и толчковому режиму двигателей параллельного возбуждения.

**Категория DC5** применяется к запуску, торможению противотоком и толчковому режиму двигателей последовательного возбуждения.

### Параллельное соединение полюсов

Если полюса контакторов соединены параллельно, то рабочий ток контактора, указанный в таблице, умножается на указанный ниже коэффициент.

2 ПОЛЮСА параллельно: **K = 1,6**;

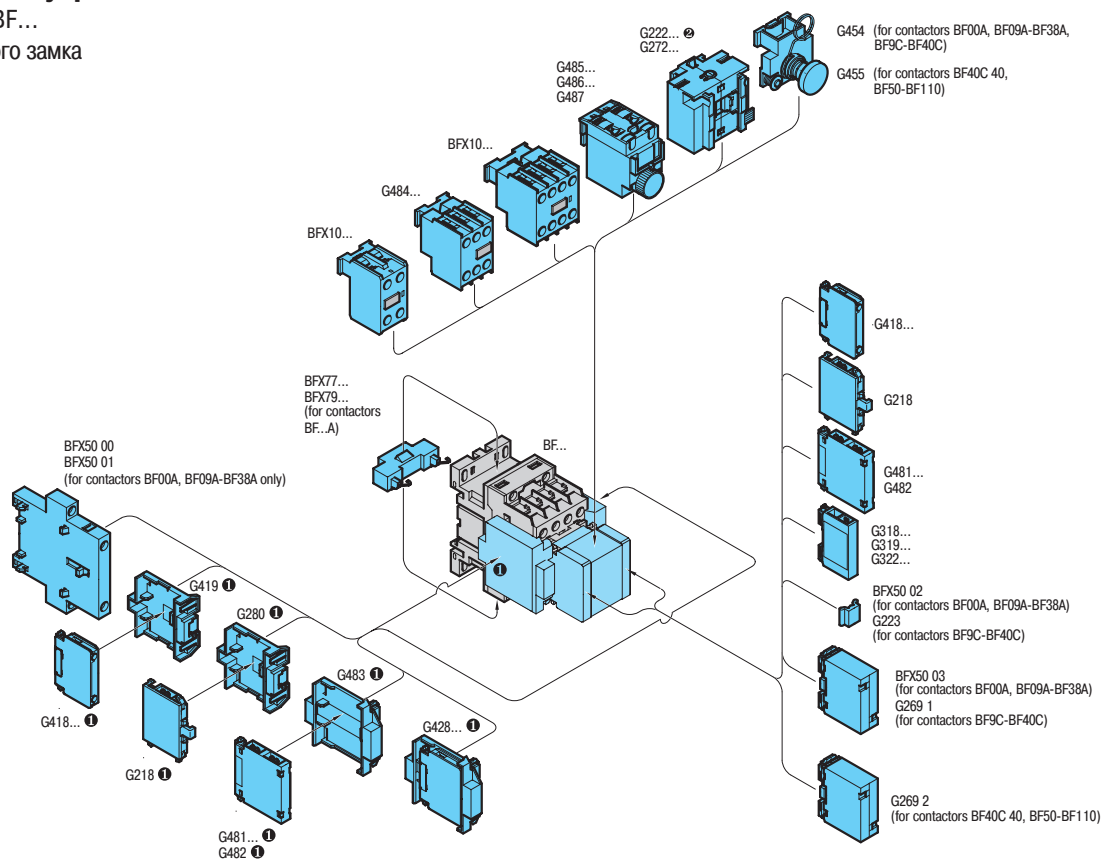
3 ПОЛЮСА параллельно: **K = 2,2**;

4 ПОЛЮСА параллельно: **K = 2,8**

### Монтаж аксессуаров

на контакторы BF...

без механического замка



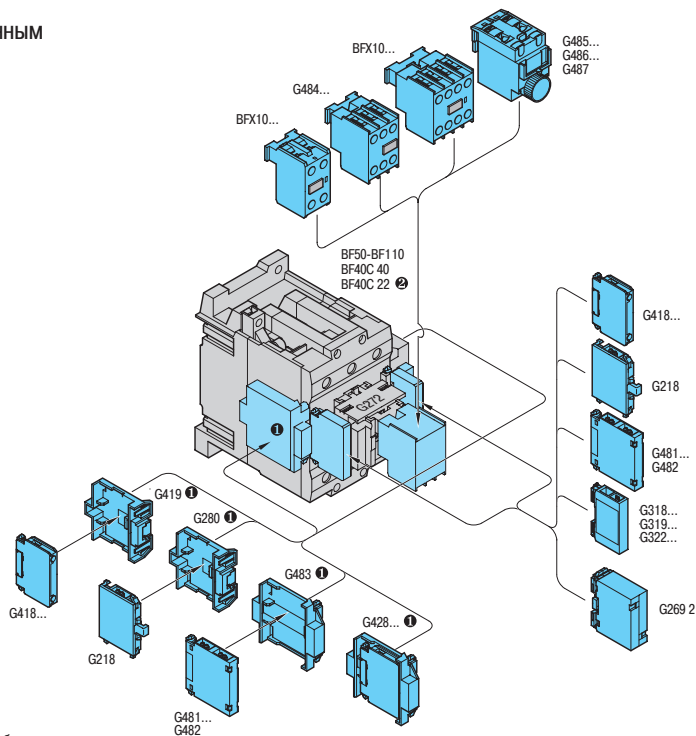
❶ Монтаж невозможен, если установлены фронтально-боковые контакты и блокировки BFX50 00, BFX50 01.

❷ Монтаж фронтально-боковых контактов невозможен, если установлена блокировка G222.

### Монтаж аксессуаров

на контакторы BF... с установленным

механическим замком G272



❶ Монтаж невозможен, если установлены фронтально-боковые контакты

❷ Боковые контакты не могут быть установлены на BF40C 22

Контакторы



**Контакторы модульные  
2- и 4-полюсные  
Серия CN...**



CN20...



CNH...



CN63...

Для коммутации двигателей и электрических цепей (освещение, трансформаторы, ТЭНы).

**Характеристики:**

- **силовые цепи**
- ном. ток: 20...63 А режим AC1;
- ном. напряжение: 440 В AC;
- электрический ресурс: 300000 циклов;
- макс. частота коммутации: 2400 цикл/час;
- **цепи управления**
- напряжение: 24 или 220 V AC
- рабочая температура: -5...+55 °C
- степень защиты: IP20

Контакторы	Тип	Ном. ток, Мощность			Основные контакты	Цена
		А	кВт(AC3)			
		AC 1	230В	400В		
2-х полюсные, управление AC/DC	CN20 11...	20	1.3	-	1NO+1NC	16,00
	CN20 20...	20	1.3	-	2NO	16,00
3-х или 4-х полюсные, управление AC/DC	CN25 10...	24	2.2	4	4NO	23,80
	CN25 01...	24	2.2	4	3NO+1NC	23,80
	CN40 10...	40	5.5	11	4NO	43,70
	CN40 01...	40	5.5	11	3NO+1NC	43,70
	CN63 10...	63	8.5	15	4NO	64,00
	CN63 01...	63	8.5	15	3NO+1NC	64,00

**Аксессуары**

Тип	Описание	Цена
CNH11	Дополнительные контакты 1NO	18,25
CNH20	Дополнительные контакты 2NO	18,25
CNP1	Защита клем (опечатываемая) для CN25	1,55
CNP2	Защита клем (опечатываемая) для CN40 и CN63	1,55

**Таблица соответствия контакторов LOVATO и контакторов других производителей**

LOVATO	TELEMECANIQUE	SIEMENS	ABB	ELESTER-AEG	GE	KLOCCXNER MOELLER	SPRECHER SCHUH	ALLEN-BRADLEY	BENEDICT JAG.	APAREL	FAEL	Danfoss
BG06	LC1-EC/LC1K06			LS07	CAE1	DIL-EEM	CA4-5				SM221	CI 4-5/CI6
BG09	LC1-EE/LC1K09	3TF20	B6	LS4	CAE2	DIL-EM	CA4-9					CI 4-9/CI9
BF09	LC1-D09/LC1K09	3TF30/3TF40	B9/A9	LS4	CAE1F1	DIL-00M	CA3-9	100-A09N	K2-09A			CI 4-9/CI9
BF12	LC1-D12/LC1K12	3TF31/3TF41	B12/A12	LS7	CAE1F2	DIL-00AM	CA3-12	100-A12N	K2-12A			CI12
BF18	LC1-D18/LC1K16	3TF32/3TF42	816/A16	LS17	CAE1F3	DIL-0M	CA3-16		K2-16A			CI 15/CI 16
BF18	LC1-018	3TF33/3TF43		LS27		DIL-0AM		100-A18N				CI20
BF25	LC1-D25		825/A26	LS27	CAE2F2	DIL-0AM	CA3-23	100-A24N	K2-23A		SM240	CI25
BF32	LC1-D32	3TF34/3TF44	B30/A30	LS37	CAF2F3	DIL-1M	CA3-30	100-A30N	K2-30A			CI 30/CI 32
BF38	LC1-D40	3TF35/3TF45	B40/A40		CAE3F2	DIL-1AM	CA3-37-N	100-A38N			SM263	CI37
BF50	LC1-D50	3TF46	B50/A50	LS47	CAE3F3	DIL-2M	CA343-N	100-A45N	K2-45A			CI 45/CI 50
BF65	LC1-D65	3TF47	B63/A63	LS57	CAE4F2	D1L-2AM	CA3-60-N	100-A60N	K2-60A			CI60
BF80	LC1-D80	3TF48	EH80/A75	LS77	CAE4F3	DIL-3AM	CA6-85	100-A75N	K85			CI72
BF95	LC1-D95	3TF49	EH90/A95	LS87								CI85
B115	LC1-F115	3TF50	EH100/A110	LS107	CAE5F2	DIL-4M	CA6-105	100-A110N	K110			CM05
B145	LC1-F150	3TF51	EH145	LS147	CAE5F3	DIL-4AM	CA6-140-E			SA75		CI 140EI
B180	LC1-F185	3TF52	EH175	LS177	CAE5D1	DIL6M	CA6-170-E	100-A180N	K2-150A	SA90M		CI 170EI
B250	LC1-F265	3TF54	EH260	LS247	CAE5D2	DIL-8M	CA1-250	100-A250N	K2-160A	SA110M		CI 250EI
B310	LC1-F330	3TF55	EH300	LS307		DIL-8AM				SA160		CI 300EI
B400	LC1-F400	3TF56	EH370	LS407	CAE6D1	DIL-10M		100-A400N		SA200		CI 420EI
B500	LC1-F500	3TF57	EH550	LS507		DIL-11	CA1-480		K2-400A	SA250		
B630	IC1-F630	3TF68	EH700	LS637		DIL-12AM		100-A600N		SA250		

**Контакторы модульные TemControl 25...63 А**



**Применение**

Для коммутации силовых электрических цепей (освещение, электродвигатели, ТЭНы). Благодаря модульной конструкции контакторы являются незаменимыми при монтаже в модульных щитках совместно с другим модульным электрооборудованием.

**Характеристики**

- Номинальный ток: 25-63А (AC1); 9-27А (AC3)
- Номинальное напряжение: 440В
- Электрический ресурс (при AC3): 150 000 циклов

Тип	Кол-во модулей	Контакты	Ном.ток AC1, А	Напряжение управления, В	Цена
CDR 103/25	1	1NO	25	230 V AC	22,94
CDR 103/32	1	1NO	32	230 V AC	24,71
CDR 203/25	1	2NO	25	230 V AC	28,34
CDR 203/32	1	2NO	32	230 V AC	32,33
CDO 203/25	1	2NO	25	230 V AC + ручное управл.	35,27
CDO 203/32	1	2NO	32	230 V AC + ручное управл.	43,08
CDI 406/25	2	4NO	25	220/240V AC	30,55
CDI 406/40	3	4NO	40	220/240V AC	54,53
CDI 406/63	3	4NO	63	220/240V AC	79,50

**Дополнительное оборудование для модульных контакторов**

CDC 2520	1	2NO	25	сил. контакт для CDR и CDO	21,20
CDC 3220	1	2NO	32	сил. контакт для CDR и CDO	27,27
CDA 0520	1/2	1NO+1NC	5	доп. контакт для CDR и CDO	25,10
CDI 0620	1/2	1NO+1NC	6	доп. контакт для CDI	25,10

## Контакты

### 3-х и 4-х полюсные 115...630 А (АС3) до 1600 А (АС1). Серия В...



11B250.00.220



11B1600.4.24.220

В коде заказа контактора необходимо указать значение напряжения катушки управления:

Электромагнит контактора работает, как в цепях АС, так и в цепях DC.

Ряд величин напряжения:

24-48-60-110/125-220/240-380/415-440/480 В

#### Применение

Применяются для коммутации двигателей и электрических цепей (освещение, трансформаторы, ТЭНы).

Соответствуют нормам IEC 947-4, VDE 0660  
Сертификаты CSA, UL, NEMO, DEMKO

Продукция сертифицирована в Украине

#### Характеристики

##### - силовые цепи

- ном. ток: 115...630 А режим АС3;
- ном. напряжение: 690 V AC;
- расцепляющая способность 12 In (440V);
- электрический ресурс: 1000000 циклов;
- макс. частота коммутации: 2400 цикл/час;

##### - цепи управления

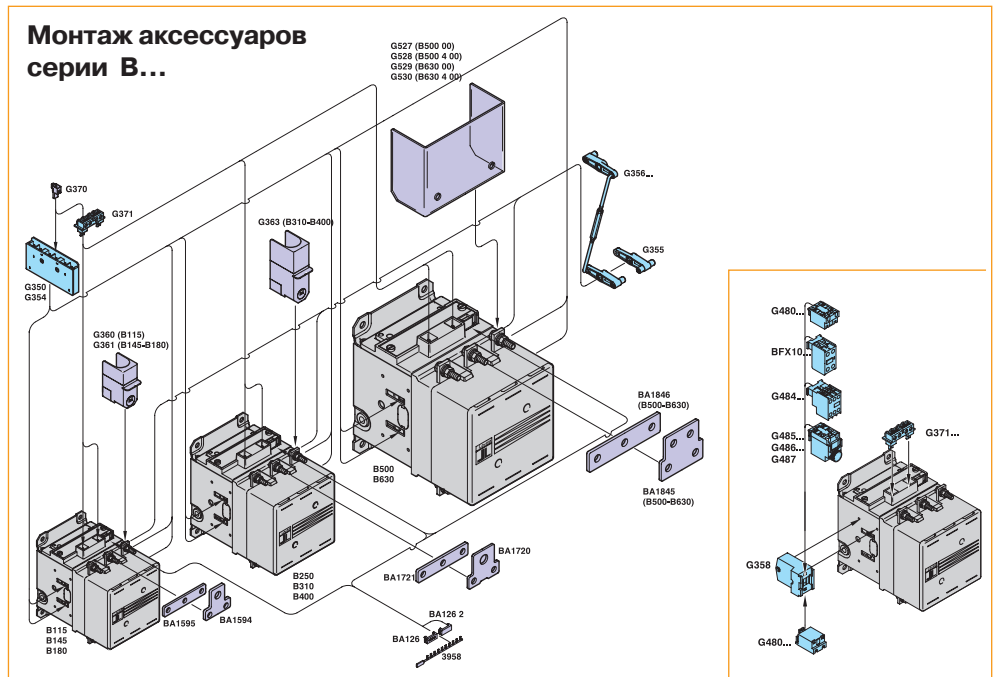
- напряжение : 24...480 V AC/DC;
- рабочая температура: -60...+80°C;
- степень защиты: IP20

Контакты	Тип	Ном. ток, А		Мощность кВт (АС3)	Основные контакты	Цена
		АС1	АС3			
3-полюсные, управление АС/DC	11B115.00...	160	115	61	3NO	208,00
	11B145.00...	250	145	80	3NO	275,00
	11B180.00...	275	180	100	3NO	342,00
	11B250.00...	350	250	140	3NO	431,00
	11B310.00...	450	310	170	3NO	599,00
	11B400.00...	550	400	225	3NO	745,00
	11B500.00...	700	500	290	3NO	1099,00
	11B630.00...	800	630	335	3NO	1892,00
	11B630.1000...	1000	-	-	3NO	2095,00
4-х полюсные, управление АС/DC	11B115.4.00...	160	115	61	4NO	271,00
	11B145.4.00...	250	145	80	4NO	363,00
	11B180.4.00...	275	180	100	4NO	428,00
	11B250.4.00...	350	250	140	4NO	569,00
	11B310.4.00...	450	310	170	4NO	918,00
	11B400.4.00...	550	400	225	4NO	1130,00
	11B500.4.00...	700	500	290	4NO	1300,00
	11B630.4.00...	800	630	335	4NO	2234,00

#### Аксессуары

Тип	Описание	Цена
11G350	Дополнительные контакты монтаж сбоку	2NO + 1NC 18,80
11G355	Механическая блокировка	9,50
11G360	Изолирующая крышка для силовых клемм (на одну клемму) для контакторов В115	4,30
11G361	Изолирующая крышка для силовых клемм (на одну клемму) для контакторов В145...В180	5,25
11G363	Изолирующая крышка для силовых клемм (на одну клемму) для контакторов В310...В400	9,90
11G527	Изолирующая крышка для силовых клемм (на три клеммы) для контакторов В500	45,40
11G528	Изолирующая крышка для силовых клемм (на три клеммы) для контакторов В500.4	49,00
11G529	Изолирующая крышка для силовых клемм (на три клеммы) для контакторов В630	44,00
11G530	Изолирующая крышка для силовых клемм (на три клеммы) для контакторов В630.4	49,00
11G370	Переходник клеммы катушки управления (Faston - винт)	1,60

### Монтаж аксессуаров серии В...



## Тепловые реле защиты



11RF9...



RF38...



11RF95.3...



RF200...

### Применение

Предназначены для защиты электродвигателей. Имеют функцию защиты от асимметрии фаз. Повторный взвод осуществляется вручную или автоматически.  
Соответствуют нормам IEC 947-4, VDE 0660  
Сертификаты CSA, UL, NEMO, DEMKO  
**Продукция сертифицирована в Украине**

### Характеристики

- рабочая температура: -20...+50°C;  
- рабочее напряжение: 690 V AC;  
- токовый диапазон  
RF9 — 0,09...15 A;  
RF38 — 0,1...38 A;  
RF95 — 20...95 A;  
RF200 — 60...200 A;  
RF420 — 150...420 A  
- монтаж: на контакторе / независимый

Тип	Монтаж	Токовый диапазон	Цена
<b>Тепловые реле для контакторов 11BG...</b>			
11RF9.015	Контактор серии 11BG...	0,09 - 0,15	22,90
11RF9.023		0,14 - 0,23	
11RF9.033		0,2 - 0,33	
11RF9.05		0,3 - 0,5	
11RF9.075		0,45 - 0,75	
11RF9.1		0,6 - 1	
11RF9.1v5		0,9 - 1,5	19,80
11RF9.2v3		1,4 - 2,3	
11RF9.33		2 - 3,3	
11RF9.5		3 - 5	
11RF9.75		4,5 - 7,5	
11RF9.10		6 - 10	
11RF9.15		9 - 15	
11RF9.15		9 - 15	
<b>Тепловые реле для контакторов BF...</b>			
RF38.0016	Контактор серии BF... / адаптер RFX38 04	0,1 - 0,16	22,90
RF38.0025		0,16 - 0,25	
RF38.0040		0,25 - 0,4	
RF38.0063		0,4 - 0,63	
RF38.0100		0,63 - 1	19,80
RF38.0160		1 - 1,6	
RF38.0250		1,6 - 2,5	
RF38.0400		2,5 - 4	
RF38.0650		4 - 6,5	
RF38.1000		6,5 - 10	
RF38.1400		9 - 14	25,80
RF38.1800		13 - 18	
RF38.2300		17 - 23	
RF38.2500		20 - 25	
RF38.3200		24 - 32	39,70
RF38.3800		32 - 38	
11RF95.3.42	Контактор серии 11BF50...11BF110	28-42	52,62
11RF95.3.50		35-50	54,47
11RF95.3.65		46-65	59,24
11RF95.3.82		60-82	67,39
11RF95.3.95		70-95	73,47
11RF95.3.110		90-110	81,00
<b>Дополнительные модули</b>			
RFX38 04	Адаптер для монтажа на DIN-рейку реле RF38...		4,47
11G270	Адаптер для монтажа на DIN-рейку реле RF95...		17,20
<b>Тепловые реле для контакторов 11B...</b>			
RF200.100	Контактор серии 11B или независимо	60 - 100	145,00
RF200.125	Контактор серии 11B или независимо	75 - 125	150,00
RF200.150	Контактор серии 11B или независимо	90 - 150	155,00
RF200.200	Контактор серии 11B или независимо	120 - 200	161,00
RF420.250	Контактор серии 11B или независимо	150 - 250	197,00
RF420.300	Контактор серии 11B или независимо	180 - 300	202,00
RF420.420	Контактор серии 11B или независимо	250 - 420	212,00
<b>Дополнительные модули</b>			
11G372	Адаптер крепления реле RF200... на контакторе 11B115...11B180		8,94
11G373	Адаптер крепления реле RF200... на контакторе 11B250...11B400		13,06
11G375	Адаптер крепления реле RF420... на контакторе 11B115...11B180		11,40
11G376	Адаптер крепления реле RF420... на контакторе 11B250...11B400		13,90

## ВНИМАНИЕ! РАСПРОДАЖА

со склада (без заказа) тепловых реле старой серии: RF25, RFA25, RF180, RF400