

Выключатели нагрузки (рубильники)

Рекомендации по выбору и заказу выключателей нагрузки

При заказе выключателя нагрузки необходимо указать:

1. Номинальный коммутируемый ток,
2. Количество полюсов,
3. Необходимый вариант управления (выносное или прямое).
4. Характер коммутируемой нагрузки, количество и тип дополнительных блоков

Структура заказа:

- 1) корпус выключателя (для выключателей COMO I, кроме корпуса выключателя, необходимо заказывать адаптер монтажа на панель или на DIN-рейку);
- 2) при прямом управлении:
 - рукоятка, устанавливаемая на выключатель;
 - при выносном управлении:
 - рукоятка, устанавливаемая на дверь;
 - штанга-удлиннитель;
- 3) количество и тип дополнительных блоков.

Также при выборе необходимо учитывать условия эксплуатации и особые требования, выдвигаемые к оборудованию, а именно:

- спецификации безопасности, связывающие с видимым разрывом,
- контрольная функциональность (автоматическое или ручное управление...),
- вид установки в ограждении (на двери, с модульным щитом, на задней панели ящика...).

Возможно рассмотрение других вариантов исполнения и специфического использования. Для заказа специфического исполнения проконсультируйтесь предварительно с техническим персоналом компании.

Таблица выбора типов выключателей нагрузки (рубильников) SOCOMEС



Применение	SIRCO M	Sirco VM	Sirco	Sirco HW	Sidermat	Выключатели нагрузки (включая моторизованные) 125–3150 А	
	16–125 А	32–250 А	250–4000 А	2000–3150 А	250–1800 А		
Вводной выключатель	•	•	•	•	•	информация по запросу	
Выключатель отходящих линий	•	•	•	•	•		
Аварийный выключатель	•	•	•	•	•		
Установка на выводах генератора							
Коммутация сетей							
Местное отключение	•	•	•	•	•		
Управление двигателями	•	•	•	•	•		
Характеристики							информация по запросу
Соответствие стандарту							
IEC 60947-3							
UL/CSA 98/508							
Управление							
Ручное							
Дистанционное							
Прямое управление							
Фронтальное							
Боковое							
С блокировкой двери							
Выносное управление с блокировкой двери						информация по запросу	
Фронтальное							
Правое боковое							
Левое боковое							
по запросу							
Разрыв							Выключатели с видимым разрывом 50–1600 А
Индикация состояния							
Полностью видимый							
Корпус выключателя							
Модульный							
Страницы каталога						информация по запросу	
(* - запрашивайте инф. у менеджеров)							
19							
21							
22							
*							
*							

Таблица выбора переключателей нагрузки (перекидных рубильников)



Применение	SIRCO M	SIRCO VM1	SIRCOVER; SIRCOVER by-pass	SIDER	ATyS 3	ATyS 6	Другие переключатели нагрузки 250 – 3150 А
	16–125 А	63–125 А переключатель	125–3150 А	125–1600 А переключатель	63–3150 А	63–3150 А	
Переключение между двумя источниками питания	•	•	•	•	•	•	информация по запросу
Переключатель нагрузки	•	•	•	•	•	•	
Изменение направления операции	•	•	•	•	•	•	
Обходной рубильник	•	•	•	•	•	•	
Отключение и заземление	•	•	•	•	•	•	
Особенности						информация по запросу	
Управление							
вручную							
моторизованное							
автоматически							
Прямое управление вручную							
прямое управление							
монтаж на дверь							
Выносное управление с блокировкой двери							
фронтальное управление							
Разрыв						информация по запросу	
индикация состояния контактов							
видимый разрыв							
Переключение							
частичное перекрытие контактов							
без перекрытия контактов							
Корпус переключателя							
модульный							
Страницы каталога							
(* - запрашивайте инф. у менеджеров)							
19							
21							
24							
25							
28							
28							

Выключатели нагрузки (рубильники)

Выключатель нагрузки с ручным управлением SIRCO M 16...125A

**Особенности:**

- усовершенствованная конструкция самоочищающихся контактов;
- двойной разрыв на фазу;
- универсальное крепление (DIN-рейка/панель);
- одно и то же устройство позволяет выполнить переднее, правостороннее или левостороннее выносное управление;
- аксессуары монтируются без доп. инструментов;
- **простой адаптер позволяет получить переключатель из двух выключателей:**



(подробнее см. стр. 25)

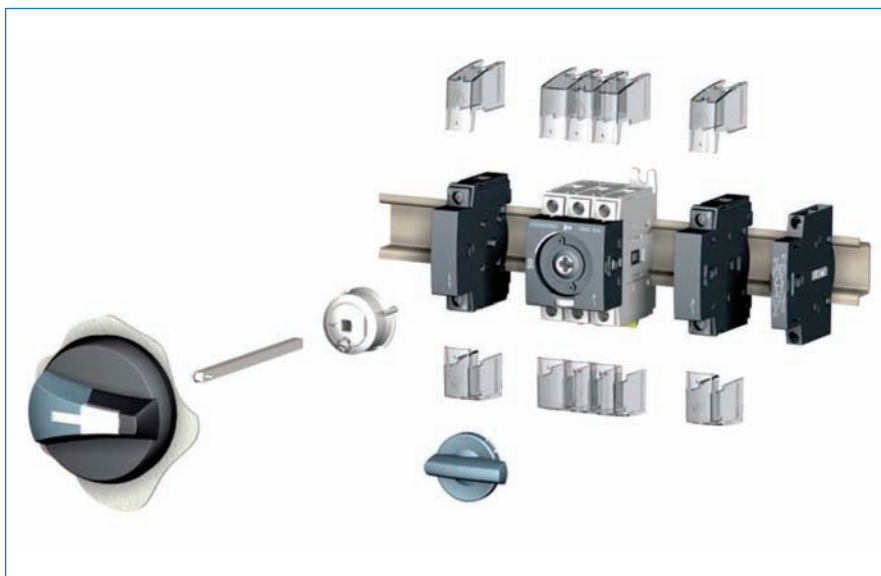
SIRCO M – модульный, многополюсный, дополняемый выключатель нагрузки с ручным управлением для коммутации всех типов нагрузки (в том числе и двигателей).

Характеристики:

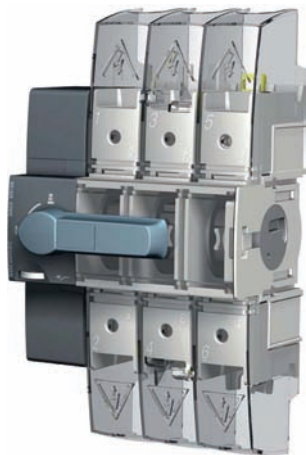
номинальный ток: 16 – 125 А (по кат. AC-23)
 ном. напряжение: до 690 VAC
 отключающая способность: до 50 кА
 степень защиты IP20

Номинальный ток	Кол-во полюсов	Код	Цена
16	3	2200 3000	10,45
20	3	2200 3001	12,10
25	3	2200 3002	12,65
32	3	2200 3003	13,20
40	3	2200 3004	13,75
63	3	2200 3006	19,80
80	3	2200 3008	20,35
100	3	2200 3010	27,50
125	3	2200 3011	29,48

Аксессуары	Код	Цена
Рукоятка на корпус для 16-80A	2299 5012	1,01
Рукоятка на корпус для 100-125A	2299 5032	1,52
Штанга-удлинитель выносной рукоятки 200 мм	1407 0520	1,52
Штанга-удлинитель выносной рукоятки 320 мм	1407 0532	2,53
Выносная рукоятка для переднего и правого управления черная IP55	1471 1111	3,30
Выносная рукоятка для переднего и правого управления черная IP65	1473 1111	3,30
Выносная рукоятка для переднего и правого управления красная IP65	1474 1111	3,30
Адаптер монтажа на дверь 16-80 А	2299 3309	3,04
Неразмыкаемый нейтральный полюс 16-40 А	2200 5005	3,30
Неразмыкаемый нейтральный полюс 63-80 А	2200 5009	5,83
Неразмыкаемый нейтральный полюс 100-125 А	2200 5011	8,86
Клемные крышки 3 пол. для SIRCO M 16-40 А	2294 3005	2,02
Клемные крышки 3 пол. для SIRCO M 63-80 А	2294 3009	2,53
Клемные крышки 3 пол. для SIRCO M 100-125 А	2294 3016	3,80
Дополнительные контакты НО+НЗ	2299 0001	6,33
Дополнительные контакты 2НО	2299 0011	6,33

Монтаж аксессуаров:

Выключатель нагрузки с видимым разрывом SIRCO MV 100–160 А



SIRCO MV — модульный, многополюсный, дополняемый выключатель нагрузки с видимым разрывом силовых контактов для коммутации всех типов нагрузки.

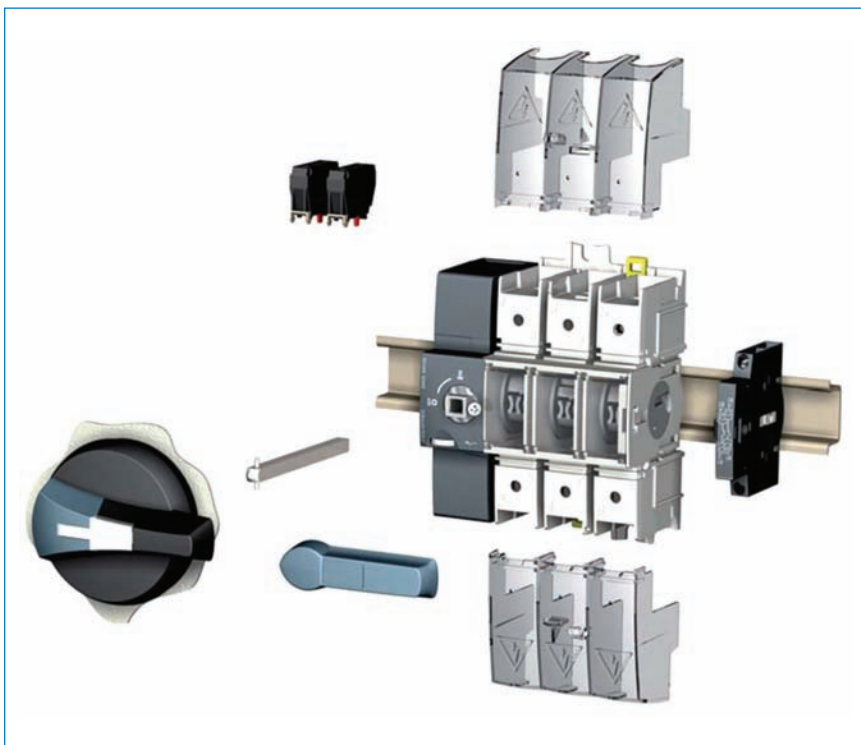
Характеристики:
 номинальный ток: 100–160 А (по катег. АС-23)
 номинальное напряжение: до 690 VAC
 отключающая способность: до 50 кА
 степень защиты IP20

Особенности:

- двойной видимый разрыв на фазу;
- универсальное крепление (DIN-рейка/панель);
- усовершенствованная конструкция самоочищающихся контактов;
- одно и то же устройство позволяет выполнить переднее, правостороннее или левостороннее выносное управление;
- аксессуары монтируются без дополнительных инструментов.

Номинальный ток	Кол-во полюсов	Код	Цена
100	3	2200 3110	35,97
125	3	2200 3012	41,80
160	3	2200 3016	48,40
100	4	2200 4110	43,67
125	4	2200 4012	51,30
160	4	2200 4016	65,12

Аксессуары	Код	Цена
Рукоятка на корпус	2299 5022	2,53
Штанга-удлинитель выносной рукоятки 200 мм	1409 0620	2,02
Штанга-удлинитель выносной рукоятки 320 мм	1409 0632	3,30
Выносная рукоятка для переднего и правого управления черная IP55 (IP65)	1491 0111 (1493 0111)	5,06
Выносная рукоятка для переднего и правого управления красная IP65	1494 0111	5,31
Клемные крышки 3 пол. для SIRCO MV	2294 3016	3,80
Клемные крышки 4 пол. для SIRCO MV	2294 4016	5,06
Дополнительные контакты НО+НЗ	2299 0001	6,33
Дополнительные контакты 2НО	2299 0011	6,33



Выключатели нагрузки (рубильники)



Выключатель нагрузки с видимым разрывом SIRCO VM 25...125 A



Применение

Силовые выключатели нагрузки и рубильники предназначены для включения / выключения / переключения нагрузки.
- видимый разрыв (Sirco VM)

Характеристики

- ном. ток: 63...250 А при 40°C;
- ном. напряжение400/690 V AC;
-400/500 V DC
- механический ресурс . .20000 циклов;
- степень защиты IP20

Тип	Номинальный ток А	Кол-во полюсов	Выключатель нагрузки переднее управление		Выключатель нагрузки боковое управление	
			Код	Цена	Код	Цена
SIRCO VM1	63	3	25 003 006	22,00	25 053 006	33,50
		4	25 004 006	25,00	25 054 006	37,00
	80	3	25 003 008	26,00	25 053 008	38,00
		4	25 004 008	28,00	25 054 008	41,00
	100	3	25 003 010	29,00	25 053 010	41,00
		4	25 004 010	37,00	25 054 010	51,00
	125	3	25 003 011	38,00	25 053 011	51,50
		4	25 004 011	41,00	25 054 011	55,50
SIRCO VM2	160	3	25 003 016	44,00	25 053 016	58,00
		4	25 004 016	48,00	25 054 016	63,00
	200	3	25 003 020	50,00	25 053 020	65,50
		4	25 004 020	55,00	25 054 020	71,00
	250	3	25 003 025	52,00		
		4	25 004 025	57,00		

Аксессуары	Код	Цена
Фронтальное управление		
Ручка устанавливаемая на выключатель VM1 черная (красная)	25995012(3)	4,33
Ручка устанавливаемая на выключатель VM2 черная (красная)	25995022(3)	4,33
Ручка на дверь/переднюю панель. Черная. IP55	14 112 111	8,24
Ручка на дверь/переднюю панель. Красная. IP65	14 142 111	12,36
Штанга удлинитель 200 мм для VM1, VM2	14 020 820	4,45
Штанга удлинитель 320 мм для VM1, VM2	14 020 832	5,85
Боковое управление		
Боковая выносная ручка на выкл. VM1, VM2 черная, IP55	14 152 111	10,30
Боковая выносная ручка на выкл. VM1, VM2 красная, IP65	14 182 111	15,45
Штанга удлинитель боковой ручки 200 мм для VM1, VM2	14 010 820	5,56
Штанга удлинитель боковой ручки 320 мм для VM1, VM2	14 010 832	7,31
Дополнительное оборудование		
Дополнительный блок контакт 1NO+1NC	25 990 001	10,30
Клемные крышки IP20 для VM2 (верхняя или нижняя, комплект 1 шт.)	25 944 020	2,88
Кабельные клеммы 10-95 мм ² для VM2 3р (верхние или нижние)	25 933 020	7,62
Кабельные клеммы 10-95 мм ² для VM2 4р (верхние или нижние)	25 934 020	10,20

Схема монтажа аксессуаров



Выключатели нагрузки (рубильники)

Силовой выключатель нагрузки SIRCO 250...4000 А



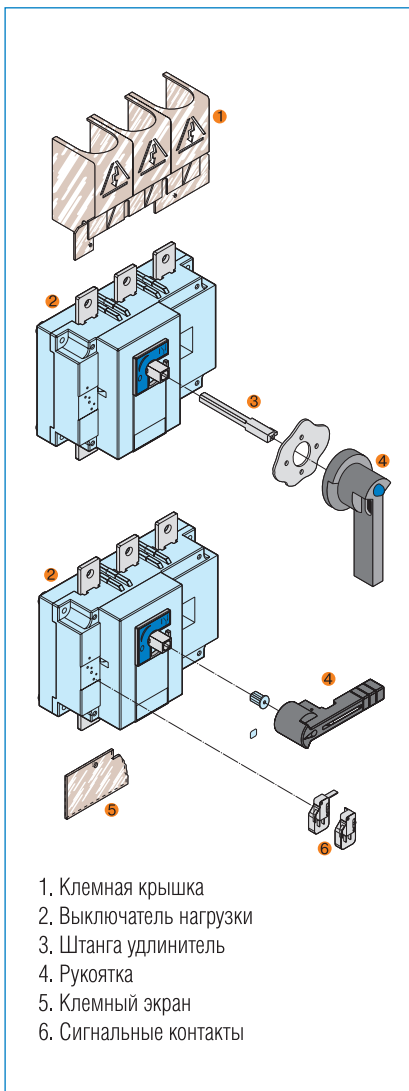
Применение

Силовые выключатели нагрузки и рубильники предназначены для включения/выключения нагрузки под напряжением

Характеристики

- ном. ток: 250...4000 А при 40°C;
- ном. напряжение: 400/690 V AC; 400/500 V DC
- механический ресурс: 20 000 циклов;
- степень защиты: IP20

Схема монтажа аксессуаров



1. Клемная крышка
2. Выключатель нагрузки
3. Штанга удлинитель
4. Рукоятка
5. Клемный экран
6. Сигнальные контакты

Пример заказа:

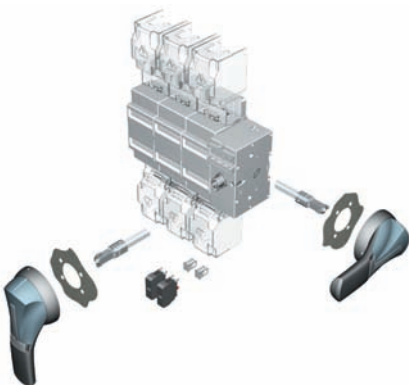
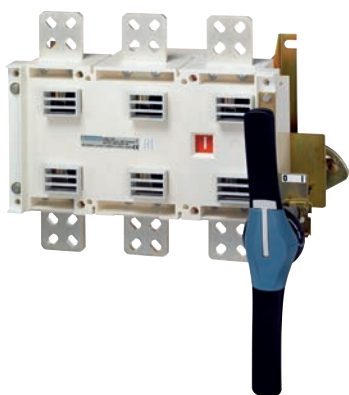
1. Выключатель нагрузки SIRCO
2. Рукоятка на выключатель / выносная
3. Штанга для выносной рукоятки
4. Клемные крышки
5. Дополнительные контакты

Тип	Номинальный ток А	Кол-во полюсов	Выключатель нагрузки переднее управление		Выключатель нагрузки боковое управление	
			Код	Цена	Код	Цена
SIRCO	250	3	26 003 026	80,00	26 053 025	По запросу
		4	26 004 026	90,00	25 054 025	
	315	3	26 003 032	130,00	26 053 032	
		4	26 004 032	146,00	26 054 032	
	400	3	26 003 041	137,00	26 053 041	
		4	26 004 041	153,00	26 054 041	
	630	3	26 003 064	273,00	26 053 064	
		4	26 004 064	317,00	26 054 064	
	800	3	26 003 080	318,00	26 053 080	
		4	26 004 080	356,00	26 054 080	
	1000	3	26 003 100	432,00		
		4	26 004 100	484,00		
	1250	3	26 003 120	511,00		
		4	26 004 120	572,00		
	1600	3	26 003 160	910,00		
		4	26 004 160	1015,00		
	1800	3	26 003 180	1133,00		
		4	26 004 180	1270,00		
	2000	3	26 003 210	1290,00		
		4	26 004 210	1450,00		
2500	3	26 003 260	1700,00			
	4	26 004 260	1900,00			
3150	3	26 003 310	2315,00			
	4	26 004 310	2595,00			
4000	3	26 003 400	2788,00			
	4	26 004 400	3400,00			

Аксессуары	Код	Цена
Фронтальное управление:		
Ручка на выключатель, черная, для SIRCO 125...630 А	26 995 052	4,87
Ручка двойная, на выключатель, черная, для SIRCO 800...3150 А	27 997 012	26,29
Ручка на дверь/переднюю панель, черная, для SIRCO 200...630 А IP55	14 212 111	14,19
Ручка на дверь/переднюю панель, красная, для SIRCO 200...630 А IP65	14 242 111	23,63
Штанга удлинитель 200 мм, для SIRCO 125...630 А	14 001 020	7,27
Штанга удлинитель 320 мм, для SIRCO 125...630 А	14 001 032	8,84
Ручка на дверь/переднюю панель, черная, для SIRCO 800...1800 А IP55	14 433 111	48,70
Ручка на дверь/переднюю панель, красная, для SIRCO 800...1800 А IP65	14 443 111	59,07
Штанга-удлинитель 200 мм, для SIRCO 800...1800 А	14 011 520	10,11
Ручка на дверь/переднюю панель, красная, для SIRCO 2000...3150 А IP65	27 997 133	68,59
Штанга-удлинитель 200 мм, для SIRCO 2000...3150 А	27 993 015	10,11
Боковое управление:		
Ручка устанавливаемая на выключатель, черная, для SIRCO 125...630 А	26 995 052	4,87
Боковой механизм для прямого крепления рукоятки	27 995 070	29,46
Ручка выносная, боковая, черная, для SIRCO 125...630 А, IP55	14 252 111	17,00
Ручка выносная, боковая, красная, для SIRCO 125...630 А, IP65	14 282 111	22,84
Штанга удлинитель 200 мм, для SIRCO 125...630 А	14 021 520	10,38
Штанга удлинитель 320 мм, для SIRCO 125...630 А	14 021 532	16,61
Боковой механизм для выносной рукоятки	27 995 060	17,27
Дополнительное оборудование:		
Дополнительный блок контакт 1-й NO/NC	26 990 031	10,88
Дополнительный блок контакт 2-й NO/NC	26 990 032	7,59
Клемные крышки IP20 для 200-250 А 3р (верхняя или нижняя)	26 943 021	16,77
Клемные крышки IP20 для 200-250 А 4р (верхняя или нижняя)	26 944 021	19,15
Клемные крышки IP20 для 315-630 А 3р (верхняя или нижняя)	26 943 051	21,07
Клемные крышки IP20 для 315-630 А 4р (верхняя или нижняя)	26 944 051	24,47
Клемные экран для 800 А 3р (верхняя или нижняя)	26 983 080	12,46
Клемные экран для 800 А 4р (верхняя или нижняя)	26 984 080	13,48
Клемные экран для 1000-1800 А 3р (верхняя или нижняя)	26 983 120	24,93
Клемные экран для 1000-1800 А 4р (верхняя или нижняя)	26 984 120	25,95

Выключатели нагрузки (рубильники)

Силовой выключатель нагрузки с видимым разрывом SIDER 250...1600A

**Применение**

Силовой выключатель нагрузки SIDER предназначен для коммутации электрических цепей под нагрузкой и без нее. Особенностью является наличие двойного видимого разрыва контактов.

Характеристики

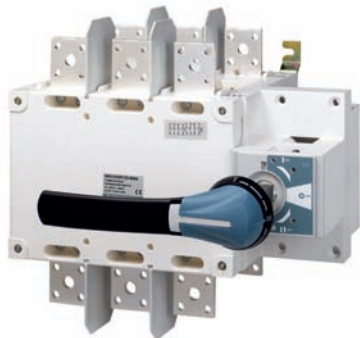
Номинальный ток:250...1600 А
 Ном. напряжение:400/500/690 В AC
220/440/500 В DC
 Механический ресурс: ... до 10000 циклов

Ном. ток, А	Кол-во полюсов	Выключатель нагрузки переднее управление				Выключатель нагрузки боковое управление			
		Прямое		Выносное		Прямое		Выносное	
		Код	Цена	Код	Цена	Код	Цена	Код	Цена
ND 250	3	29153025	97,00	29213025	97,00	29153025	97,00	29213025	97,00
	4	29154025	107,80	29214025	107,80	29154025	107,80	29214025	107,80
ND 315	3	29153031	151,80	29213031	151,80	29153031	151,80	29213031	151,80
	4	29154031	176,00	29214031	176,00	29154031	176,00	29214031	176,00
ND 400	3	29153041	183,70	29213041	183,70	29153041	183,70	29213041	183,70
	4	29154041	220,00	29214041	220,00	29154041	220,00	29214041	220,00
ND 500	3	29153051	232,10	29213051	232,10	29153051	232,10	29213051	232,10
	4	29154051	272,25	29214051	272,25	29154051	272,25	29214051	272,25
630	3	29003063	322,30	29003063	322,30	29053063	322,30	29053063	322,30
	4	29004063	371,80	29004063	371,80	29054063	371,80	29054063	371,80
800	3	29003080	413,60	29003080	413,60	29053080	413,60	29053080	413,60
	4	29004080	446,60	29004080	446,60	29054080	446,60	29054080	446,60
1250	3	29003120	621,50	29003120	621,50	29053120	621,50	29053120	621,50
	4	29004120	748,00	29004120	748,00	29054120	748,00	29054120	748,00
1600	3	29003160	827,20	29003160	827,20	29053160	827,20	29053160	827,20
	4	29004160	903,10	29004160	903,10	29054160	903,10	29054160	903,10

Аксессуары	Код	Цена
Переднее управление		
Ручка устанавливаемая на SIDER 250...500A, чёрная	36297901	5,55
Ручка устанавливаемая на SIDER 630...1600A, чёрная	27997012	26,40
Ручка устанавливаемая на SIDER 630...1600A, красная	27997013	37,39
Выносная ручка для SIDER 250...500A, чёрная IP55	14212111	14,16
Выносная ручка для SIDER 250...500A, чёрная IP65	14232111	19,83
Выносная ручка для SIDER 250...500A, красная IP65	14242111	23,68
Выносная ручка для SIDER 630...1600A, чёрная IP65	14433111	57,33
Выносная ручка для SIDER 630...1600A, красная IP65	14443111	68,55
Штанга удлинитель 200 мм для SIDER 250...500A	14001020	7,25
Штанга удлинитель 320 мм для SIDER 250...500A	14001032	8,84
Штанга удлинитель 500 мм для SIDER 250...500A	14001050	13,60
Штанга удлинитель 200 мм для SIDER 630...1600A	14011520	10,20
Штанга удлинитель 320 мм для SIDER 630...1600A	14011532	19,37
Штанга удлинитель 400 мм для SIDER 630...1600A	14011540	25,95
Боковое управление		
Ручка устанавливаемая на SIDER 250...500A, чёрная	36297901	5,55
Выносная ручка для SIDER 250...500A, чёрная IP55	14252111	19,03
Выносная ручка для SIDER 250...500A, чёрная IP65	14272111	19,83
Выносная ручка для SIDER 250...500A, красная IP65	14282111	22,89
Штанга удлинитель 200мм для SIDER 250...500A	14001020	7,25
Боковой механизм для прямого крепления ручки для SIDER 630...1600A	27997070	28,55
Ручка устанавливаемая на SIDER 630...1600A, чёрная	27997052	26,29
Ручка устанавливаемая на SIDER 630...1600A, красная	27997053	37,39
Выносная ручка для SIDER 630...1600A, чёрная IP65	14373111	50,31
Выносная ручка для SIDER 630...1600A, красная IP65	14383111	61,41
Штанга удлинитель 200мм для SIDER 630...1600A	14011520	10,08
Дополнительное оборудование		
Клеммные крышки 3 полюса для SIDER 250...500A (верхняя или нижняя)	39983025	22,89
Клеммные крышки 4 полюса для SIDER 250...500A (верхняя или нижняя)	39984025	25,83
Клеммные экран 3 полюса для SIDER 630...800A (верхний или нижний)	29983080	19,03
Клеммные экран 4 полюса для SIDER 630...800A (верхний или нижний)	29984080	23,11
Клеммные экран 3 полюса для SIDER 1250...1600A (верхний или нижний)	29983120	32,63
Клеммные экран 4 полюса для SIDER 1250...1600A (верхний или нижний)	29984120	35,69
Дополнительный блок контакт NO для SIDER 250...500A	39990701	5,55
Дополнительный блок контакт NC для SIDER 250...500A	39990702	6,46
Дополнительный блок контакт NO/NC 1-ый для SIDER 630...1600A	27990001	запрос
Дополнительный блок контакт NO/NC 2-ой для SIDER 630...1600A	27990002	запрос

Выключатели нагрузки (рубильники)

Силовой перекидной рубильник SIRCOVER 125...3150 A



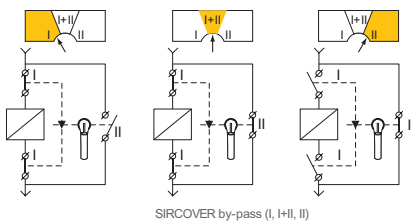
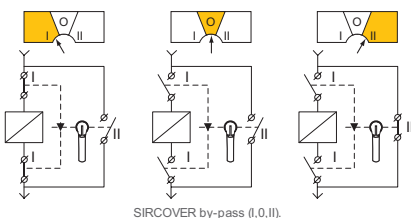
Характеристики

- ном. ток: 63...3150 A при 40°C;
- ном. напряжение: 400/690 V AC; 400/500 V DC
- механический ресурс: 20000 циклов;
- степень защиты: IP20
- Соответствует стандартам: IEC 60947-3, EN 60947-3, VDE 0660

Особенности

- полная безопасность обслуживания;
- самоугасающие изоляционные материалы;
- токовые цепи, покрытые серебром;
- самоочищающиеся контакты

Схема подключения рубильников типа «BY-PASS»:



Пример заказа:

1. Выключатель нагрузки SIRCOVER
2. Рукоятка на выключатель/выносная
3. Штанга для выносной рукоятки
4. Шинный мост
5. Клемные крышки
6. Дополнительные контакты

Применение

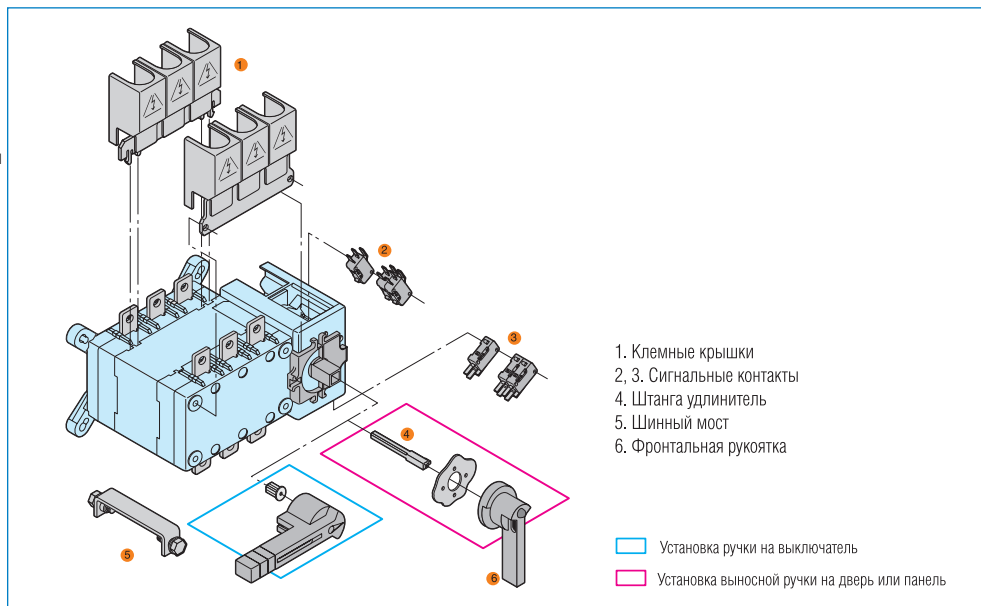
Силовые рубильники предназначены для включения/выключения/переключения нагрузки. При использовании мотор-привода управление осуществляется дистанционно.

Тип	Ном. ток	Кол-во полюсов	Переключатель нагрузки I-0-II		Переключатель нагрузки I-0-II (BY-PASS)		Переключатель нагрузки I-I+II-II	
			Код	Цена	Код	Цена	Код	Цена
SIRCOVER	125	3	41003013	145,00	41007013	254,10	41903013	174,90
		4	41004013	163,00	41009013	284,90	41904013	195,30
	160	3	41003016	167,75	41007016	294,80	41903016	201,90
		4	41004016	188,10	41009016	330,00	41904016	225,50
	200	3	41003019	237,60	41007019	416,90	41903019	287,10
		4	41004019	268,00	41009019	468,00	41904019	321,20
	250	3	41003025	249,70	41007025	498,80	41903025	341,00
		4	41004025	317,00	41009025	556,60	41904025	382,30
	400	3	41003039	354,20	41007039	695,75	41903039	500,00
		4	41004039	443,30	41009039	779,90	41904039	535,20
	500	3	41003050	535,00	41007050	867,90	41903050	595,10
		4	41004050	601,00	41009050	972,40	41904050	666,60
	630	3	41003063	556,60	42007063	973,50	41903063	668,80
		4	41004063	622,60	42009063	1090,10	41904063	748,00
	800	3	42003080	1305,70	42007080	2294,00	42903080	1567,00
		4	42004080	1463,00	42009080	2553,10	42904080	1750,00
	1250	3	42003120	1454,20	42007120	2543,70	42903120	1744,00
		4	42004120	1628,55	42009120	2849,00	42904120	1953,60
	1600	3	42003160	1972,30	42007160	3450,70	42903160	2366,10
		4	42004160	2208,25	42009160	3863,20	42904160	2651,00
	2000	3	42003200	2468,95	-	-	-	-
		4	42004200	2766,50	-	-	-	-
	2500	3	42003250	2915,00	-	-	-	-
		4	42004250	3263,70	-	-	-	-
3150	3	42003310	3710,85	-	-	-	-	
	4	42004310	4155,80	-	-	-	-	

Аксессуары для Sircover

	Код	Цена
Ручка на дверь черная. Для I-0-II 125...630 A/By-Pass 125...200 A IP55	14 212 113	20,67
Ручка на дверь черная. Для I-0-II 800...1600 A/By-Pass 250...630 A IP65	14 333 113	54,38
Ручка на дверь черная двойная. Для I-0-II 2000...3150 A / By-Pass 800...1600 A IP65	27 997 146	173,35
Ручка на дверь черная. Для I-I+II-II 125-630 A IP65	14 232 114	33,99
Ручка на выключатель черная для переключ 125...630 A/By-Pass 125...200 A	41 995 012	10,20
Ручка на выключатель черная для переключ 800...1600 A/By-Pass 250...630 A	27 997 052	27,19
Ручка на выключатель черная двойная для переключ 2000-3150A/By-Pass 800...1600 A	27 997 012	27,19
Штанга удлинитель 320 мм для I-0-II 125...630 A/By-Pass 125...200A	14 001 032	8,84
Штанга удлинитель 200 мм для I-0-II 800...1600 A/By-Pass 250...630 A	14 011 520	10,11
Дополнительный блок контакт NO/NC для 125...1800 A	41 090 021	13,17
Дополнительный блок контакт NO/NC для 2000...3500 A	44 090 021	19,40

Схема монтажа аксессуаров



Выключатели нагрузки



Рубильник силовой с мотор приводом SIRCO MOT

Рубильники силовые с мотор приводом позволяют дистанционно включать и отключать нагрузку в цепях низкого напряжения.

Основные характеристики:

Коммутируемые токи:	125...3150 А
Количество полюсов:	3 или 4
Напряжение управления:	AC: 24, 48, 230, 250; DC: 24, 48, 230, 250
Управление:	сигнал от внешн. источника или вручную

Рубильник силовой с видимым разрывом SIDER MOT с мотор приводом

Рубильники силовые с мотор приводом позволяют дистанционно коммутировать нагрузку в сетях низкого напряжения, обеспечивая видимый разрыв цепи.

Основные характеристики:

Коммутируемые токи:	125...1600 А
Количество полюсов:	3 или 4
Напряжение управления:	AC: 24, 48, 230, 250; DC: 24, 48, 230, 250
Управление:	сигнал от внешн. источник или вручную

Переключатели нагрузки

Переключатель нагрузки на базе выключателей SIRCO M 16...80 А

SIRCO M – модульный, много полюсный, дополняемый выключатель нагрузки с ручным управлением для коммутации всех типов нагрузки (в том числе и двигателей). Переключатель состоит из двух выключателей нагрузки с равными номинальными токами контактов, соединённых специальным адаптером. В зависимости от типа адаптера можно получить переключатели с разными схемами коммутации I-0-II или I-I+II-II, а также выключатель нагрузки на 6–8 полюсов.

Характеристики

номинальный ток: 16 – 125 А (по категории AC-23)
номинальное напряжение: до 690 VAC
отключающая способность: до 50 кА



Тип	Номинальный ток	Коды для заказа (два выключателя + адаптер)	Цена
Переключатель I-0-II на базе выключателей нагрузки SIRCO M	16	2x(2200 3000) + (2209 6009)	34,32
	20	2x(2200 3001) + (2209 6009)	37,62
	25	2x(2200 3002) + (2209 6009)	38,72
	32	2x(2200 3003) + (2209 6009)	39,82
	40	2x(2200 3004) + (2209 6009)	40,92
	63	2x(2200 3006) + (2209 6009)	53,02
	80	2x(2200 3008) + (2209 6009)	54,12
Переключатель I-I+II-II на базе выключателей нагрузки SIRCO M	16	2x(2200 3000) + (2299 6009)	36,59
	20	2x(2200 3001) + (2299 6009)	39,89
	25	2x(2200 3002) + (2299 6009)	40,99
	32	2x(2200 3003) + (2299 6009)	42,09
	40	2x(2200 3004) + (2299 6009)	43,19
	63	2x(2200 3006) + (2299 6009)	55,29
	80	2x(2200 3008) + (2299 6009)	56,39
Аксессуары*			Цена
Штанга-удлинитель выносной рукоятки 200 мм			1,52
Штанга-удлинитель выносной рукоятки 320 мм			2,53
Адаптер переключателя I - 0 - II 16 - 80 А			13,42
Выносная рукоятка для перекл. I - 0 - II 16-80 А			3,54
Адаптер переключателя I - I+II - II 16 - 80 А			15,69
Выносная рукоятка для перекл. I - I+II - II 16-80 А			3,54

* Клемные крышки, неразмыкаемая нейтраль четвёртый полюс, дополнительные контакты и т.д. см. стр. 19

Структура заказа:

- два выключателя нагрузки с равными номинальными токами контактов
- адаптер переключателя с необходимой схемой коммутации (поставляется в комплекте с рукояткой на корпус переключателя)
- для осуществления выносного управления: штанга-удлинитель и выносная рукоятка
- дополнительные аксессуары (клемные крышки, неразмыкаемая нейтраль четвёртый полюс, дополнительные контакты и т.д.) аналогично выключателям нагрузки

Переключатели нагрузки с ручным управлением СОМО-С 25...100 А



Пример заказа:

1. Переключатель СОМО-С
2. Рукоятка
3. Штанга
4. Адаптер монтажа на DIN-рейку
5. Уплотнитель IP65

Применение

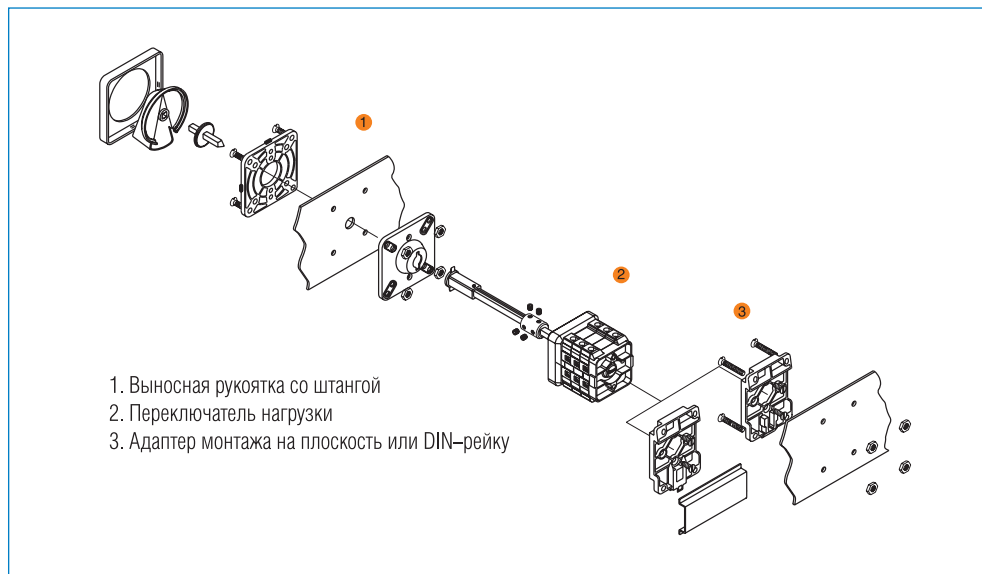
Переключатели нагрузки СОМО-С предназначены для включения/переключения/выключения электрической цепи под нагрузкой.

Характеристики

- ном. ток: 25-100А при 40 °С
 - ном. напряжение 660 В
 - механический ресурс 100 000 циклов.
- Соответствие стандартам:** IEC 60947-3, VDE 0660

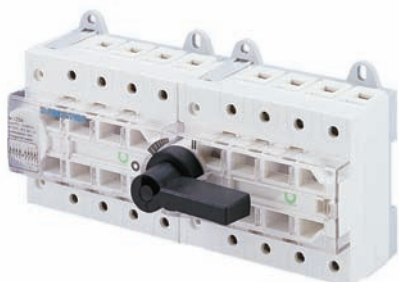
Тип	Ток, In	Тип переключателя нагрузки							
		I-0-II		I-II		I-I+II-II		By-pass I-0-II	
	A	Код	Цена	Код	Цена	Код	Цена	Код	Цена
Переключатели нагрузки на 3 полюса									
СОМО-С	25	42303002	21,45	42203002	21,45	42403002	57,20	42503002	57,20
	40	42303004	58,85	42203004	59,40	42403004	90,20	42503004	90,20
	63	42303006	67,65	42203006	68,20	42403006	128,15	42503006	127,60
	80	42303008	88,00	42203008	111,65	42403008	135,30	42503008	135,30
	100	42303010	91,85	42203010	105,60	42403010	139,15	42503010	139,15
	Переключатели нагрузки на 4 полюса								
СОМО-С	25	42304002	27,50	42204002	27,50	42404002	68,20	42504002	67,96
	40	42304004	71,50	42204004	72,05	42404004	95,15	42504004	68,20
	63	42304006	84,15	42204006	84,15	42404006	150,70	42504006	150,70
	80	42304008	101,20	42204008	128,70	42404008	155,65	42504008	155,65
	100	42304010	105,60	42204010	143,00	42404010	160,05	42504010	160,05
	Аксессуары								
						Код	Цена		
						42591043	4,60		
						42591083	5,69		
						42591042	4,60		
						42591082	5,23		
						42595042	13,03		
						42595082	20,85		
						42599001	3,65		
						42599040	2,18		
						42599080	3,13		
						42995001	4,40		
						42995002	4,76		

Схема монтажа аксессуаров



Переключатели нагрузки

Переключатели нагрузки с видимым разрывом SIRCO VM 63...125 A

**Применение**

Силовые рубильники предназначены для включения / выключения / переключения нагрузки.

Особенности:

- полная безопасность обслуживания;
- самоугасающие изоляционные материалы;
- токовые цепи покрыты серебром;
- самоочищающиеся контакты

Характеристики

- ном. ток: 63...125 A при 40 °C;
 - ном. напряжение: 400/690 V AC; 400/500 V DC
 - механический ресурс: 20000 циклов;
 - степень защиты: IP20
- Соответствует стандартам:
IEC 60947-3, EN 60947-3, VDE 0660

Тип	Ном. ток	Кол-во полюсов	Переключатель нагрузки I-0-II		Переключатель нагрузки I-I+II-II	
			Код	Цена	Код	Цена
SIRCO VM 1 (Переключатель)	63	3	44 303 006	66,00	44 403 006	66,55
		4	44 304 006	75,90	44 404 006	75,90
	80	3	44 303 008	67,10	44 403 008	67,10
		4	44 304 008	75,90	44 404 008	75,90
	100	3	44 303 010	68,20	44 403 010	69,30
		4	44 304 010	77,00	44 404 010	77,00
	125	3	44 303 012	69,30	44 403 012	68,20
		4	44 304 012	78,10	44 404 012	79,20

Аксессуары для переключателей SIRCO VM 1	I-0-II		I-I+II-II	
	Код	Цена	Код	Цена
Ручка на дверь/переднюю панель, черная, IP55	14 112 113	12,96	-	-
Ручка на дверь/переднюю панель, черная, IP65	14 132 113	15,86	14 132 114	22,98
Ручка устанавливаемая на переключатель VM1, черная	44 395 012	6,91	44 395 012	6,91
Штанга удлинитель 200 мм	14 020 820	4,89	14 030 820	12,12
Дополнительный блок контакт 1NO+1NC	44 390 001	26,83	-	-

Схема монтажа аксессуаров