

Термометр ТГП (ТКП)-100

Предназначен для измерения температуры жидких и газообразных сред; термометры показывающие электроконтактные – для измерения температуры жидких и газообразных сред и коммутации внешних электрических цепей, в т.ч. в условиях АЭС.

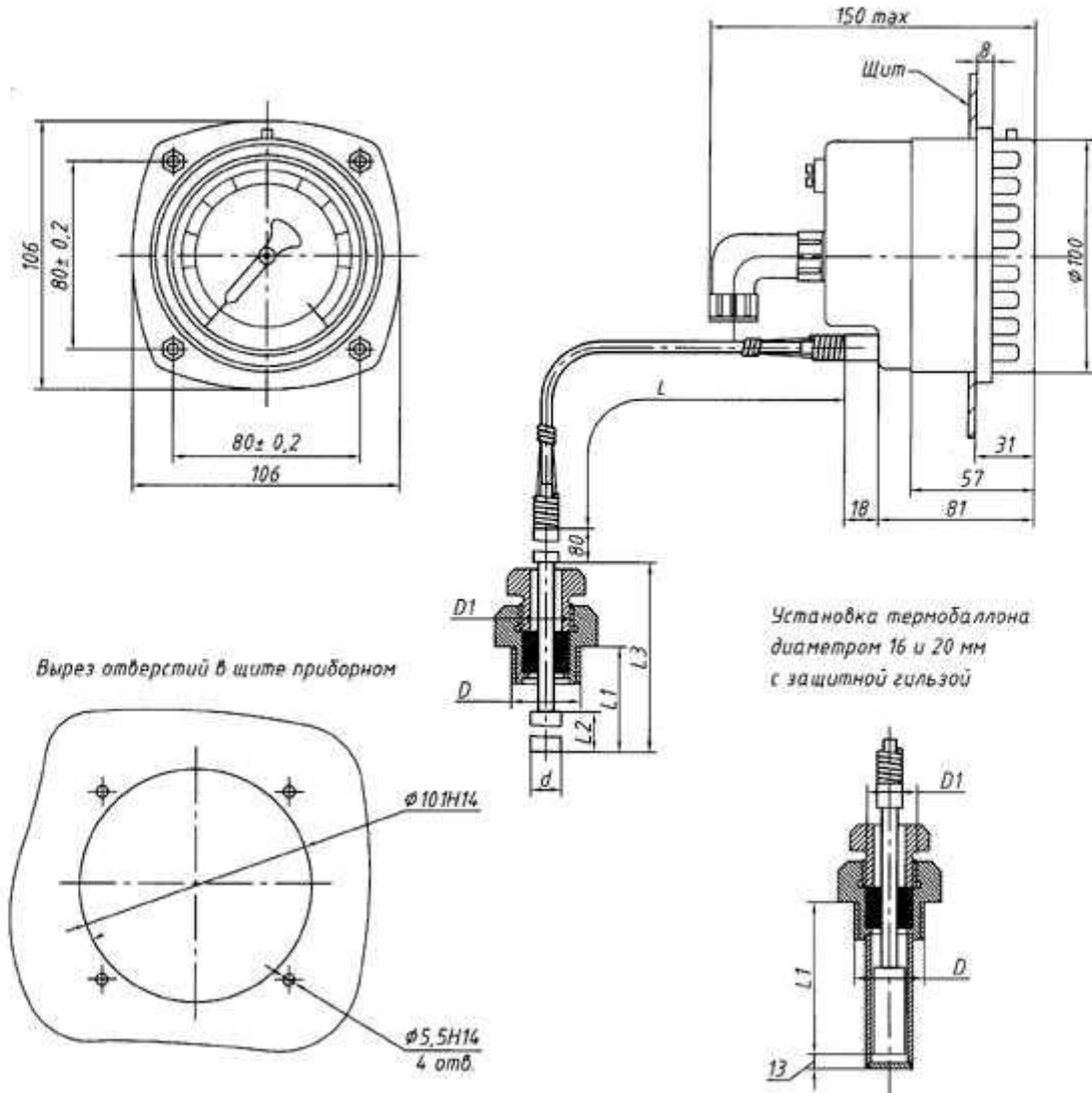


- - **ТГП-100-М1** – термометр показывающий газовый
- - **ТКП-100-М1** – термометр показывающий конденсационный
- - **ТГП-100Эк-М1** – термометр показывающий электроконтактный газовый
- - **ТКП-100Эк-М1** – термометр показывающий электроконтактный конденсационный

Технические характеристики

Наименование	Значения
Пределы измерения, °С	-25...+35; -25...+75; 0...+50; 0...+100; 0...+120; +100...+200; +200...+300
ТКП-100-М1, ТКП-100Эк-М1	-50...+50; -50...+100; -50...+150;
ТГП-100-М1, ТГП-100Эк-М1	0...+150; 0...+200; 0...+300; +100...+300; 0...+400
Класс точности	1; 1,5
Длина соединительного капилляра, м	1,6; 2,5; 4; 6; 10; 16; 25
Глубина погружения термобаллона, мм	
ТКП-100-М1, ТКП-100Эк-М1	125; 160; 200; 250; 315; 400
ТГП-100-М1, ТГП-100Эк-М1	160; 200; 250; 315; 400; 500
Диаметр термобаллона, мм	16
Диаметр корпуса, мм	100
Масса, кг	0,9
Давление измеряемой среды, МПа	6,4 (без защитной гильзы) 25 (с защитной гильзой)
Изготавливаются по ТУ 311-0225626.117-91	

Габаритные и присоединительные размеры



Вырез отверстий в щите приборном

Установка термобаллона
диаметром 16 и 20 мм
с защитной гильзой