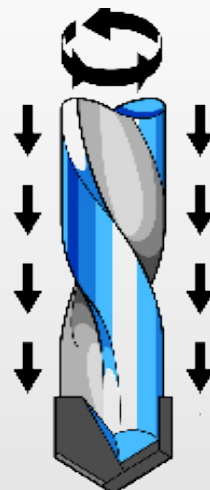
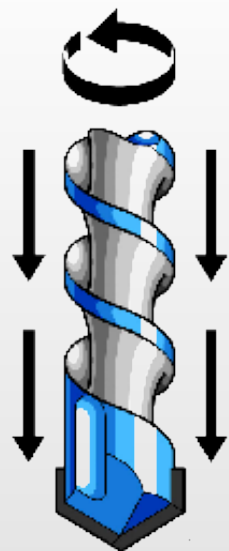


Технологии крепления в строительстве

1.2 Процесс сверления

1.2.2 Процесс сверления



Сверление с перфорацией

- Медленное вращение
- Низкая частота ударов
- Высокая мощность каждого удара
- Действует за счет разрушения

Ударное сверление

- Высокая скорость вращения
- Высокая частота ударов
- Низкая мощность каждого удара
- Действует за счет разрушения

Безударное сверление

- Высокая скорость вращения
- Действует за счет скобления



BOSCH
Power Tools

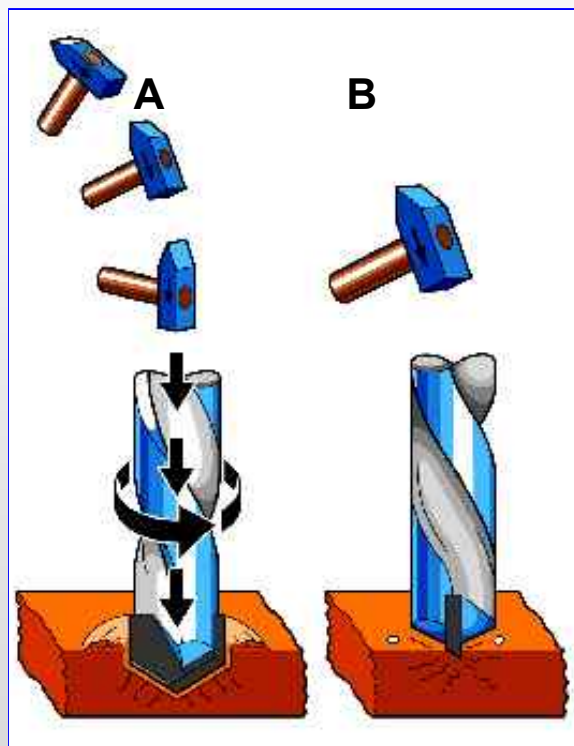
Materials & Drilling process 12/2000 - Overlay 1

fischer
FIXING SYSTEMS

Технологии крепления в строительстве

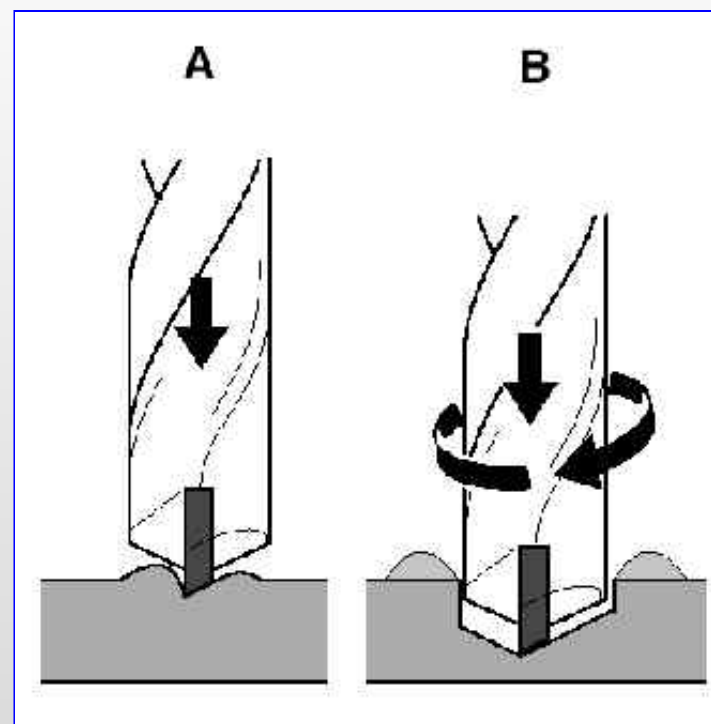
1.2.3 Типы извлечения материала во время сверления

Сверление разрушением в твердом бетоне



- A** Камень разрушается за счет ударов.
B Отверстие формируется за счет повторяющихся ударов и одновременного вращения сверла.

Сверление с „соскабливающим“ действием в мягком камне



- A** Используется давление реза на материал.
B Материал соскабливается и удаляется из отверстия за счет вращения



BOSCH
Power Tools

Materials & Drilling process 12/2000 - Overlay 2

fischer
FIXING SYSTEMS

Технологии крепления в строительстве

1.2.3.1 Геометрия сверел и их работа

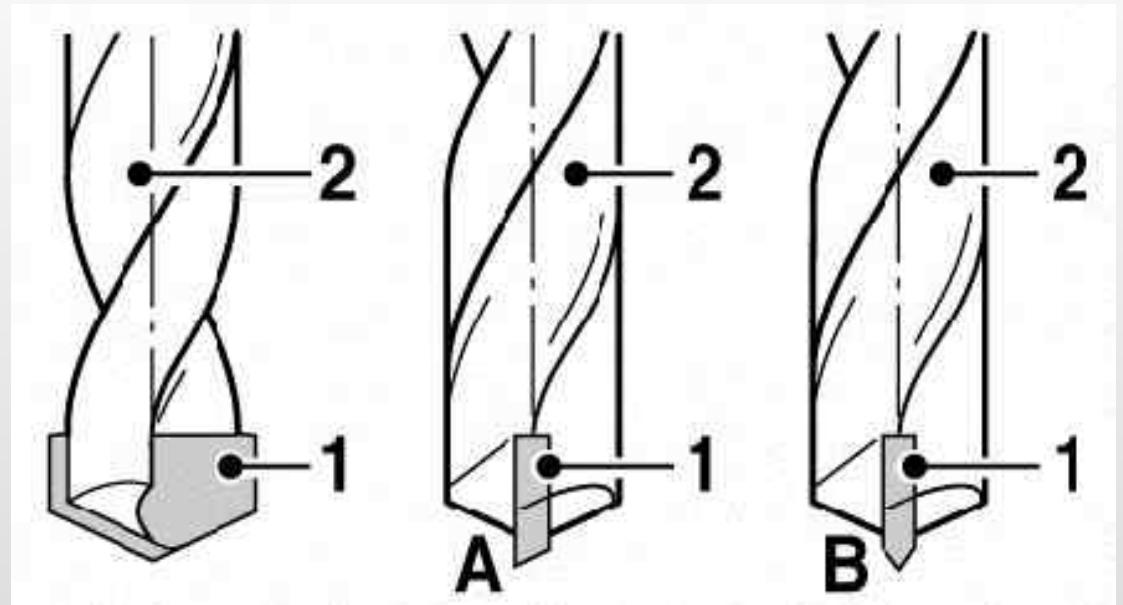
Геометрия сверел

A = Режущая поверхность для сверления
(Острая режущая кромка)

B = Режущая поверхность для ударного сверления
(Выдалбливание с эффектом разрушения и извлечения материала)

1 = Твердосплавная режущая вставка

2 = Спиральное сверло со змеевидным желобом



BOSCH
Power Tools

Materials & Drilling process 12/2000 - Overlay 3

fischer
FIXING SYSTEMS

Технологии крепления в строительстве

1.2.4 Функционирование инструмента

1.2.4.1 Ударное сверление и его действие в камне

- Служит для сверления **с** ударом и **без** одного

- **Низкая** мощность единичного удара

→ Низкая производительность

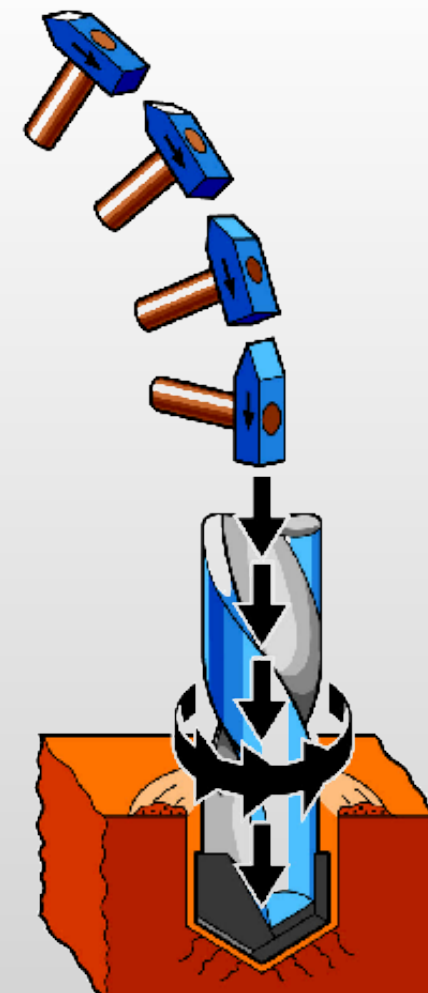
- Большое число ударов и высокая скорость вращения

→ Неприятный шум

- Прямо сопряженный ударный механизм

→ Производительность зависит от давления

→ Высокий уровень вибрации



BOSCH
Power Tools

Materials & Drilling process 12/2000 - Overlay 4

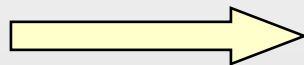
fischer
FIXING SYSTEMS

Технологии крепления в строительстве

1.2.4 Функция инструмента

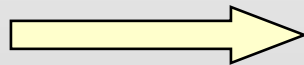
1.2.4.2 Перфорация и воздействие на камень

- Работает **с** и **без** вращения
- Низкая скорость вращения
- Маленькое число ударов



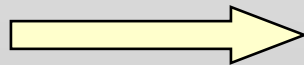
Приятный звук

- **Высокая** мощность единичного удара

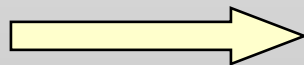


Высокая производительность

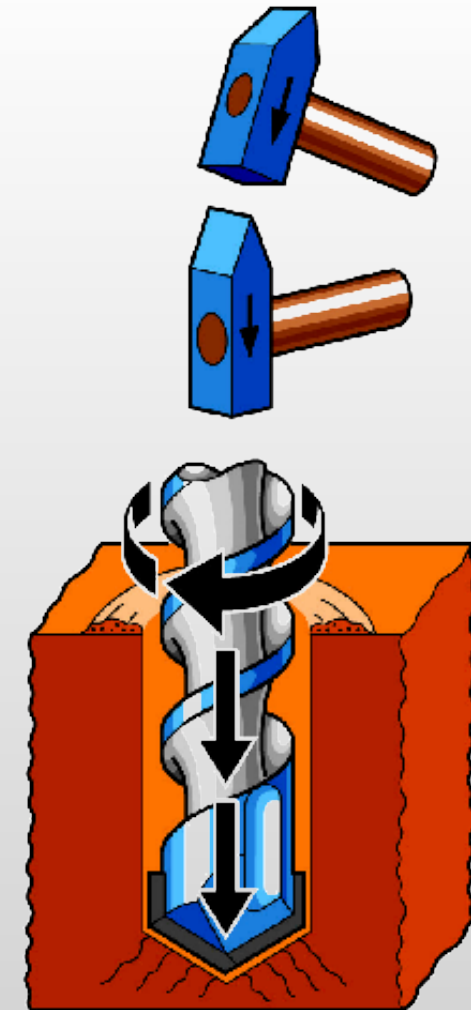
- Несвязанный ударный механизм



Низкое давление



Слабая вибрация



BOSCH
Power Tools

Materials & Drilling process 12/2000 - Overlay 5

fischer
FIXING SYSTEMS

Технологии крепления в строительстве

1.2.4 Функция инструмента

1.2.4.3 Сравнение производительности

Сверление в бетоне:

Сравнение по времени

Ударное сверление

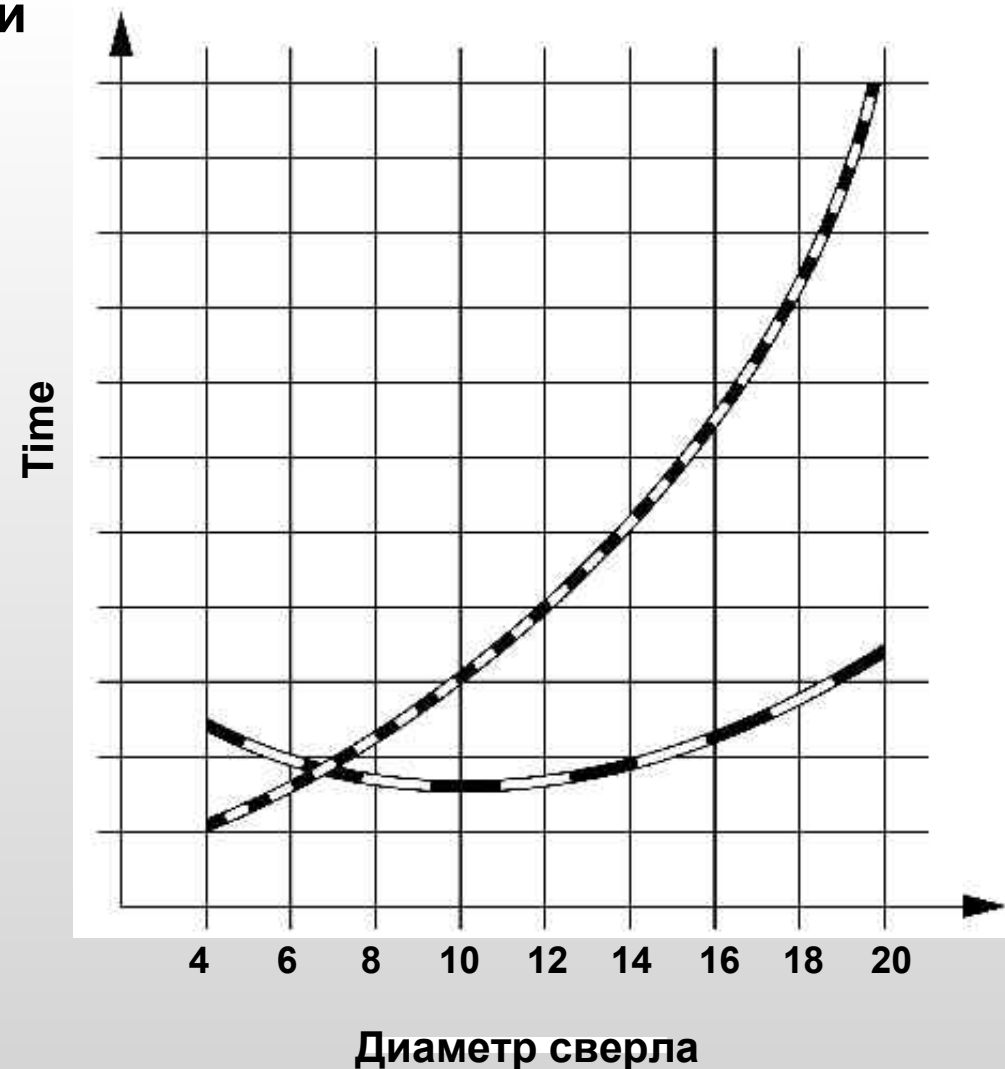
и

Перфорация

в одинаковых условиях

— — — — — Ударное сверление

— — — — — Перфорация



BOSCH
Power Tools

Технологии крепления в строительстве

1.2.5 Геометрия отверстия при сверлении

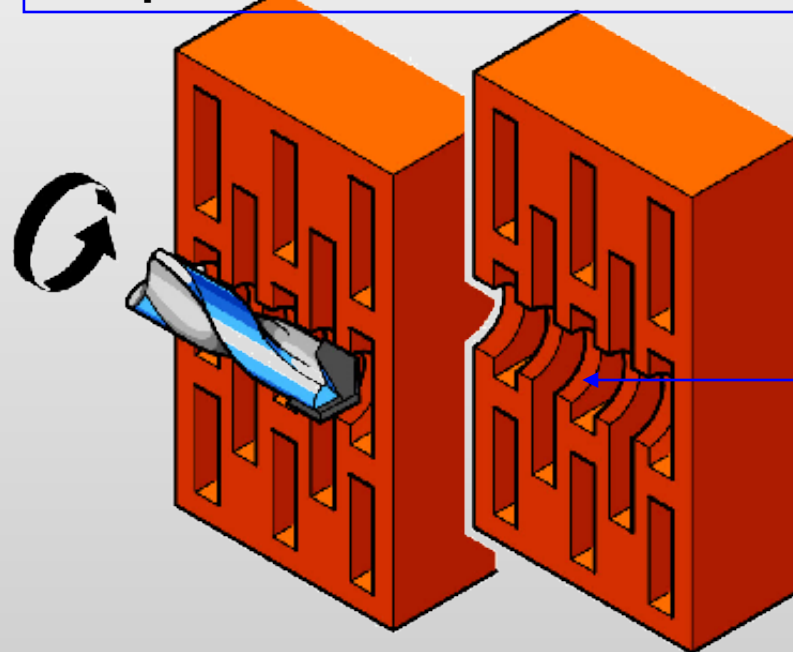
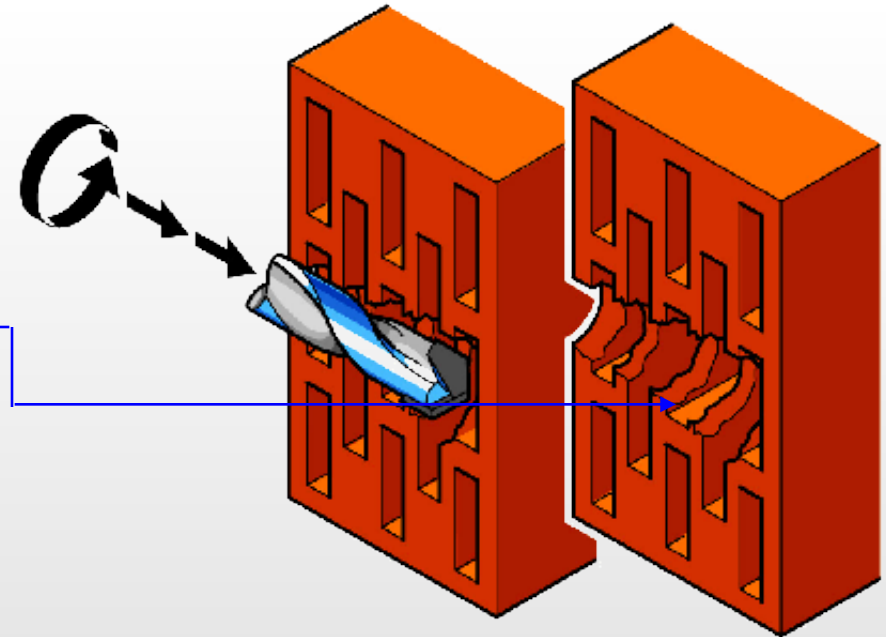
1.2.5.1 Сверление в пустотелом кирпиче

Ударное сверление или перфорирование

Полости разрушаются!

Результат:

Разрушенные полости должны быть восстановлены нанесением штукатурки или креплением с впрыском



Обычное сверление

Результат:

Точное отверстие, полости не повреждаются, нет необходимости восстанавливать.

Используется универсальное крепление!

→ **Низкая стоимость работы**



BOSCH
Power Tools

Materials & Drilling process 12/2000 - Overlay 7

fischer
FIXING SYSTEMS

Технологии крепления в строительстве

1.2.5 Геометрия отверстия при сверлении

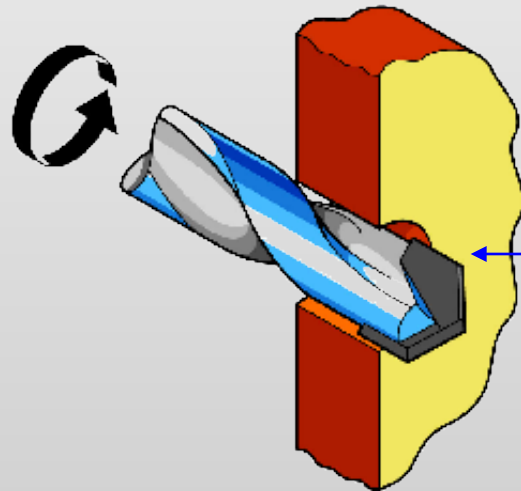
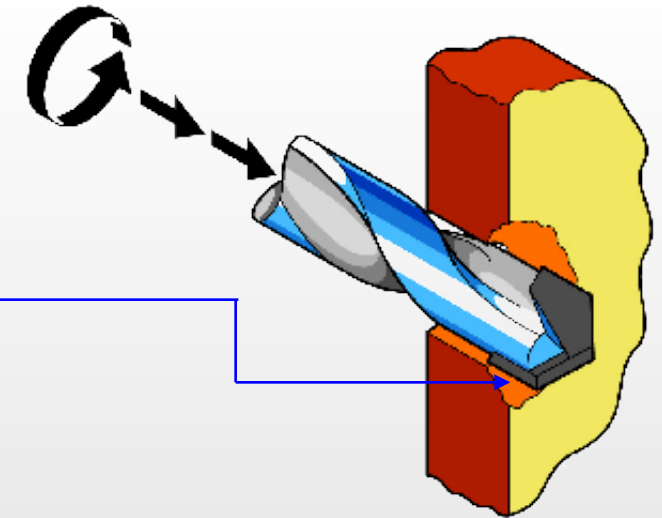
1.2.5.2 Сверление досок и плит

Ударное сверление или перфорирование

Скалывание обратной стороны!

Результат:

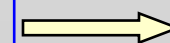
Крепление не фиксируется



Обычное сверление

Результат:

**Точное отверстие, задняя сторона
остается нетронутой, крепление
хорошо фиксируется.**



Оптимальная безопасность



BOSCH
Power Tools

Технологии крепления в строительстве

1.2.8 Инструменты и материалы - Итоговая таблица I

Материал	Торговое название	Субстрат	способ сверления	Сверло	Инструмент -Рекомендация-
Натуральный камень	Гранит	Твердый материал Панели	Перфорация Сверление	Ударные сверла Безударные сверла	Перфорация = Перфоратор = высокая производительность
	Мрамор	Твердый материал Панели	Перфорация Сверление	Ударные сверла Безударные сверла	
	Туф	Твердый материал Панели	Сверление	Безударные сверла	
	Песчаник	Твердый материал	Сверление	Безударные сверла	
Бетон	Стандартный бетон	Твердый материал Панели	Перфорация Сверление	Ударные сверла Безударные сверла	Сверление = Перфоратор или ударная дрель в режиме без удара
	Формовой бетон	Твердый материал Панели	Перфорация Сверление	Ударные сверла Безударные сверла	
	Легкий бетон		Сверление	Безударные сверла	



BOSCH
Power Tools

Materials & Drilling process 12/2000 - Overlay 9

fischer
FIXING SYSTEMS

Технологии крепления в строительстве

1.2.8 Инструменты и материалы - Итоговая таблица II

Материал	Торговая форма	Метод сверления	Сверло	Инструмент -рекомендация-
Твердый кирпич с плотной структурой	Твердый кирпич	Сверление	Безударные сверла	Ударная дрель или перфоратор в режиме без удара
	Силикат: -тяжелый -легкий	Удар Сверление	Ударные сверла Безударные сверла	
Твердый кирпич с перфорированной структурой	Мягкий камень	Сверление	Безударные сверла	Ударная дрель или перфоратор в режиме без удара
Пустотелый кирпич с плотной структурой	Кирпич с полостями	Сверление	Безударные сверла	
Перфорированный пустотелый кирпич	Легкий бетон	Сверление	Безударные сверла	
Панели	Гипсокартон Легкие панели	Сверление	Безударные сверла	

