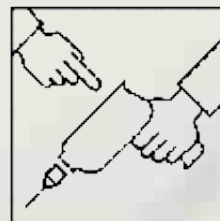


BOSCH

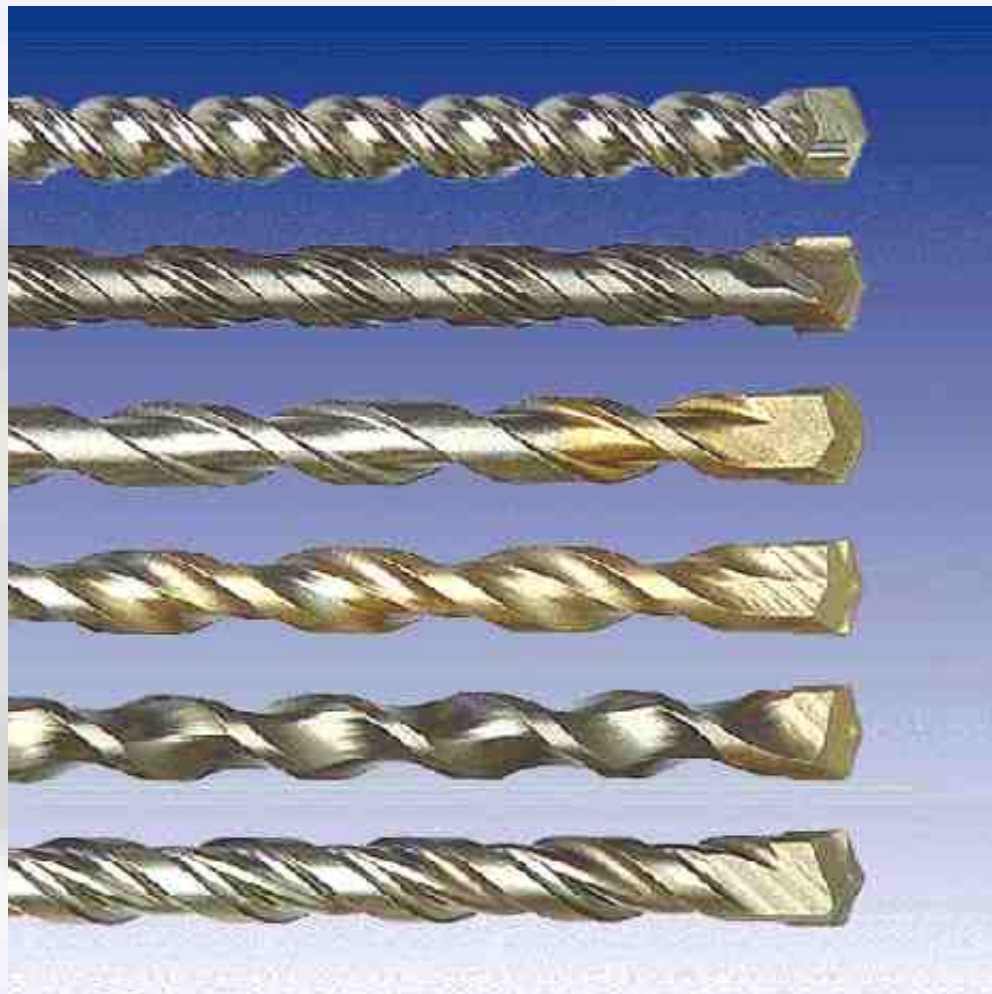


Сверла SDS-plus

Сверла SDS-plus

Сегодняшняя
ситуация:

- **SDS plus – мировой стандарт**
- **копирование Bosch**
- **конкуренты предлагают новые продукты**



BOSCH

Сверла SDS-plus S4

12%

**Высокая
производительность
сверления**

20%

**Дольший срок
службы**

TOP прочность

**При попадании на
арматуру**



BOSCH

Технология



Резец сверла:

- Твердосплавная пластина карбида вольфрама
- Улучшенная геометрия резца



Канавки сверла

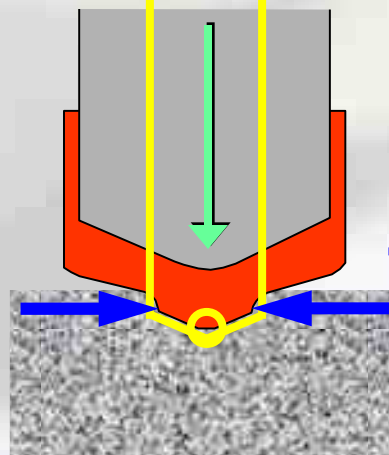
- 4 канавки для лучшего отвода пыли

Центрирующий резец

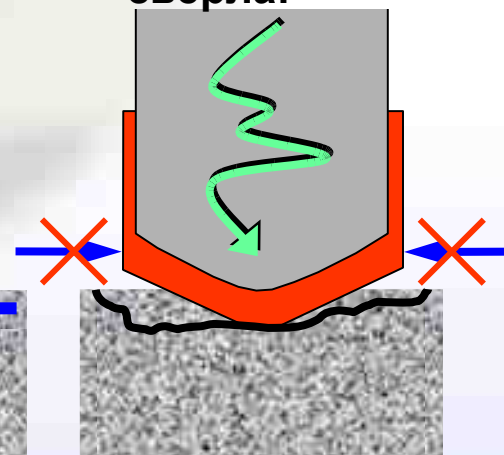
Функция



- сверло в сверле!!
- Точное попадание в место сверления благодаря наконечнику
- Оптимальное направление
- Очень тихое сверление



Без
центрального
сверла:



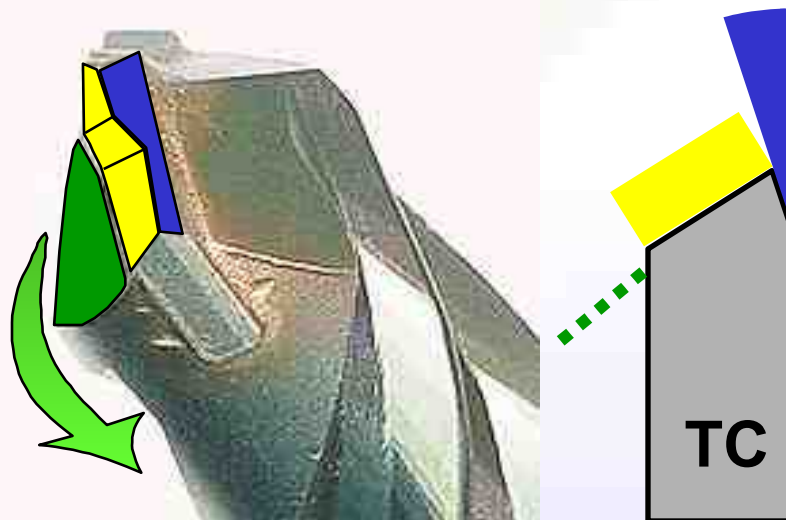
BOSCH

Геометрия резца

- Оптимальная геометрия отверстия с центрирующим сверлом
- Малый угол атаки
- Большой радиальный угол
- Быстрое, крепкое
- Малая затупляемость
- чистота боковых канавок
- быстрый отвод пыли

without

with



BOSCH

SDS-plus S4

Technology

Centring tip

Head geometry

Flute longitudinal

Flute cross section

Characteristics

Introduction

SDS-plus S4

Drilling without impact

Stamp

Versions

Menu

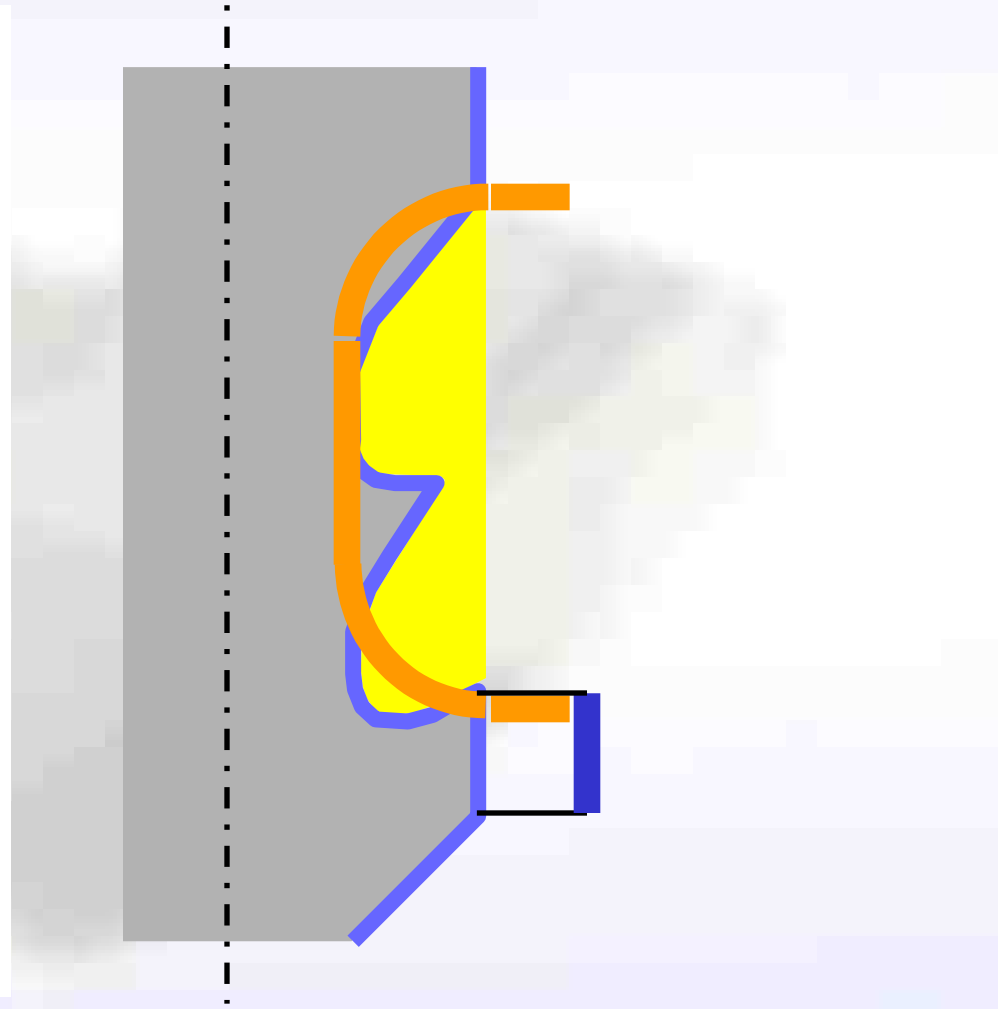
Back

Exit

Канавки резка

Вид в разрезе:

- U-образная форма
- Большой объем отводимой пыли
- Быстрота отвода пыли
- Нет засорения
- Меньше трения



BOSCH

SDS-plus S4

Technology

Centring tip

Head geometry

Flute longitudinal

Flute cross section

Characteristics

Introduction

SDS-plus S4

Drilling without impact

Stamp

Versions

Menu

Back

Exit

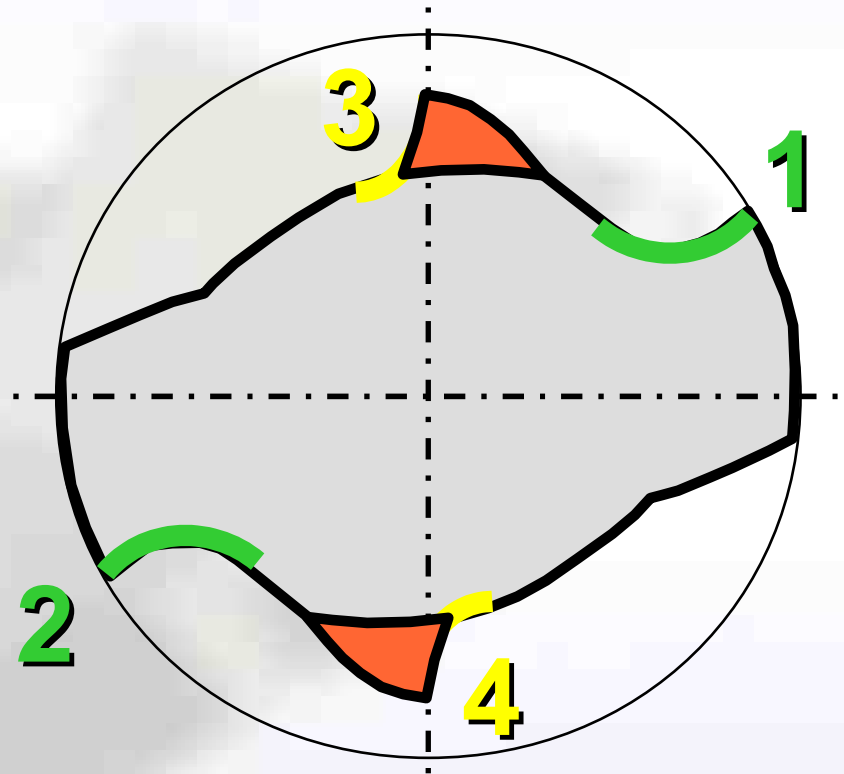
Канавки резца

Вид в разрезе:

1 + 2 = главные канавки

3 + 4 = вспомогательные

- Стабильность
- Низкая вибрация



BOSCH

SDS-plus S4

Technology

Centring tip

Head geometry

Flute longitudinal

Flute cross section

Characteristics

Introduction

SDS-plus S4

Drilling without impact

Stamp

Versions

Menu

Back

Exit

Характеристики

Визуальные:

- Великолепно выглядит
- 4 канавки

Бетон

- Лучшее сверло
- На 12% больше производительность
- На 20% дольше срок службы

Укрепленный резец:

- TOP срок службы

Гранит:

- Высокий срок службы



BOSCH

Сверление без удара

Материалы:

- Половая плитка
- Керамическая плитка
- Кирпич
- Черепица
- Полый кирпич

Преимущества **SDS-plus S4**:

- Быстрый
- Чистый
- «Нежный»




BOSCH


Штамп



12 = Диаметр

 = SDS-plus лого

54 = Тип

 = Значек теста
(German Drill Bit Test Association)

06 = Идентификация

806 = Номер завода

Germany = Страна



BOSCH

Версии SDS-plus



S4



*С центрирующим
сверлом*

Ø 3,5 - 26 mm

Ø 3.5 and 4.0 mm без центрир.
сверла

Quadro-X



Ø 16 - 30 mm



BOSCH

Спасибо за внимание!



BOSCH