

**БЕСКОНТАКТНЫЕ
ПУТЕВЫЕ
ВЫКЛЮЧАТЕЛИ
серии БВК-260, БВК-320**

Техническое описание

ОБЩИЕ СВЕДЕНИЯ

Переключатели бесконтактные путевые серии БВК предназначены для контроля положения механизма или отдельных его узлов. В основу работы бесконтактных переключателей положен принцип управляемого генератора. Срабатывание переключателей производится введением в щель алюминиевой пластины.

Переключатели рассчитаны для управления реле и бесконтактными логическими элементами.



УСЛОВИЯ ЭКСПЛУАТАЦИИ

Высота над уровнем моря до 2000м.

Диапазон рабочих температур от -10 до +45°С.

Окружающая среда взрывобезопасная, не содержащая пыли в количестве, нарушающем работу переключателей, а также агрессивных газов и паров в концентрациях, разрушающих металлы и изоляцию.

Рабочее положение в пространстве произвольное. Степень защиты IP 65. Способ установки на основание винтами М4.

СТРУКТУРА УСЛОВНОГО ОБОЗНАЧЕНИЯ

БВКХХХ-24-Х4:

БВК – переключатель путевой бесконтактный;

ХХ – номер разработки (26 или 32);

Х – номер исполнения (0, 1, 2, 3, 4, 5);

24 – номинальное напряжение питания (24В);

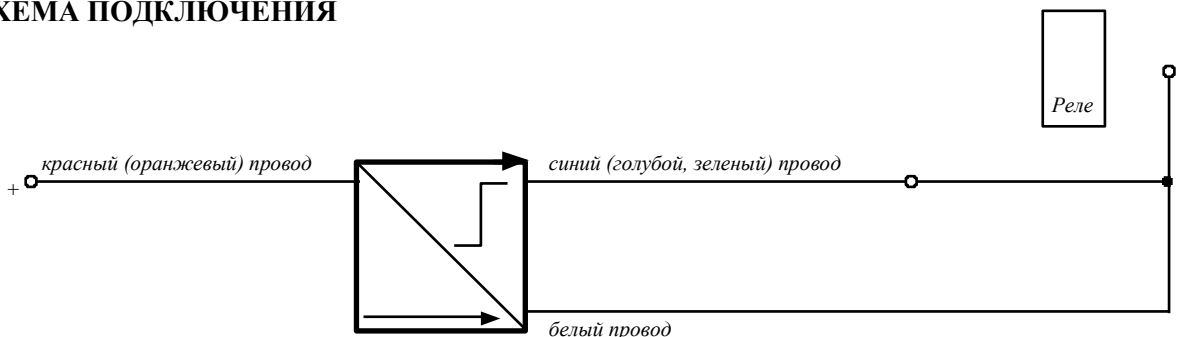
Х4 – климатическое исполнение (УХЛ, О) и категория размещения (4).

ТЕХНИЧЕСКИЕ ХАРАКТЕРИСТИКИ

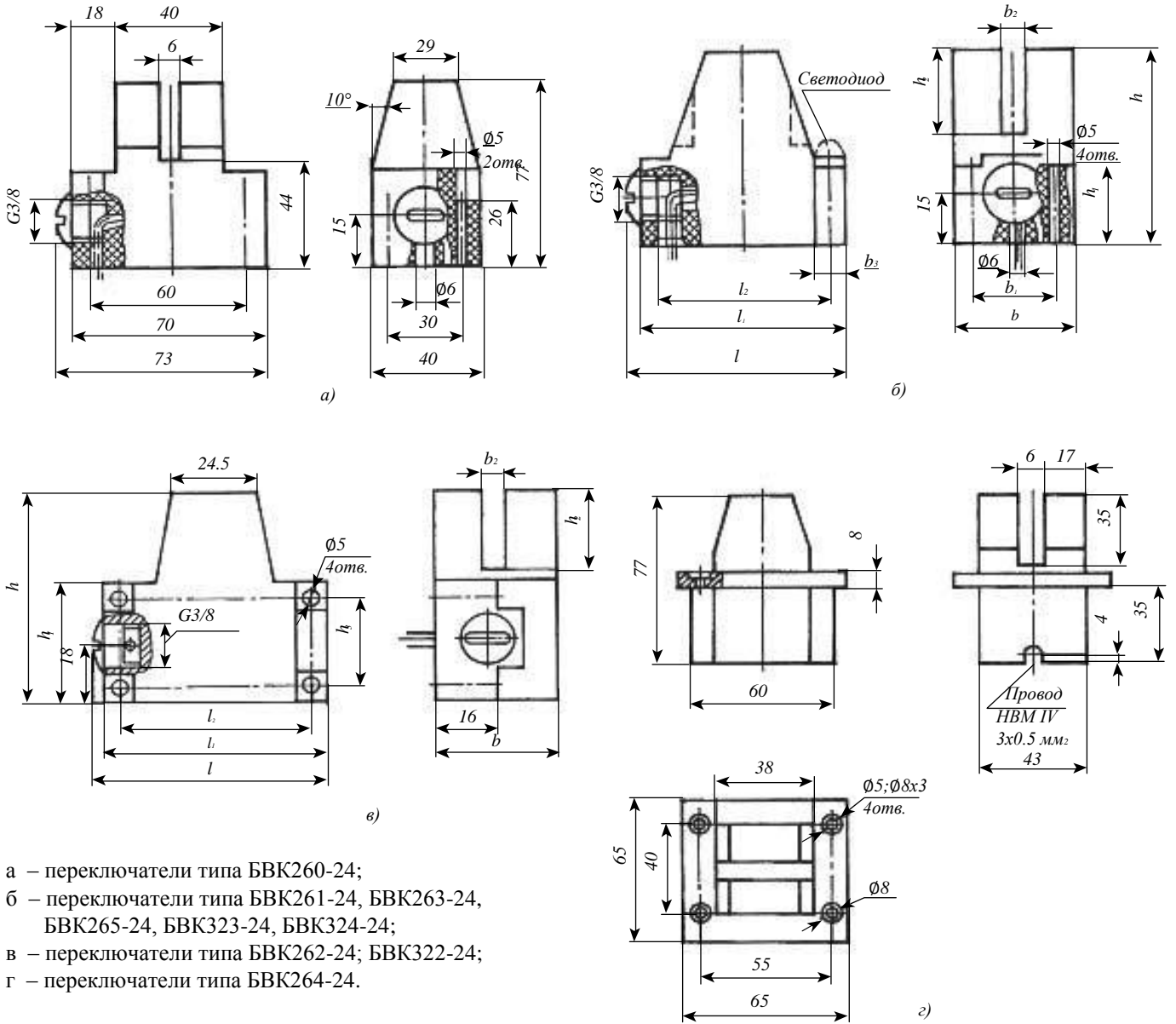
Испытательное напряжение для проверки прочности изоляции, В		500
Потребляемая мощность, Вт, не более		0.5
Ток в цепи нагрузки в отключенном состоянии, мА, не более		0.25
Ток в цепи нагрузки во включенном состоянии, мА, не более	для серии БВК-260	250
	для серии БВК-320	180
Остаточное напряжение на переключателе, В, не более		10.2
Максимальная частота срабатывания, 1/с, не менее		1000
Дифференциал хода, мм, не более	для серии БВК-260	2.0
	для серии БВК-320	2.5
Воспроизводимость (основная погрешность) при номинальных условиях эксплуатации, мм, не более		0.05
Дополнительная погрешность, связанная с изменением температуры окружающего воздуха, мм/ С, не более	для серии БВК-260	0.015
	для серии БВК-320	0.3
Материал проводов на контактных выводах		НВМIV длиной 2м
Конструктивное исполнение переключателя		пластмассовый корпус из полиамида
Масса, кг, не более	для серии БВК-260	0.3
	для серии БВК-320	0.2

На работу переключателя не влияют соприкасающиеся с ним металлические массы.

СХЕМА ПОДКЛЮЧЕНИЯ



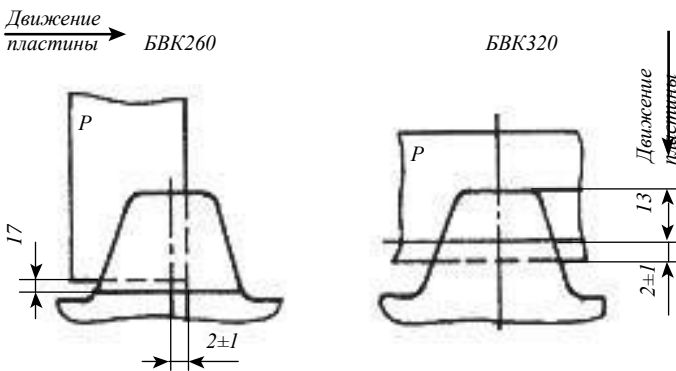
ГАБАРИТНЫЕ И УСТАНОВОЧНЫЕ РАЗМЕРЫ



- а – переключатели типа БВК260-24;
- б – переключатели типа БВК261-24, БВК263-24, БВК265-24, БВК323-24, БВК324-24;
- в – переключатели типа БВК262-24; БВК322-24;
- г – переключатели типа БВК264-24.

Тип	l	l1, b		b1	b2	b3	h	h1	h2	h3	индикация	
БВК261-24	76	75	65	44	32	6	78	28	34	-	-	
БВК263-24*	78			46	36	10					9	светодиод
БВК265-24 БВК323-24				36	26	6					10	63
БВК324-24 БВК322-24	68	65	-	36	-	6	-	36	26	26	-	
БВК262-24	78	7	65	44							9	78

* Форма корпуса обозначена пунктиром.



Рабочая зона воздействия управляющего элемента (положение переключающей пластины в момент срабатывания).