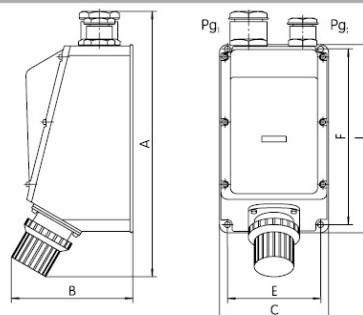


Ток [А]	Напряжение [В]	Полюс / Час.угол	Тип	Настенный штепсель IPG
---------	----------------	------------------	-----	------------------------

IP 67

125 400  IPG 12543



Тип \ [мм]	A	B	C	ød ₁	E	F	L	Pg ₁	Pg ₂	Подвод
IPG 12543	660	260	285	9	260	470	600	P 42	P 36	Верхний

16 400  IEN 1643

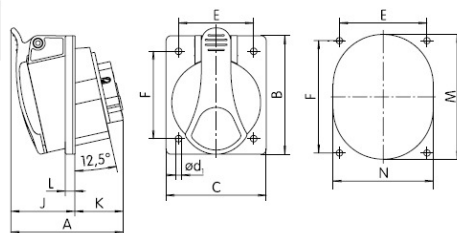
Встраиваемая розетка IEN

IP 44

16 400  IEN 1653

32 400  IEN 3243

32 400  IEN 3253



Тип \ [мм]	A	B	C	ød ₁	J	E	F	K	L	M	N
IEN 1643	73	85	75	5,2	42	60	60	31	7	66	58
IEN 1653	75	85	75	5,2	43	60	60	32	7	72	64
IEN 3243	90	95	80	5,2	52	60	70	38	8	78	68
IEN 3253	92	95	80	5,2	53	60	70	39	8	84	70

16 230  IE 1632

Встраиваемая розетка IE

IP 44

16 400  IE 1643

16 400  IE 1653

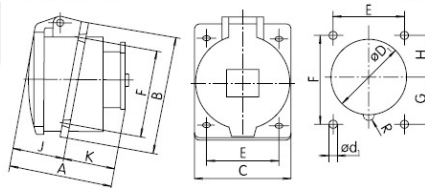
16 500  IE 1645

32 230  IE 3232

32 400  IE 3243

32 400  IE 3253

32 500  IE 3245



Тип \ [мм]	A	B	C	øD ₁	ød ₁	E	F	G	H	J	K
IE 1632	61	85	75	56	5,5	60	60	30	30	32	29
IE 164x	72	85	75	62	5,5	60	60	31	29	33	39
IE 1653	73	85	75	65	5,5	60	60	31	29	34	39
IE 3232	84	95	80	68	5,5	60	70	38	32	42	42
IE 324x	84	95	80	68	5,5	60	70	38	32	42	42
IE 3253	84	95	80	74	5,5	60	70	36	34	42	42

16 400  IERN 1643

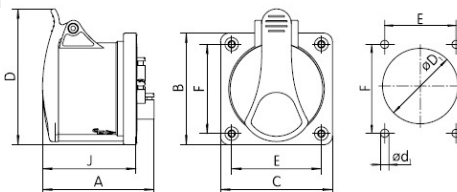
Встраиваемая розетка IERN

IP 44

16 400  IERN 1653

32 400  IERN 3243

32 400  IERN 3253



Тип \ [мм]	A	B	C	øD ₁	ød ₁	D	E	F	J
IERN 1643	76	75	75	57	4,2	88	60	60	61
IERN 1653	77	75	75	57	4,2	91	60	60	63
IERN 3243	91	75	75	64	4,2	96	60	60	71
IERN 3253	93	75	75	64	4,2	103	60	60	75