

ВЫКЛЮЧАТЕЛЬ ПУТЕВОЙ

ВП19

ИНСТРУКЦИЯ ПО ЭКСПЛУАТАЦИИ

ГЛТИ 640105.008

1. НАЗНАЧЕНИЕ

1.1. Выключатель путевой ВП19 предназначен для коммутации электрических цепей управления переменного и постоянного тока под воздействием управляющих упоров в определенных точках пути контролируемого объекта.

1.2. Выключатель изготавливается в климатических исполнениях У2, У3, Т2 и Т3 и рассчитан для работы в следующих условиях: высота над уровнем моря не более 4300 м; температура окружающего воздуха $\pm 40^{\circ}\text{C}$ для исполнений У2 и У3 и от минус 40 до плюс 45°C для исполнений Т2 и Т3;

относительная влажность 80 % при температуре 20°C для исполнений У2 и У3, 80 % — при температуре 27°C для исполнения Т3 и 90 % при температуре 27°C для исполнения Т2;

окружающая среда взрывобезопасная, не насыщенная токопроводящей пылью, не содержащая агрессивных и химически активных газов и паров в концентрациях, разрушающих покрытие металлов и изоляцию;

отсутствие непосредственного воздействия солнечной радиации.

1.3. Выключатель может работать в условиях вибрационных нагрузок в диапазоне частот 1...60 Нз с максимальным ускорением 2 g, а также в условиях ударных нагрузок с ускорением 8 g при длительности импульса 2...15 мс. Линейные (центробежные) нагрузки с максимальным ускорением 10 g.

1.4. Структура условного обозначения выключателей ВП19-21XXXX—XXXX.XX:

ВП19 — выключатель путевой 19-й серии;

21 — обозначение номинальной силы тока (10 А);

X — группа коммутационной износостойкости А или Б;

X — обозначение количества полюсов: 3 — трехполюсные или 4 — четырехполюсные;

X — обозначение вида привода: 1 — толкатель; 2 — толкатель с роликом; 3 — рычаг с роликом (или селективный привод);

X — обозначение способа крепления: 1 — базовое; 2 — фронтальное;

XX — обозначение степени защиты 00—IP00; 67—IP67;

XX — обозначение климатического исполнения У2 или Т2, У3 или Т3;

X — обозначение порядка замыкания контактов: 1 — прямой порядок; 2 — обратный порядок и 3 — прямой порядок при увеличенном рабочем ходе;

X — условное обозначение комбинации замыкающих «З» и размыкающих «Р» контактов: 1—(1 «З» + 2 «Р»), 2—(2 «З» + 1 «Р»), 3—(3 «З»), 4—(3 «Р»), 5—(1 «З» + 3 «Р»), 6—(2 «З» + 2 «Р»), 7—(3 «З» + 1 «Р»).

Например: ВП19-21А431-67У2.15.

2. ТЕХНИЧЕСКАЯ ХАРАКТЕРИСТИКА

2.1. Номинальное напряжение переменного тока (частота 50 ... 60 Hz) — 660 V, постоянного тока — 440 V.

Минимальное напряжение, при котором могут работать выключатели на переменном и постоянном токе, — 12 V.

2.2. Номинальная сила тока выключателей (переменный и постоянный) — 10 A.

Типоисполнение выключателей и их характеристика приведены на рис. 1.

Таблица 1

Обозначение	Рисунок	Прямой рабочий ход, не менее*	Полный ход, не более	Усилие срабатывания, N, не более	Масса, kg, не более
ВП19-21ХХ11-00Х3.1Х ВП19-21ХХ11-00Х3.2Х ВП19-21А411-00Х3.37	1	4 mm 6 mm 6 mm	7 mm	20	0,082
ВП19-21ХХ11-67Х2.1Х ВП19-21ХХ21-67Х2.1Х ВП19-21ХХ12-00Х3.1Х ВП19-21ХХ22-00Х3.1Х	2 3 5 6	4 mm	10,5 mm	40	0,572 0,575 0,270 0,275
ВП19-21ХХ11-67Х2.2Х ВП19-21ХХ21-67Х2.2Х ВП19-21ХХ12-00Х3.2Х ВП19-21ХХ22-00Х3.2Х	2 3 5 6	6 mm			
ВП19-21ХХ31-67Х2.1Х ВП19-21ХХ32-00Х3.1Х	4, 8 7, 8	40°	90°		0,630 0,345
ВП19-21ХХ31-67Х2.2Х ВП19-21ХХ32-00Х3.2Х	4, 8 7, 8	60°			0,630 0,345

* Обеспечивается воздействием на выключатель управляющим упором при установке на место эксплуатации.

2.3. Коммутационная износостойкость выключателей при продолжительности включения (ПВ) 40...60 % соответствует указанной в табл. 2.

Таблица 2

Группа коммутационной износостойкости выключателя	Износостойкость, циклов ВО, не менее	Род тока (категория применения)	Скорость управляющего упора, м/с	Частота включений, циклов ВО в час	Параметры нагрузки (см. таблицы)
А*	4·10 ⁶	Переменный (АС-II)	0,05±0,015	1200	3
	0,1·10 ⁶				4
	3·10 ⁶	Постоянный (ДС-II)	0,01±0,0003		5
	2·10 ⁶				Переменный (АС-II)
63·10 ³		Постоянный (ДС-II)	0,01±0,0003		
	2·10 ⁶				Постоянный (ДС-II)
ВП19-21А411-00У3.37 ВП19-21А411-00Т3.37		8·10 ³	Переменный (АС-II)	0,05±0,015	
	Постоянный (ДС-II)				0,25±0,01

* Для всех типоразмеров, кроме ВП19-21А411-00У3.37 и ВП19-21А411-00Т3.37.

Таблица 3

Род тока (категория применения)	Номинальное рабочее напряжение, V	Вид коммутации и параметры электрической цепи (нагрузки)	
		Включение при cos φ 0,7	Отключение при cos φ 0,4
		Номинальная сила рабочего тока, А	
Переменный (АС-II)	12, 24	31,5	3,15
	40	20,0	2,00
	110, 127	12,5	1,25
	220	10,0	1,00
	380	6,6	0,66
	660	4,0	0,40

2.4. Механическая износостойкость выключателей не менее 20·10⁶ циклов ВО.

2.5. Коммутационная способность выключателей при напряжении 1,1 номинального рабочего напряжения указана в табл. 8. При этом интервал между двумя последовательными коммутационными циклами от 5 до 10 с, длительность прохождения тока от 0,5 до 1,0 с.

2.6. Погрешность срабатывания выключателей по пути перемещения привода (при работе от жесткого управляющего упора) не превышает ±0,05 мм для выключателей с приводом толкатель и ±0,2 мм для выключателей с приводами толкатель с роликом и рычаг с роликом.

2.7. Контактные зажимы выключателей выдерживают без механических повреждений воздействие крутящего момента 1,2 Н·м.

Таблица 4

Род тока (категория применения)	Номинальное рабочее напряже- ние, V	Вид коммутации и параметры электрической цепи (нагрузки)	
		Включение при cos φ 0,7	Отключение при cos φ 0,4
		Номинальная сила рабочего тока, A	
Переменный (АС-II)	220	60	6
	380	40	4
	660	20	2

Таблица 5

Род тока (категория применения)	Номинальное рабочее напряже- ние, V	Вид коммутации и параметры электрической цепи (нагрузки)	
		Включение и отключение при постоянной времени, ms	
		10	50
		Номинальная сила рабочего тока, A	
Постоянный (ДС-II)	12	2,50	1,00
	24	1,25	0,50
	110	0,30	0,12
	220	0,16	0,06
	440	0,06	0,03

Таблица 6

Род тока (категория применения)	Схема включения	Номиналь- ное рабочее напряжение, V	Вид коммутации и параметры электрической цепи (нагрузки)	
			Включение при cos φ 0,7	Отключение при cos φ 0,4
			Номинальная сила рабочего тока, A	
Переменный (АС-II)		24	50	5
		110, 127	40	4
		220	30	3
		380	20	2

Таблица 7

Род тока (категория применения)	Схема включения	Номинальное рабочее на- пряжение, V	Вид коммутации и параметры электрической цепи (нагрузки)			
			Включение и отключение при постоянной времени, ms			
			0	2,5	6,5	15
		Номинальная сила рабочего тока, A				
Постоянный (ДС-II)		110	6,0	5,0	2,5	1,6
		220	1,5	1,5	1,2	0,8
		110	8,0	8,0	6,0	4,5
		220	6,0	5,0	2,5	2,0

Таблица 8

Типоисполнение	Количество коммутационных циклов	Род тока (категория применения)	Скорость управляющего упора, м/с	Параметры нагрузки (см. таблицы)
Все типоисполнения, указанные в табл. 1	50	Переменный (АС-II)	$0,5 \pm 0,015$	9
	20	Постоянный (ДС-II)	$0,01 \pm 0,0003$	10
ВП19-21А411-00УЗ.37 ВП19-21А411-00ТЗ.37	20	Постоянный (ДС-II)	$0,25 \pm 0,01$	11

Таблица 9

Род тока (категория применения)	Номинальное рабочее напряжение, V	Вид коммутации и параметры электрической цепи (нагрузки)	
		Включение и отключение при $\cos \varphi 0,7$	
		Сила тока нагрузки, A	
Переменный (АС-II)	220	66	
	380	44	
	660	22	

Таблица 10

Род тока (категория применения)	Номинальное рабочее напряжение, V	Вид коммутации и параметры электрической цепи (нагрузки)	
		Включение и отключение при постоянной времени 50 мс	
		Сила тока нагрузки, A	
Постоянный (ДС-II)	12	2,75	
	24	1,38	
	110	0,33	
	220	0,18	
	440	0,07	

Таблица 11

Род тока (категория применения)	Схема включения	Номинальное рабочее напряжение, V	Вид коммутации и параметры электрической цепи (нагрузки)			
			Включение и отключение при постоянной времени, мс			
			0	2,5	6,5	15
Сила тока нагрузки, A						
Постоянный (ДС-II)		110	6,60	5,50	2,75	1,76
		220	1,65	1,65	1,32	0,88
		110	8,80	8,80	6,60	4,95
		220	6,60	5,50	2,75	2,20

3. УСТРОЙСТВО И РАБОТА

3.1. Габаритно-установочные и присоединительные размеры приведены на рис. 1—7. При нажатии на подвижной элемент привода траверса, несущая подвижные контакты мостикового типа перемещается, в результате чего происходит переключение контактов. Возврат системы в исходное положение после снятия усилия с подвижного элемента привода осуществляется пружиной.

На торцевой поверхности выключателя (рис. 1) есть отверстие для прохода толкателя, позволяющее производить последовательную установку выключателей в наборы до четырех штук.

3.2. Рабочее положение выключателей в пространстве — любое.

3.3. У выключателей с приводом *толкатель с роликом* ось ролика привода перпендикулярна базовой поверхности (основанию).

Устройство выключателя обеспечивает возможность поворота привода на угол 90° вокруг оси толкателя.

3.4. У выключателей с приводом *рычаг с роликом* (рис. 8, а) двустороннего действия угол установки рычага может при необходимости изменяться.

Устройство выключателя позволяет производить переустановку ролика на вторую ступень и привода на *селективный* (рис. 9). Для перестройки привода на *селективный* с рабочим ходом влево или вправо необходимо повернуть рычаг на угол 180° (рис. 8, б), выдвинуть вал на 2...3 мм и повернуть рычаг в исходное положение (рис. 8, с), толкатель поднять до упора, повернуть его на угол 90° влево или вправо (рис. 9) и отпустить в исходное положение, после чего нажатием на вал повернуть его в исходное положение до защелкивания пружины.

3.5. Требования к управляющим упорам рабочих механизмов приведены в приложении.

4. МЕРЫ БЕЗОПАСНОСТИ

4.1. Выключатель необходимо заземлить (кроме ВП19-21ХХ11-00Х3.ХХ). Допускается производить монтаж без элемента заземления, если выключатель не может оказаться под переменным напряжением свыше 42 В. Крепление выключателей на заземленной металлической панели не освобождает от необходимости присоединения заземляющего провода.

4.2. При осмотре, ремонте и обслуживании выключатель следует обесточить.

5. УСТАНОВКА

5.1. Устанавливайте выключатели ВП19-21ХХ11-00Х3.ХХ (рис. 1) только в местах, полностью защищенных от попадания пыли, воды, масла и т. д., а также защищенных от случайного прикосновения к токоведущим частям.

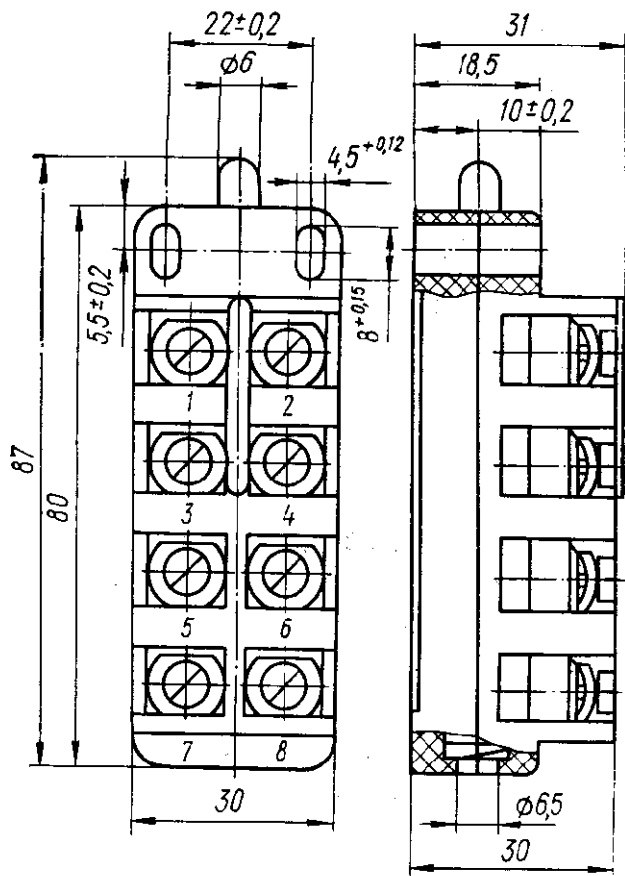


Рис. 1. Выключатель
ВП19-21XX11-00X3.XX

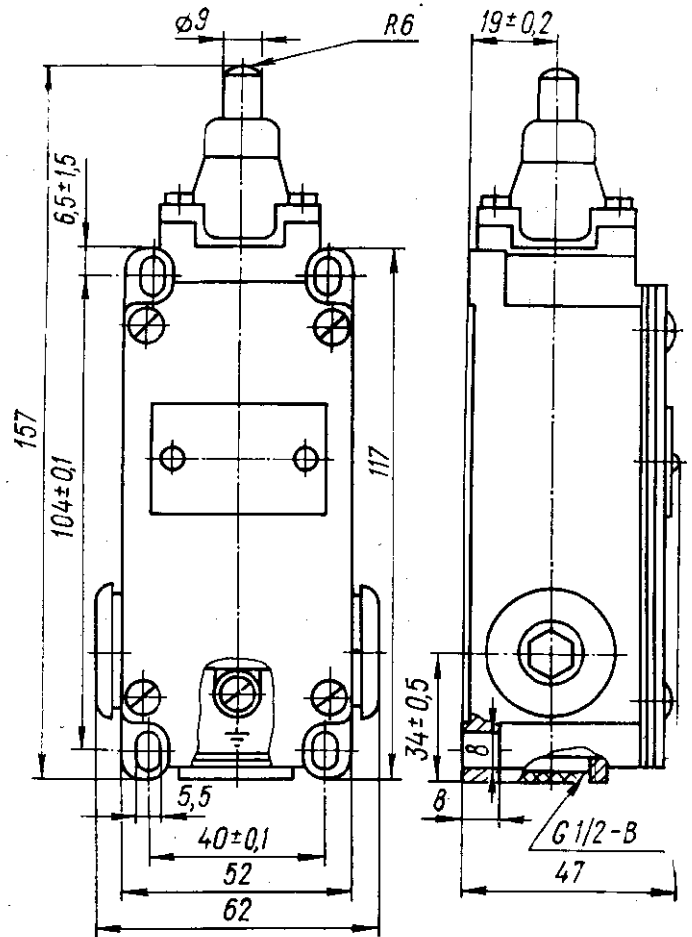


Рис. 2. Выключатель
ВП19-21XX11-67X2.XX

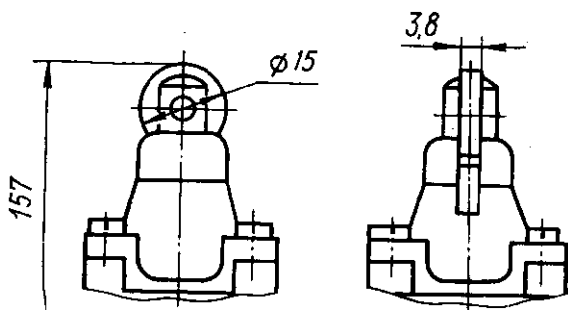


Рис. 3. Выключатель
ВП19-21XX21-67X2.XX
(остальное см. рис. 2)

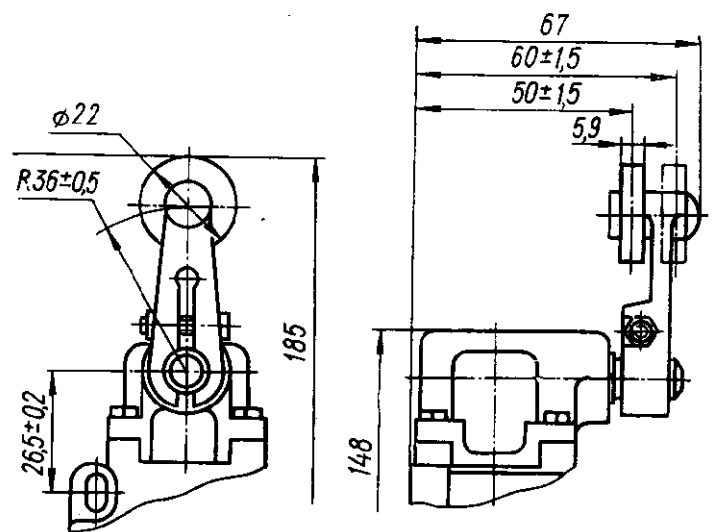


Рис. 4. Выключатели
ВП19-21XX31-67X2.XX (остальное см.
рис. 2)

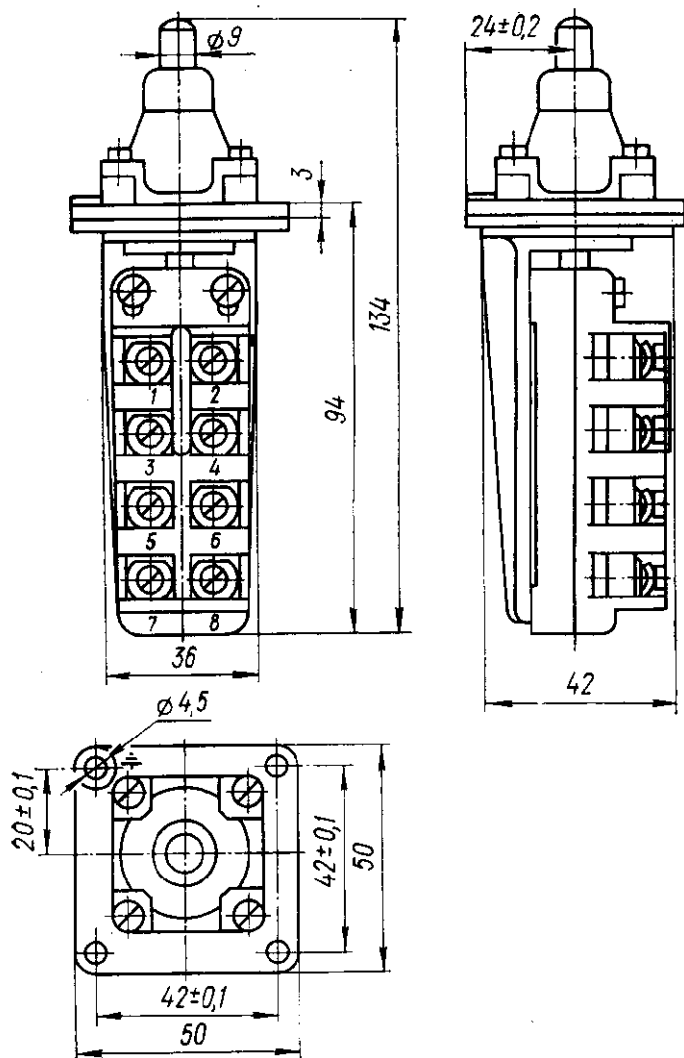


Рис. 5. Выключатели
ВП19-21XX12-00X3.XX

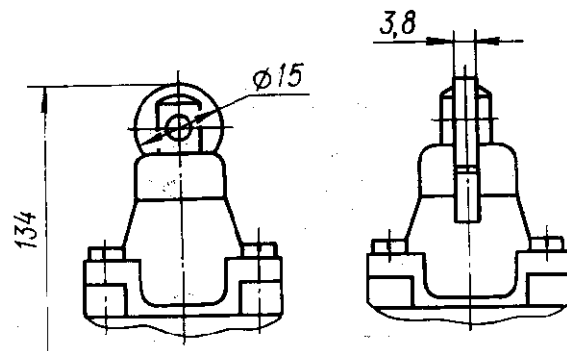


Рис. 6. Выключатели
ВП19-21XX22-00X3.XX
(остальное см. рис. 5)

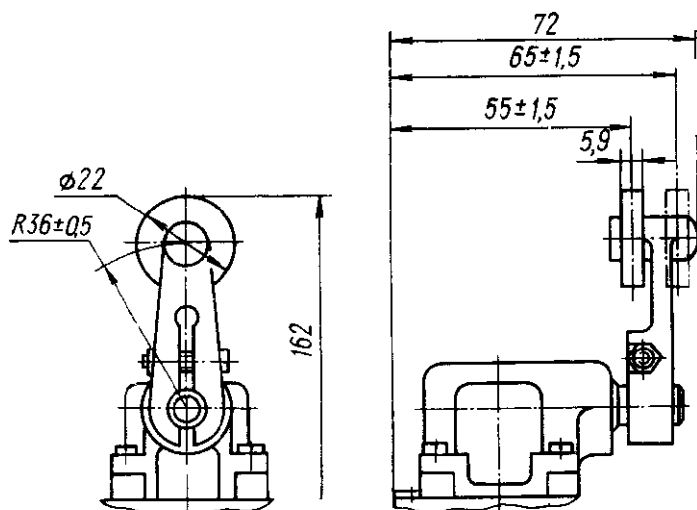


Рис. 7. Выключатели
ВП19-21XX32-00X3.XX (остальное см.
рис. 5)

5.2. Устанавливайте выключатели ВП19-21XXX1-67X2.XX (рис. 2—4) в местах, как защищенных, так и не защищенных от попадания пыли и случайного обливания водой или маслом, при этом обеспечьте уплотнение ввода со степенью защиты IP67.

5.3. Устанавливайте выключатели ВП19-21XXX2.00X3.XX (рис. 5—7) в специальные ниши, чтобы избежать попадания в них пыли, воды, масла и т. п., а также для защиты от случайного прикосновения к токоведущим частям, обеспечивая степень защиты IP67.

5.4. Крепите выключатели:

ВП19-21XX11-00X3.XX (рис. 1) — двумя винтами М4;

ВП19-21XXX1-67X2.XX (рис. 2—4) — четырьмя винтами М5;

ВП19-21XXX2-00X3.XX (рис. 5—7) — четырьмя винтами М4.

5.5. Подсоединяйте к контактным зажимам медные провода сечением от 1×1 до $2 \times 1,5$ или $1 \times 2,5$ мм² или алюминиевый провод сечением $1 \times 2,5$ мм².

6. ПОДГОТОВКА К РАБОТЕ. ТЕХНИЧЕСКОЕ ОБСЛУЖИВАНИЕ

6.1. Перед установкой выключателя:

проверьте его целостность после транспортирования;
подтяните резьбовые соединения;

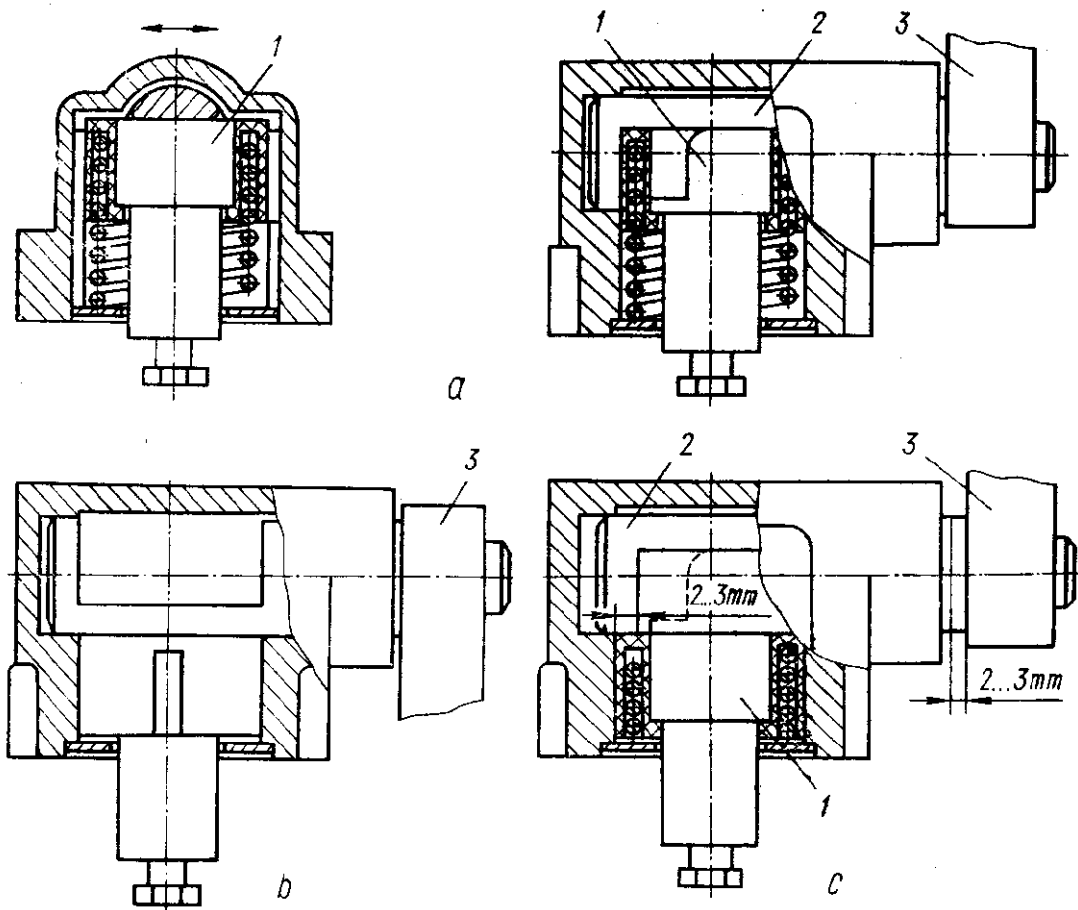


Рис. 8. Привод рычаг с роликом

проверьте от руки четкость срабатывания выключателя и возврата подвижных частей.

6.2. Производите профилактический осмотр один раз в год, но не реже, чем через 1 млн. циклов срабатываний. При этом очистите выключатель от пыли и грязи, проверьте от руки четкость срабатывания и смажьте трущиеся поверхности приводов.

6.3. Не реже, чем через 1,5 млн. циклов срабатываний, измените полярность у выключателей, работающих в цепях постоянного тока.

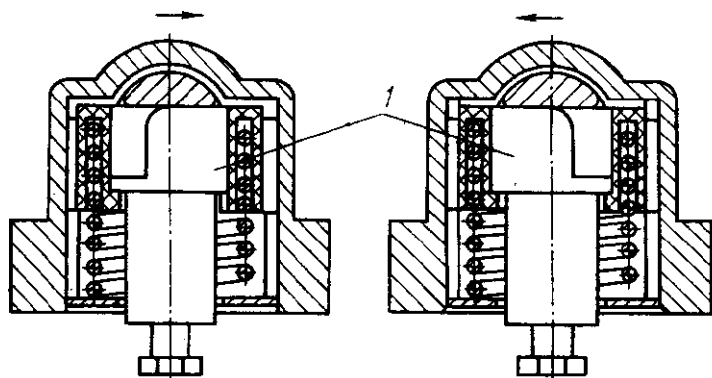


Рис. 9. Привод селективный

7. ВОЗМОЖНЫЕ НЕИСПРАВНОСТИ И СПОСОБЫ ИХ УСТРАНЕНИЯ

Неисправность	Причина	Способ устранения
Пробой выключателя «на землю»	Попадание воды в выключатель; загрязнение контактного отсека	Высушите выключатель; очистите отсек
Нет контакта в цепи	Подгар контактов	Зачистите контакты

8. ХРАНЕНИЕ И ТРАНСПОРТИРОВАНИЕ. СВЕДЕНИЯ О КОНСЕРВАЦИИ

8.1. Транспортировать и хранить выключатель следует в упаковке, предохраняющей его от поломок и атмосферных осадков.

8.2. Выключатель климатического исполнения У следует транспортировать при температуре окружающего воздуха $\pm 50^{\circ}\text{C}$ и влажности 80 % при 20°C , хранить следует при температуре от 5 до 40°C и влажности 65 % при 22°C .

8.3. Выключатель климатического исполнения Т следует транспортировать при температуре окружающего воздуха от минус 50 до плюс 60°C и влажности 90 % при 27°C , хранить следует при температуре $\pm 50^{\circ}\text{C}$ и влажности 80 % при 27°C .

8.4. Резкие колебания температуры и влажности воздуха, а также хранение химикатов, кислот, щелочей, аккумуляторов в помещении, где находится упакованный выключатель, не допускается.

8.5. Допустимые сроки сохраняемости выключателя в упаковке и консервации поставщика — 2 года.

Требования к управляющим упорам рабочих механизмов

1. Управляющий упор рабочего механизма обеспечивает рабочий ход выключателя, указанный в табл. 1.

Скорость перемещения воздействующих на выключатели управляющих упоров от 0,01 до 0,5 м/с, частота включений не более 6000 циклов ВО в час.

2. Допускается дополнительный ход (перезжим) выключателя управляющим упором в пределах полного хода, указанного в табл. 1.

3. Выключатели с приводом *толкатель* (рис. 1) предназначены для работы с толкающим упором.

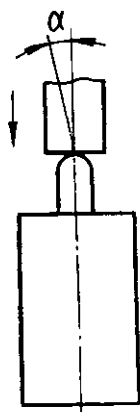


Рис. 1.

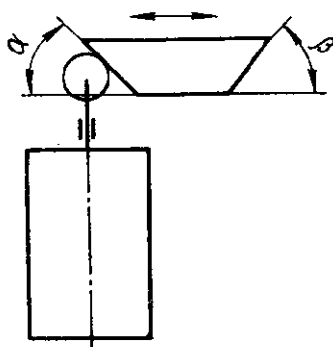


Рис. 2.

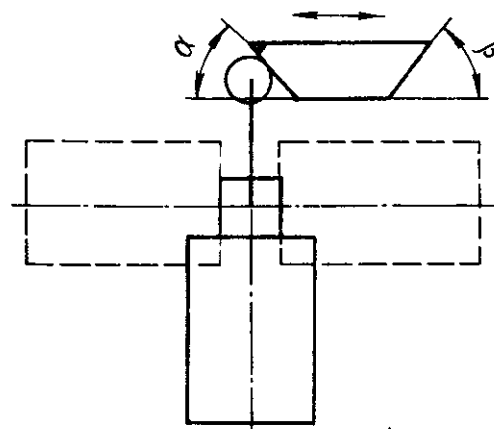


Рис. 3.

Движение упора осуществляется в направлении оси толкателя в пределах допустимых ходов, причем рабочая плоскость упора перпендикулярна направлению его движения. Рабочие поверхности упоров должны иметь шероховатость поверхности не более Rz 20.

Допускается работа при отклонении направления движения управляющего упора от оси толкателя на угол α не более 5° . При отклонении направления движения упора от оси толкателя на угол α от 5° до 15° механическая износостойкость снижается до 1 млн. циклов.

4. Выключатели с приводом *толкатель с роликом* (рис. 2) предназначены для работы с проходным реверсивным, нереверсивным и непроходным упорами, но могут работать и с толкающим упором. Угол набегания упора α и угол сбегания β составляет не более 40° при скорости движения упора до 0,25 м/с и не более 20° при скорости свыше 0,25 м/с.

5. Выключатели с приводами *рычаг с роликом* и *селективный* (рис. 3) предназначены для работы с проходным реверсивным и нереверсивным упорами, но могут работать и с непроходным реверсивным и толкающим упорами. Угол набегания упора α и сбегания β составляют не более 40° при скорости движения упора до 0,25 м/с и не более 20° при скорости свыше 0,25 м/с.