

ВЫКЛЮЧАТЕЛИ КОНЦЕВЫЕ ТИПА ВК



1. Назначение

Выключатели концевые мгновенного действия серии ВК-200, ВК-300 предназначены для срабатывания в электрических цепях управления переменного тока напряжением до 660 В частоты 50-60 Гц, и постоянного тока напряжением до 440 В, под воздействием управляющих упоров (кулачков) в определенных точках пути контролируемого объекта. Выключатели допускают установку в любом положении в местах, не защищенных от попадания пыли и случайного попадания брызг воды или масла, падающих вертикально или под углом к вертикали (для ВК 200) или случайного обливания водой или маслом.

2. Технические характеристики

Основные технические характеристики выключателей ВК 200 (300) приведены в таблице 1.

Таблица 1

Номинальное напряжение, В	постоянный ток	440
	переменный ток 50/60 Гц	660
Номинальный ток, А		16
Усилие срабатывания выключателя, Н, не более		80
Усилие отпускания выключателя, Н, не более		2
Рабочий ход привода, градусов		14
Время срабатывания не более, с		0,04
Конструктивное исполнение		Рычаг с роликом
Степень защиты		IP54
Количество и род контактов		1"З" + 1"Р"
Частота включений в час, не более		600
Механическая износостойкость, млн. циклов, не менее		16
Коммутационная износостойкость, не менее, по группам		Б - 1млн. циклов ВО

3. Структура условного обозначения

ВК – XXX-XX-XX-МТ

ВК – условное обозначение серии (выключатель концевой);

XXX – 200 – без сальникового ввода, 300 – с сальниковым вводом;

X – условное обозначение группы коммутационной износостойкости: Б – $10 \cdot 10^5$ циклов ВО;

X – вид привода (Р – рычаг с роликом);

XX – климатической исполнение и категории размещения по ГОСТ 15050-69;

У – умеренный климат, 2 – категория размещения;

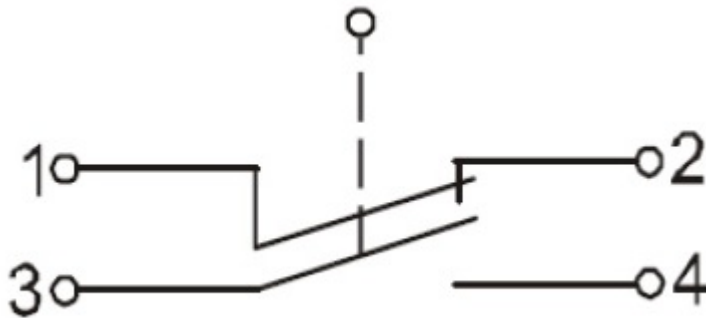
4. Комплект поставки

В комплект поставки входит:

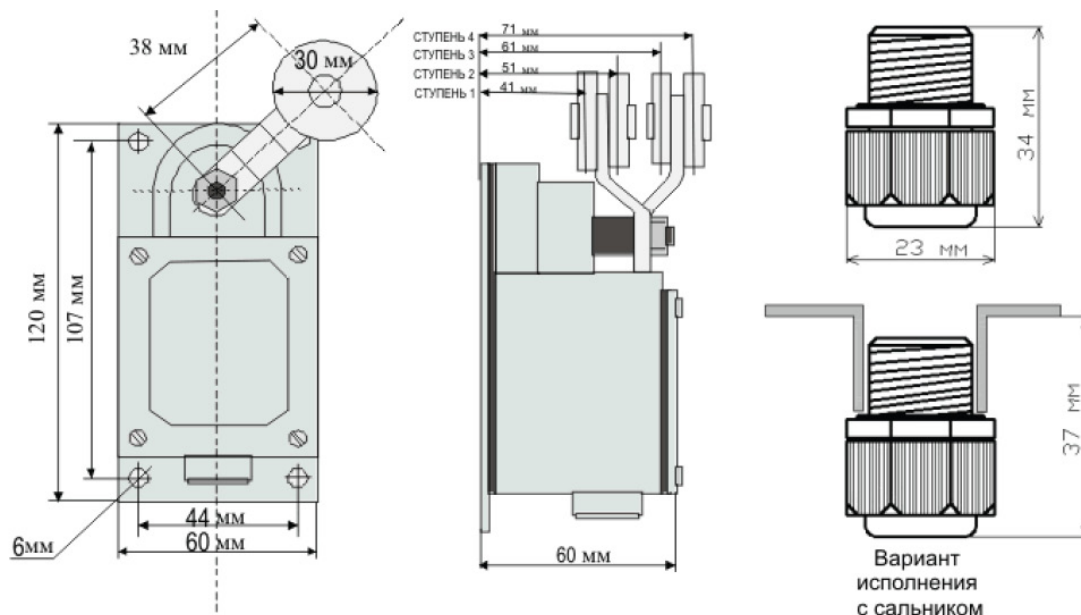
- выключатель конечный;

- паспорт.

5. Схема электрическая принципиальная



6. Габаритные и установочные размеры



7. Условия эксплуатации

Температура окружающей среды от -40 до $+50^{\circ}\text{C}$, относительная влажность воздуха 98%, высота над уровнем моря до 4300 м.
Рабочее положение – произвольное.

8. Условия транспортирования и хранения

Транспортирование выключателей допускается любым видом крытого транспорта, обеспечивающим предохранение упакованных выключателей от механических повреждений, загрязнений и попадания влаги.

Хранение выключателей осуществляется в упаковке изготовителя в помещениях с естественной вентиляцией при температуре окружающего воздуха от -40 до $+55^{\circ}\text{C}$ и относительной влажности воздуха до 98% при 25°C . Атмосфера склада не должна содержать агрессивных газов и паров в концентрациях, разрушающих металлы и изоляцию.

Срок хранения выключателей у потребителя в упаковке изготовителя 6 месяцев.